

VALVULAS DE BOLA EN ACERO INOXIDABLE 316

SERIE PB / PBP 1/4 - 3/8 - 1/2 - 3/4 - 1 - 1 1/2 - 2 - 2 1/2 - 3 NPT

Art



Válvulas de 3 Piezas
4 Tornillos



Válvulas de 3 Piezas
con Seguro que Bloquea
la Palanca

Válvulas con Cuello ISO 5211

Cuerpo en Acero Inoxidable 316 y sellos en Teflón

Referencia	Conexión	Montaje ISO
PB0102	1/4"	F-03
PB0103	3/8"	F-03
PB0104	1/2"	F-03 / F-04
PB0105	3/4"	F-04 / F-05
PB0106	1"	F-04 / F-05
PB0108	1 1/2"	F-05 / F-07
PB0110	2"	F-05 / F-07
PB0112	2 1/2"	F-07 / F-10
PB0114	3"	F-07 / F-10

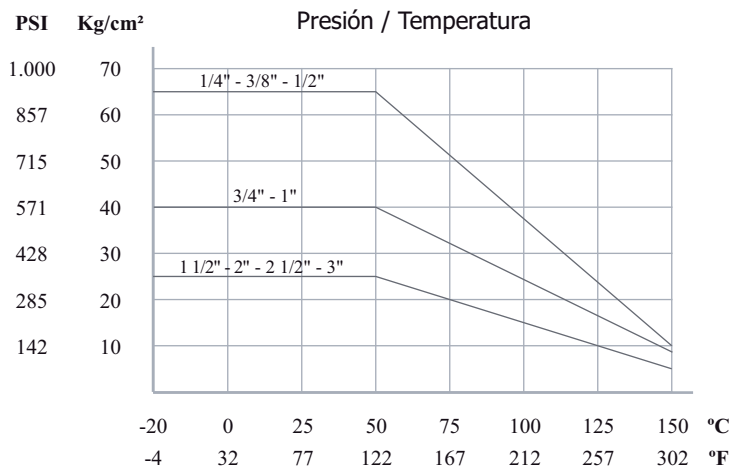
Válvulas con Palanca y Seguro

Cuerpo en Acero Inoxidable 316 y sellos en Teflón

Referencia	Conexión	Cuerpo
PBP0102	1/4"	4 Tornillos
PBP0103	3/8"	4 Tornillos
PBP0104	1/2"	4 Tornillos
PBP0105	3/4"	4 Tornillos
PBP0106	1"	4 Tornillos
PBP0108	1 1/2"	4 Tornillos
PBP0110	2"	4 Tornillos

Características

- Cuello montaje ISO 5211
- Su cuerpo en 3 piezas facilita la intervención en plantas que requieren de un mantenimiento frecuente
- Resistentes a alta presión
- Manejan una amplia gama de fluidos



Datos Técnicos

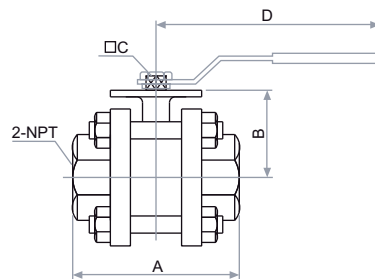
Fluido:

Aire, agua, gas, productos petrolíferos, petroquímicos y agresivos

Presión de Trabajo:
Ver diagrama

Temperatura de Trabajo:
-20°C a 180°C ~ -4°F a 356°F

Angulo de Rotación:
90° ± 3°



NPT	A	B	C	D
1/4"	75	42,5	9	112
3/8"	75	43,5	9	112
1/2"	75	43,5	9	112
3/4"	80	46,5	11	138
1"	90	54,5	11	138
1 1/2"	120	67	14	205
2"	140	75,5	14	205
2 1/2"	173	104	17	-
3"	186	111	17	-

VALVULAS DE BOLA FLANCHADAS

SERIE PBFC / PBF1 1 - 1 1/2 - 2 - 2 1/2 - 3 - 4 NPT

Art



Válvulas con Cuello ISO 5211

Cuerpo en Acero al Carbón y sellos en Teflón

Referencia	Conexión	Montaje ISO
PBFC06	1"	F-04 / F-05
PBFC08	1 1/2"	F-05 / F-07
PBFC10	2"	F-05 / F-07
PBFC12	2 1/2"	F-07 / F-10
PBFC14	3"	F-07 / F-10
PBFC18	4"	F-07 / F-10

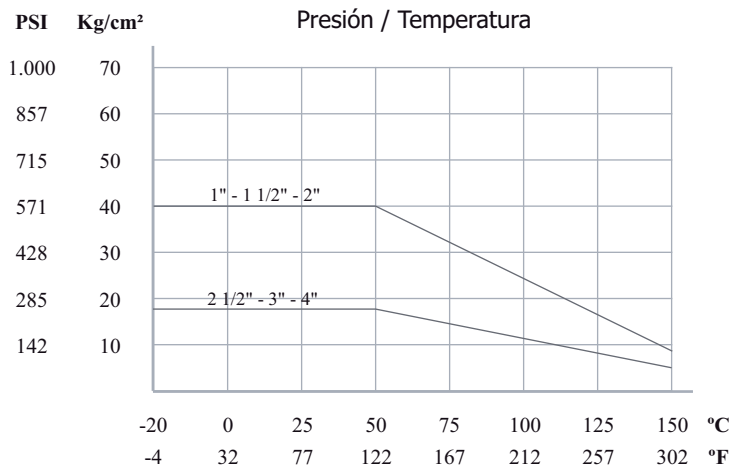
Válvulas con Cuello ISO 5211

Cuerpo en Acero Inoxidable 316 y sellos en Teflón

Referencia	Conexión	Montaje ISO
PBF106	1"	F-04 / F-05
PBF108	1 1/2"	F-05 / F-07
PBF110	2"	F-05 / F-07
PBF112	2 1/2"	F-07 / F-10
PBF114	3"	F-07 / F-10
PBF118	4"	F-07 / F-10

Características

- Cuello montaje ISO 5211
- Cuerpo de 2 piezas paso total
- Facilitan el montaje
- Resistentes a alta presión
- Manejan una amplia gama de fluidos



Datos Técnicos

Fluido:

Aire, agua, gas, productos petrolíferos, petroquímicos y agresivos

Presión de Trabajo:

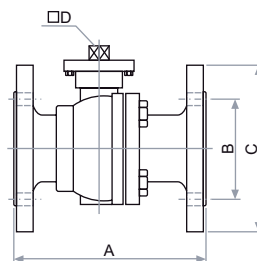
Ver diagrama

Temperatura de Trabajo:

-40°C a 180°C ~ -40°F a 356°F

Bridas:

ANSI B16,5 Class 150



NPT	A	ØB	ØC	D
1"	140	85	115	11
1 1/2"	165	110	150	14
2"	203	125	165	14
2 1/2"	222	145	185	17
3"	241	160	200	17
4"	305	180	220	22

VALVULAS DE TRES VIAS TIPO L - EN ACERO INOXIDABLE 316

SERIE PBT 1/2 - 3/4 - 1 - 1 1/2 - 2 NPT



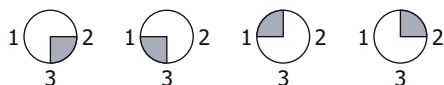
Válvulas con Cuello ISO 5211

Cuerpo en Acero Inoxidable 316 y sellos en Teflón

Referencia	Conexión	Montaje ISO
PBT0404	1/2"	F-03 / F-04
PBT0405	3/4"	F-04 / F-05
PBT0406	1"	F-04 / F-05
PBT0408	1 1/2"	F-05 / F-07
PBT0410	2"	F-05 / F-07

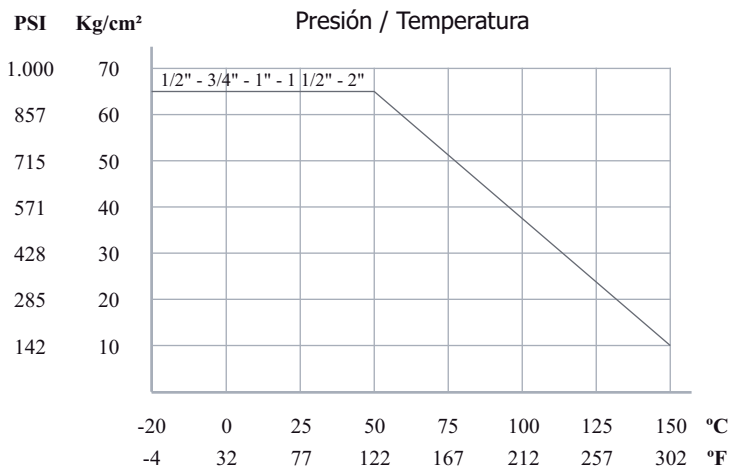
Tipo L

Posiciones permitidas



Características

- Cuello montaje ISO 5211
- Válvula de esfera tipo L
- Resistentes a alta presión
- Manejan una amplia gama de fluidos



Datos Técnicos

Fluido:

Aire, agua, gas, productos petrolíferos, petroquímicos y agresivos

Presión de Trabajo:

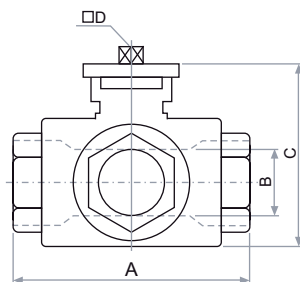
Ver diagrama

Temperatura de Trabajo:

-40°C a 180°C ~ -40°F a 356°F

Angulo de Rotación:

90° ± 3°



NPT	A	B	C	D
1/2"	79	11	74	9
3/4"	88	15	84	11
1"	108	20	98	11
1 1/2"	133	32	130	14
2"	164	40	150	14

VALVULAS DE BOLA EN PVC

SERIE PPR / PPS 1/2 - 3/4 - 1 - 1 1/2 - 2 NPT



Válvulas en CPVC Rosca Hembra

Cuerpo en PVC y sellos en Teflón

Referencia	Conexión	Presión de Trabajo	Montaje ISO
PPR04	1/2"	0 ~ 150 PSI	F-03 / F-04
PPR05	3/4"	0 ~ 150 PSI	F-04 / F-05
PPR06	1"	0 ~ 150 PSI	F-04 / F-05
PPR08	1 1/2"	0 ~ 150 PSI	F-05 / F-07
PPR10	2"	0 ~ 150 PSI	F-05 / F-07

Válvulas en CPVC con Socket (Para Soldar)

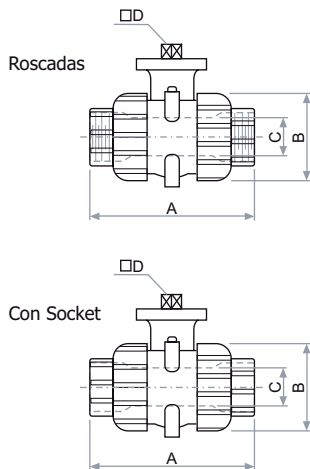
Cuerpo en PVC y sellos en Teflón

Referencia	Conexión	Presión de Trabajo	Montaje ISO
PPS04	1/2"	0 ~ 150 PSI	F-03 / F-04
PPS05	3/4"	0 ~ 150 PSI	F-04 / F-05
PPS06	1"	0 ~ 150 PSI	F-04 / F-05
PPS08	1 1/2"	0 ~ 150 PSI	F-05 / F-07
PPS10	2"	0 ~ 150 PSI	F-05 / F-07

VAL. PROCESO

Características

- Cuello montaje ISO 5211
- Cuerpo de 2 piezas paso total
- Facilidad de montaje sin el uso de herramientas
- El CPVC es un termoplástico mejorado del PVC que resiste una mayor temperatura y es más dúctil
- Manejan una amplia gama de fluidos



NPT	A	ØB	ØC	D
1/2"	112	45	13	9
3/4"	132	55	18	11
1"	144	66	23	11
1 1/2"	171	98	38	14
2"	200	120	48	14

Datos Técnicos

Fluido:
Aire, agua, ácidos y alcalinos

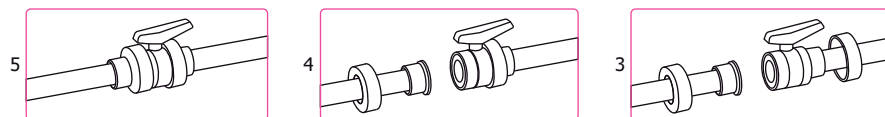
Presión de Trabajo:
0 a 10,5 Bar ~ 0 a 150 PSI

Máxima Temperatura:
23°C ~ 73°F

Angulo de Rotación:
90° ± 3°

Guía de Montaje con socket

Afloje las tuercas de la válvula y sepárelas de los manguitos. Introduzca las tuercas en los tubos (1) y a continuación fije los manguitos en los extremos del tubo (2). Las uniones soldadas se realizarán con un adhesivo para tubos de PVC rígido y no se aplicará presión hasta transcurridas al menos 1 hora. En las uniones roscadas se colocará cinta de Teflón. A continuación ya podrá colocarse la válvula entre los manguitos (3 y 4) y apretar a mano las tuercas sobre la válvula (5).



VALVULAS MARIPOSA TIPO WAFER

SERIE PM 2 - 3 - 4 - 6 - 8 - 10 - 12 NPT

Art

VAL. PROCESO

Características

- Cuello montaje ISO 5211
- Cuerpo de fundición GG-20 para montaje entre bridas ANSI 150 y DIN PN 10/16
- Longitud entre caras según UNE EN 558-1 Serie 20 (DIN 3202 K1)
- Exterior con pintura Epoxica



Válvulas con Cuello ISO 5211 Tipo Wafer Cuerpo en Hierro y Disco en Acero Inoxidable 316

Referencia	Conexión	Presión de Trabajo	Torque Nm	Peso Kg
PM0110	2"	0 ~ 150 PSI	12	4,2
PM0114	3"	0 ~ 150 PSI	27	5,5
PM0118	4"	0 ~ 150 PSI	39	6,8
PM0122	6"	0 ~ 150 PSI	90	11,2
PM0126	8"	0 ~ 120 PSI	120	16,6
PM0130	10"	0 ~ 120 PSI	180	23,4
PM0134	12"	0 ~ 120 PSI	340	44,5

Datos Técnicos

Fluido:

Aire, agua, gas, productos petrolíferos, petroquímicos y agresivos

Máxima Presión:

2" a 6": 10,3 Bar ~ 150 PSI

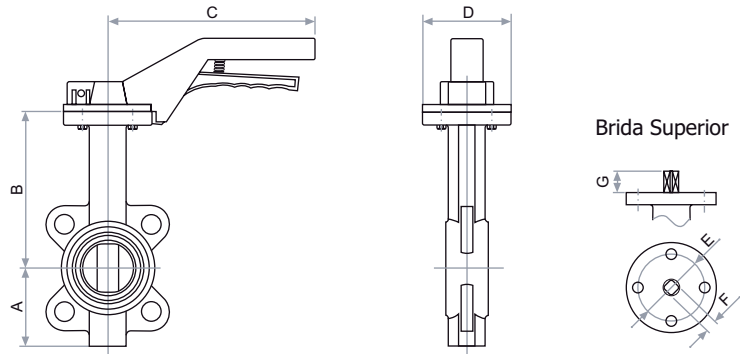
8" a 12": 8,3 Bar ~ 120 PSI

Temperatura de Trabajo:

-20°C a 120°C ~ -4°F a 248°F

Angulo de Rotación:

90° ± 3°



Materiales

Cuerpo : Fundición GG-20
 Disco : Acero Inox. 316
 Sello : EPDM
 Eje : Acero Inoxidable 416
 Buje : PTFE

Conexión	A	B	C	ØD	ØE	F	G
2"	57	143	203	65	50	9	29
3"	82	160	203	65	50	9	29
4"	100	181	203	90	70	11	29
6"	126	202	325	90	70	14	29
8"	162	240	325	125	102	17	35
10"	193	272	356	125	102	22	35
12"	236,5	318	502	125	102	22	35