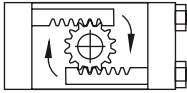


VALVULA DE BOLA CON ACTUADOR ROTATIVO TIPO CREMALLERA

SERIE PBAC 1/4 - 3/8 - 1/2 - 3/4 - 1 - 1 1/2 - 2 - 2 1/2 - 3 NPT

Art

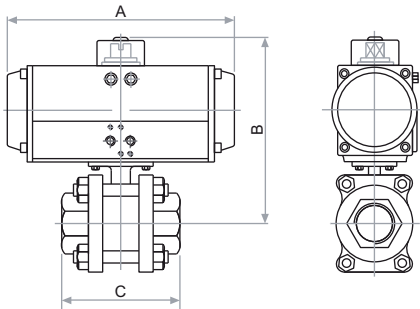


Tipo Cremallera



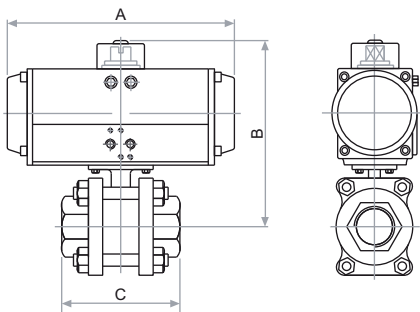
Características

- Válvula de Bola Pag. [Vál Proceso-33](#)
- Actuador Rotativo Pag. [Vál Proceso-26](#)



Válvula de Bola de 3 Piezas en Acero Inox. 316 con Actuador Rotativo de Doble Efecto

Referencia	Conexión	A	B	C	Actuador
PBAC02032	1/4"	110	107,5	75	PAC032
PBAC03032	3/8"	110	108,5	75	PAC032
PBAC04032	1/2"	143	135,5	75	PAC052
PBAC05052	3/4"	143	138,5	80	PAC052
PBAC06052	1"	143	146,5	90	PAC052
PBAC08063	1 1/2"	190	175	120	PAC063
PBAC10063	2"	190	183,5	140	PAC063
PBAC12083	2 1/2"	213	233	173	PAC083
PBAC14083	3"	213	240	186	PAC083



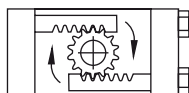
Válvula de Bola de 3 Piezas en Acero Inox. 316 con Actuador Rotativo de Simple Efecto

Referencia	Conexión	A	B	C	Actuador
PBACS02052	1/4"	143	134,5	75	PACS052
PBACS03052	3/8"	143	137,5	75	PACS052
PBACS04063	1/2"	190	151,5	75	PACS063
PBACS05063	3/4"	190	154,5	80	PACS063
PBACS06063	1"	190	162,5	90	PACS063
PBACS08083	1 1/2"	213	196	120	PACS083
PBACS10092	2"	258	212,5	140	PACS092
PBACS12105	2 1/2"	267	257	173	PACS105
PBACS14125	3"	340	286	186	PACS125

VALVULA DE BOLA FLANCHADA CON ACTUADOR TIPO CREMALLERA

SERIE PBFCA/PBFIA 1 - 1 1/2 - 2 - 2 1/2 - 3 - 4 NPT

Art

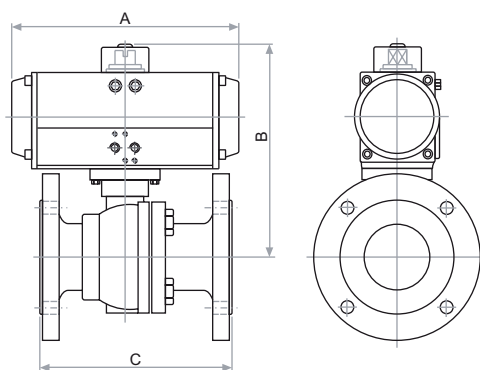


Tipo Cremallera



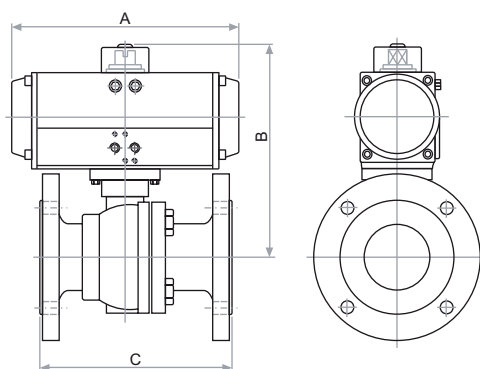
Características

- Válvula de Bola Flanchada Pag. [Vál Proceso-34](#)
- Actuador Rotativo Pag. [Vál Proceso-26](#)



Válvula de Bola Flanchada en Acero al Carbón con Actuador Rotativo de Doble Efecto

Referencia	Conexión	A	B	C	Actuador
PBFCA06052	1"	143	147	140	PAC052
PBFCA08063	1 1/2"	190	189,5	165	PAC063
PBFCA10063	2"	190	198	203	PAC063
PBFCA12083	2 1/2"	213	241	222	PAC083
PBFCA14083	3"	213	248	241	PAC083
PBFCA18105	4"	267	299	305	PAC105



Válvula de Bola Flanchada en Acero Inoxidable 316 con Actuador Rotativo de Doble Efecto

Referencia	Conexión	A	B	C	Actuador
PBFIA06052	1"	143	147	140	PAC052
PBFIA08063	1 1/2"	190	189,5	165	PAC063
PBFIA10063	2"	190	198	203	PAC063
PBFIA12083	2 1/2"	213	241	222	PAC083
PBFIA14083	3"	213	248	241	PAC083
PBFIA18105	4"	267	299	305	PAC105

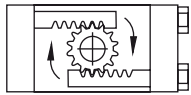
VAL. PROCESO

VALVULA DE BOLA DE TRES VIAS CON ACTUADOR TIPO CREMALLERA

SERIE PBTAC 1/2 - 3/4 - 1 - 1 1/2 - 2 NPT

Art

VAL. PROCESO



Tipo Cremallera

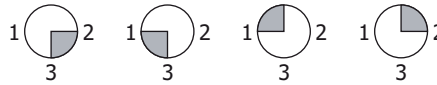


Características

- Válvula de Bola de Tres Vías Pag. [Vál Proceso-35](#)
- Actuador Rotativo Pag. [Vál Proceso-26](#)

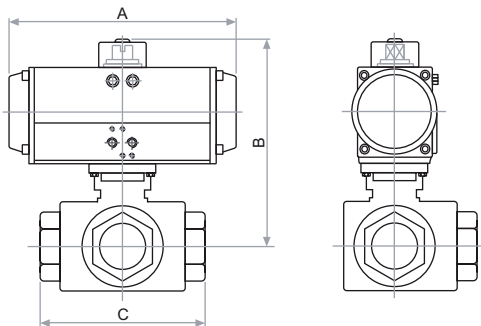
Tipo L

Posiciones permitidas



El diseño de conmutación permite:

- Desviar el caudal de una entrada común (3) a una de dos salidas (1 ó 2)
- Bloquear el caudal de una entrada y purgar la conexión opuesta

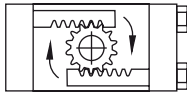


Válvula de Bola de Tres Vías en Acero Inoxidable 316 Tipo L con Actuador Rotativo de Doble Efecto

Referencia	Conexión	A	B	C	Actuador
PBTAC04052	1/2"	143	134	79	PAC052
PBTAC05052	3/4"	143	141	88	PAC052
PBTAC06052	1"	143	151	108	PAC052
PBTAC08063	1 1/2"	190	181,5	133	PAC063
PBTAC10063	2"	190	190,8	164	PAC063

VALVULA DE BOLA EN PVC CON ACTUADOR TIPO CREMALLERA

SERIE PPRA / PPSA 1/2 - 3/4 - 1 - 1 1/2 - 2 NPT

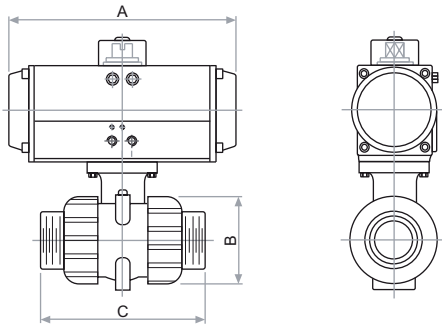


Tipo Cremallera



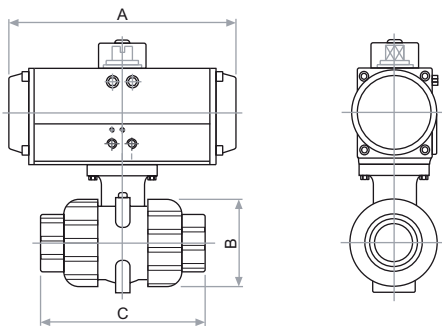
Características

- Válvula de Bola Plástica Pag. [Vál Proceso-36](#)
- Actuador Rotativo Pag. [Vál Proceso-26](#)



Válvula de Bola en PVC Roscada con Actuador Rotativo de Doble Efecto

Referencia	Conexión	A	ØB	C	Actuador
PPRA04032	1/2"	110	45	112	PAC032
PPRA05032	3/4"	110	55	132	PAC032
PPRA06052	1"	143	66	144	PAC052
PPRA08075	1 1/2"	207	98	171	PAC075
PPRA10083	2"	213	120	200	PAC083



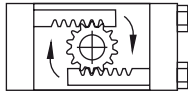
Válvula de Bola en PVC con Socket (Soldar) con Actuador Rotativo de Doble Efecto

Referencia	Conexión	A	ØB	C	Actuador
PPSA04032	1/2"	110	45	112	PAC032
PPSA05032	3/4"	110	55	132	PAC032
PPSA06052	1"	143	66	144	PAC052
PPSA08075	1 1/2"	207	98	171	PAC075
PPSA10083	2"	213	120	200	PAC083

VALVULA MARIPOSA CON ACTUADOR ROTATIVO TIPO CREMALLERA

SERIE PMAC 2" - 3" - 4" - 6" - 8" - 10" - 12"

Art



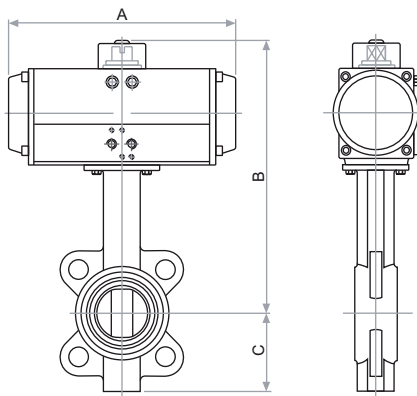
Tipo Cremallera

Tuerca de regulación del ángulo de giro



Características

- Válvula Mariposa Pag. [Vál Proceso-37](#)
- Actuador Rotativo Pag. [Vál Proceso-26](#)



Válvula Mariposa en Hierro y Disco en Acero Inox. 316 con Actuador Rotativo de Doble Efecto

Referencia	Conexión	A	B	C	Actuador
PMAC10063	2"	190	251	57	PAC063
PMAC14063	3"	190	268	82	PAC063
PMAC18075	4"	207	300,5	100	PAC075
PMAC22083	6"	213	331	126	PAC083
PMAC26105	8"	267	393	162	PAC105
PMAC30125	10"	340	447	193	PAC125
PMAC34140	12"	414	509,5	236,5	PAC140