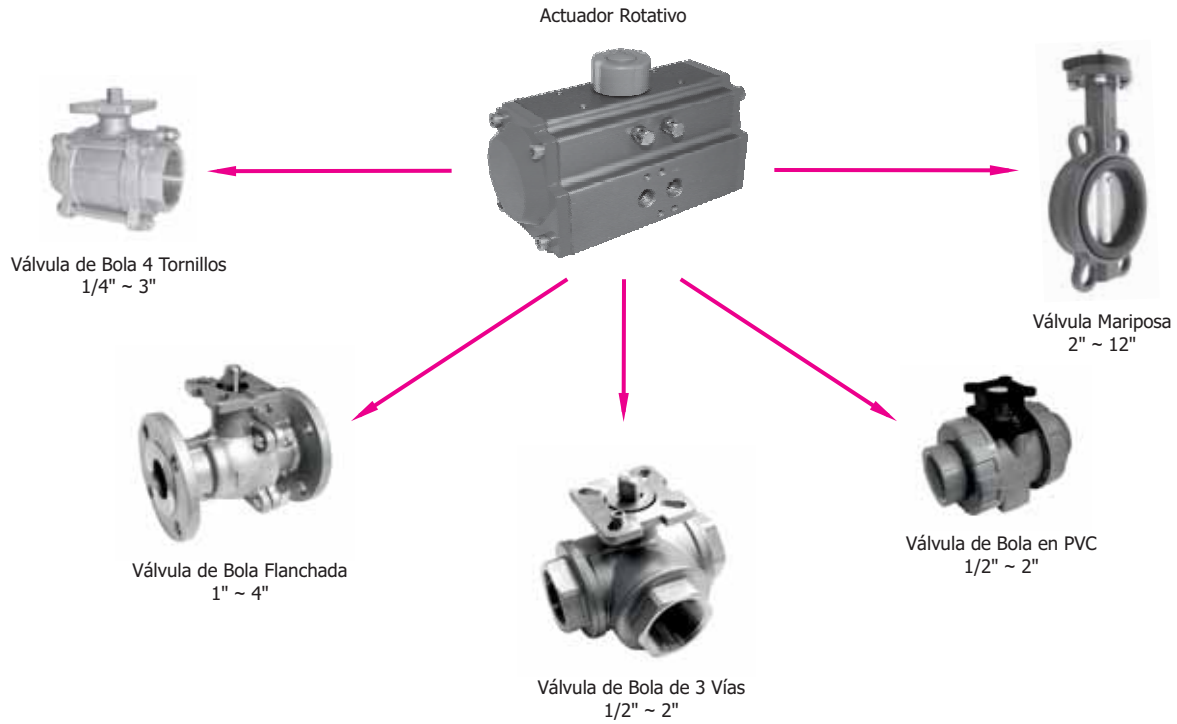


# ACTUADORES ROTATIVOS

SERIE PAC & PACS

Art



VAL. PROCESO

Tipo	Referencia	Torque a 6 Bar (Newton-metro)	Torque a 87 PSI (Libra-pulgada)	Ensamble con:			
				Válvula de Bola		Válvula Mariposa	
				SS 4 Tornillos	SS Flanchada	Sello Elástico	Metal - Metal
Cremallera Doble Efecto	PAC032	9	80	1/4", 3/8"			
	PAC040	17	150	3/8", 1/2"			
	PAC052	25	220	1/2", 3/4", 1"	1/2", 3/4"		
	PAC063	44	389	1 1/4"	1", 1 1/4"	2"	
	PAC075	70,5	624	1 1/2"	1 1/2"	2 1/2"	
	PAC083	89	788	2"	2"	3", 4"	2"
	PAC092	136,4	1.204	2 1/2"	2 1/2"		2 1/2"
	PAC105	203,6	1.801	3"	3"	5"	3"
	PAC125	350	3.098	4"	4"	6", 8"	4"
	PAC140	526,4	4.655		5"	10"	5"
	PAC160	802	7.098			12", 14"	6", 8"
	PAC190	1.293	11.443		6"	16"	10"
PAC210	1.776,7	15.724		8"	18"	12", 14", 16"	
Cremallera Simple Efecto	PACS052	17	150	1/4", 3/8"			
	PACS063	30	266	1/2", 3/4", 1"	1/2", 3/4"		
	PACS075	47	416	1 1/4"	1", 1 1/4"	2"	
	PACS083	62	549				
	PACS092	100,5	889	1 1/2", 2"	1 1/2"	2 1/2", 3", 4"	2"
	PACS105	137	1.212	2 1/2"	2", 2 1/2"		2 1/2"
	PACS125	231	2.044	3"	3"		3"

**Nota:**

Se puede requerir de un mayor torque en la instalación dependiendo de la presión ó densidad del fluido. Los cuadrantes de conexión entre los Actuadores y las Válvulas varían de acuerdo con los fabricantes.

# ACTUADORES ROTATIVOS - TIPO CREMALLERA

SERIE PAC 32 - 52 - 63 - 75 - 83 - 92 - 105 - 125 - 140 - 160 - 190 - 210

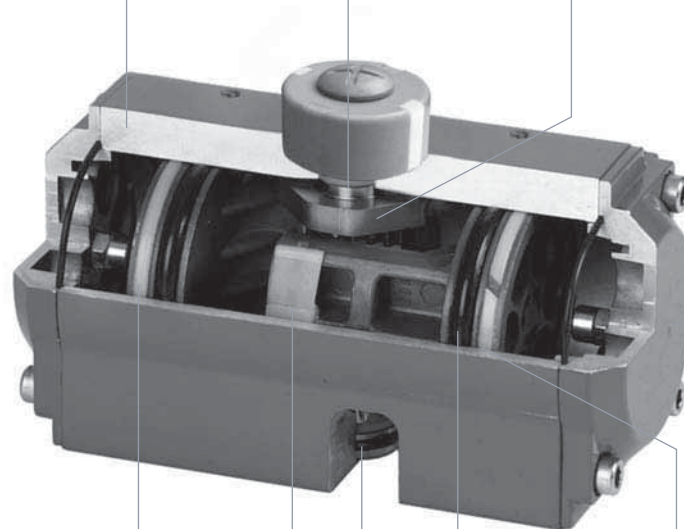
Art

VAL. PROCESO

Cuerpo de aluminio extruido según ASTM 6005 con recubrimiento de pintura poliéster.

El piñón es de alta precisión e integral fabricado en aleación de acero niquelado.

Dispositivo de tope con dos tornillos externos que permiten el ajuste en +/- 5° en la apertura y cierre.



Patines y Guías fabricados en Tecno – polímero garantiza amplia área de contacto, elevada duración y óptimo deslizamiento.

Tapas en fundición de aluminio con recubrimiento de pintura poliéster.

Pistones fabricados en fundición de aluminio con posterior tratamiento de anodizado duro o fundición de acero galvanizado.

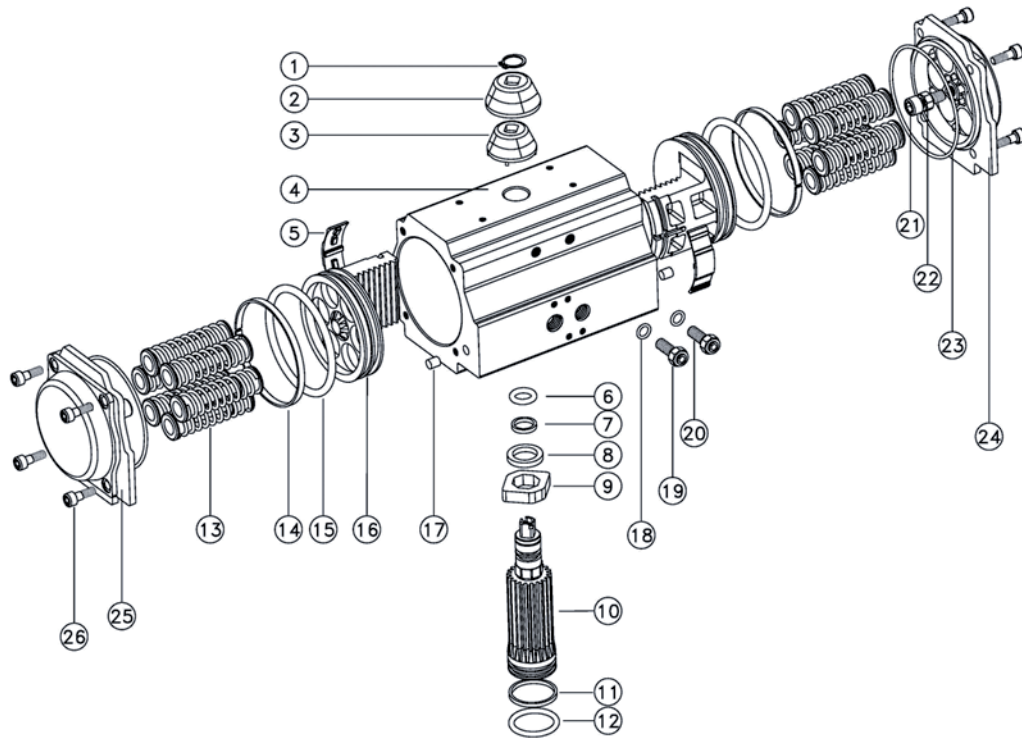
Las juntas tóricas en NBR proporcionan un trabajo seguro en rangos de temperatura normales.

# ACTUADORES ROTATIVOS - TIPO CREMALLERA

SERIE PAC 32 - 52 - 63 - 75 - 83 - 92 - 105 - 125 - 140 - 160 - 190 - 210

**A.r.t**

VAL. PROCESO



## Despiece Actuadores PAC

Item	Nombre	Material
1	Anillo Saeger	Acero Inoxidable AISI 304
2	Protector Indicador	Plástico ABS
3	Indicador	Plástico ABS
4	Cuerpo	Aluminio Extruido, Anodizado y Pintado
5	Guía Pistón	Tecnopolímero
6	O-Ring Superior	Teflón
7	Anillo Superior	Tecnopolímero
8	Separador	Teflón
9	Leva	Acero
10	Piñón	Acero Niquelado
11	Anillo Inferior	Teflón
12	O-Ring Inferior	NBR
13	Muelle	Acero Inoxidable AISI 301

Item	Nombre	Material
14	Anillo Pistón	Teflón
15	O-Ring Pistón	NBR
16	Pistón	Aluminio Endurecido, Anodizado
17	Tapón	NBR
18	O-Ring	NBR
19	Tuerca	Acero Inoxidable AISI 304
20	Prisionero	Acero Inoxidable AISI 304
21	Tornillo Tope	Acero Inoxidable AISI 304
22	Tuerca Tope	Acero Inoxidable AISI 304
23	O-Ring Tapa	NBR
24	Tapa Derecha	Aluminio Endurecido, Anodizado, Pintado
25	Tapa Izquierda	Aluminio Endurecido, Anodizado, Pintado
26	Tornillo Tapa	Acero Inoxidable AISI 304

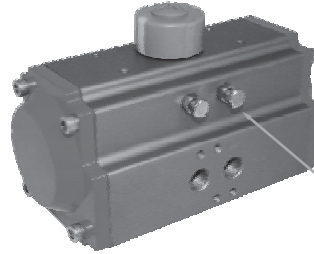
# ACTUADORES ROTATIVOS - TIPO CREMALLERA

SERIE PAC 32 - 40 - 52 - 63 - 75 - 83 - 92 - 105 - 125 - 140 - 160 - 190 - 210

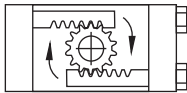
Art



**Cuerpo en aluminio anodizado,  
endurecido y pintado para una alta  
resistencia a la intemperie y fuertes  
condiciones de trabajo**



Tuerca de regulación  
del ángulo de giro



Tipo Cremallera

## Características

- Resistentes a la corrosión
- Montaje ISO 5211, DIN 3337
- Conexiones Namur
- Ángulo de rotación 90° regulable ± 5°
- Facilidad de control con sensores de posición eléctricos

## Datos Técnicos

Fluido:  
Aire comprimido

Presión de Trabajo:  
2,5 a 8 Bar ~ 36 a 116 PSI

Temperatura de Trabajo:  
-20°C a 80°C ~ -4°F a 176°F

## Materiales

Cuerpo : Aluminio anodizado  
endurecido  
Piñón : Acero Niquelado  
O-Rings : NBR y Teflón

## Actuador Rotativo de Doble Efecto

Referencia	Ø mm	Torque Nm ~ lb-in Angulo 90°					
		4 Bar ~ 58 PSI		5 Bar ~ 72 PSI		6 Bar ~ 87 PSI	
PAC032	32	6	54	7,5	67	9	80
PAC040	40	10	88,5	13	115	17	150
PAC052	52	16,6	147	20,8	185	25	220
PAC063	63	29,3	260	36,6	324	44	389
PAC075	75	47	416	58,8	521	70,5	624
PAC083	83	59,4	526	74,2	657	89	788
PAC092	92	91	806	113,7	1.007	136,4	1.204
PAC105	105	136,7	1.210	169,7	1.502	203,6	1.801
PAC125	125	233,2	2.064	291,5	2.580	350	3.098
PAC140	140	351	3.107	438,7	3.883	526,4	4.655
PAC160	160	534,8	4.733	668,5	5.917	802	7.098
PAC190	190	862	7.629	1.077,4	9.535	1.293	11.443
PAC210	210	1.184,5	10.483	1.480,6	13.104	1.776,7	15.724

## Actuador Rotativo de Simple Efecto

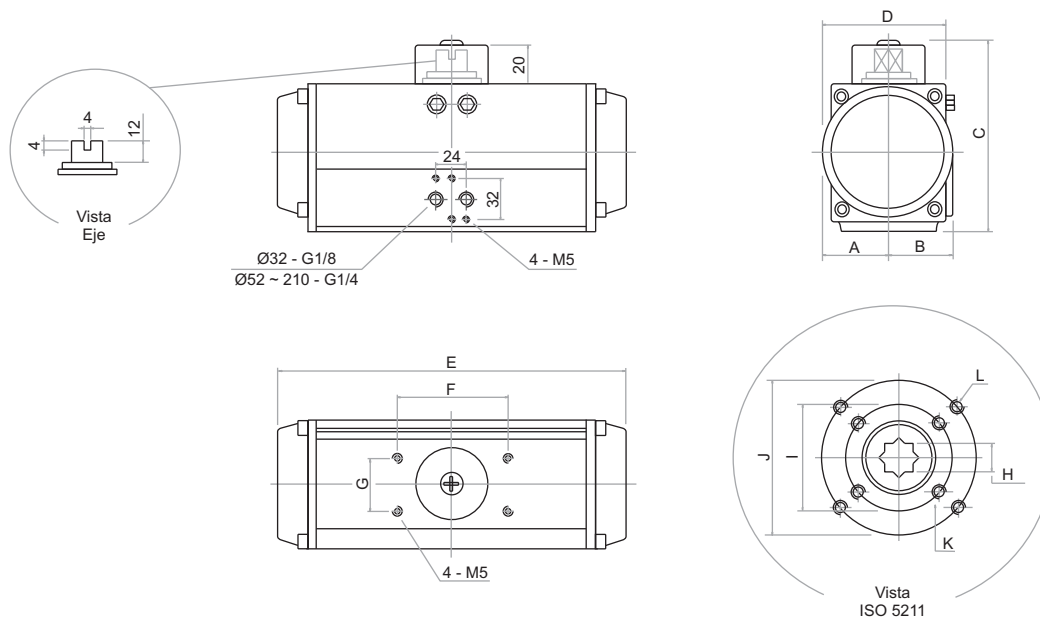
Referencia	Ø mm	Torque Nm					
		4 Bar ~ 58 PSI		5 Bar ~ 72 PSI		6 Bar ~ 87 PSI	
		Inicio 0°	Final 90°	Inicio 0°	Final 90°	Inicio 0°	Final 90°
PACS052	52	8,74	4,24	12,9	8,4	17,06	12,56
PACS063	63	15,3	7,7	22,6	15	29,9	22,3
PACS075	75	23,3	12	35,1	23,8	46,8	35,5
PACS083	83	31,6	17,2	46,8	32,4	62	47,6
PACS092	92	50,04	25,04	75,3	50,3	100,56	75,56
PACS105	105	70,4	37,2	103,3	70,1	137,3	104
PACS125	125	114,4	59,4	172,7	117,7	231	176

El cálculo del torque esta dado por 10 resortes

# ACTUADORES ROTATIVOS - TIPO CREMALLERA

SERIE PAC 32 - 40 - 52 - 63 - 75 - 83 - 92 - 105 - 125 - 140 - 160 - 190 - 210

Ar.t



VAL. PROCESO

Referencia	A	B	C	D	E	F	G	H	I	J	K	L
PAC032	22,5	23	65	45	110	50	25	9	F03 Ø36		M5 x 5	
PAC040	26,2	32	78,5	50	126	50	25	9	F03 Ø36		M5 x 5	
PAC052	30	41	92	55	143	80	30	11	F03 Ø36	F05 Ø50	M5 x 8	M6 x 8
PAC063	35	45	108	69	190	80	30	14	F05 Ø50	F07 Ø70	M6 x 10	M8 x 13
PAC075	38,5	52,5	119,5	100,5	207	80	30	14	F05 Ø50	F07 Ø70	M6 x 8	M8 x 10
PAC083	46	52,5	129	88	213	80	30	17	F05 Ø50	F07 Ø70	M6 x 10	M8 x 13
PAC092	50	61	137	98,5	258	80	30	17	F05 Ø50	F07 Ø70	M6 x 10	M8 x 12
PAC105	57	64	153	109	267	80	30	22	F07 Ø70	F10 Ø102	M8 x 10	M10 x 13
PAC125	67,5	70	175	120,5	340	80	30	22	F07 Ø70	F10 Ø102	M8 x 13	M10 x 16
PAC140	75	76	191,5	132	414	80	30	27	F10 Ø102	F12 Ø125	M10 x 15	M12 x 20
PAC160	87,5	87,5	217	159,5	476	80	30	27	F10 Ø102	F12 Ø125	M10 x 15	M12 x 20
PAC190	102	102	260	184	515	130	30	36		F14 Ø140		M16 x 22
PAC210	113	113	285	205	580	130	30	36		F14 Ø140		M16 x 24

Las dimensiones son iguales para los actuadores de simple efecto