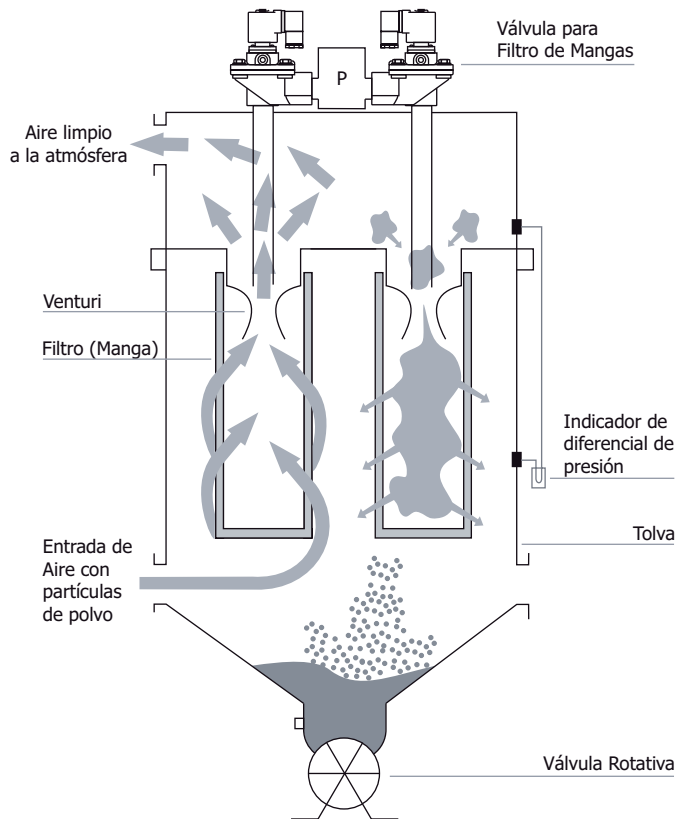


Colectores de Polvo

El aire que contiene un polvo fino pasa a través de la bolsa filtrante, el polvo permanece fuera de la bolsa y el aire limpio es expulsado a la atmósfera.

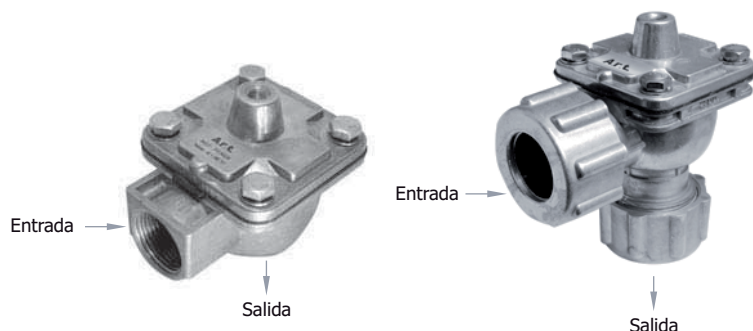
El sistema de control debe ofrecer aire comprimido en forma inversa continuamente para expulsar el polvo que se adhiere a la superficie de la bolsa, y provocar la caída de polvo en la tolva que debe salir a través de la válvula rotativa.



Estas válvulas están especialmente diseñadas para aplicaciones de soplado de filtros de mangas, su estructura interna en forma de L proporciona un gran caudal.

Algunas de sus aplicaciones son:

filtración de polvo, Incinerador de gases residuales, plantas de trituración, mezclado, tamizado, molinos de papel, envasado, industria de teñidos, Plantas fertilizadoras, químicas, aserraderos, etc.



Características

- Válvulas de accionamiento neumático para limpieza de filtros de mangas ó colectores de polvo
- Gran caudal
- Diseño compacto y limpio
- Una sola pieza móvil de larga duración
- Se pueden operar fácilmente con una válvula solenoide de dos vías

Cuerpo en Aluminio

| Referencia | NPT | Presión de Trabajo | Orificio | CV |
|------------|--------|--------------------|----------|----|
| PFN05 | 3/4" | 42 ~ 116 PSI | 20 | 14 |
| PFN06 | 1" | 42 ~ 116 PSI | 25 | 23 |
| PFN08 | 1 1/2" | 42 ~ 116 PSI | 40 | 51 |
| PFN10 | 2" | 42 ~ 116 PSI | 50 | 88 |

Modelos Con Tuercas Para Tubo

| Referencia | Conexión | Presión de Trabajo | Orificio | CV |
|------------|----------|--------------------|----------|----|
| PFNT25 | Ø 35 | 42 ~ 116 PSI | 25 | 23 |
| PFNT45 | Ø 50 | 42 ~ 116 PSI | 45 | 51 |

Repuestos

| Referencia | Descripción |
|------------|---------------------------------------|
| PFD05 | Diafragma para válvulas de 3/4" NPT |
| PFD06 | Diafragma para válvulas de 1" NPT |
| PFD08 | Diafragma para válvulas de 1 1/2" NPT |
| PFD10 | Diafragma para válvulas de 2" NPT |

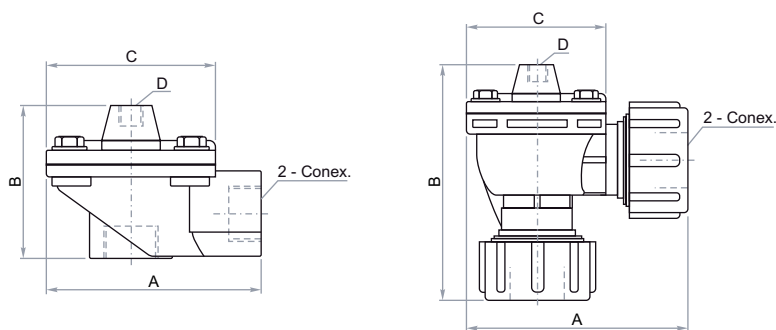
Datos Técnicos

Fluido:
Aire y Gases neutros

Presión de Trabajo:
3 a 8 Bar ~ 42 a 116 PSI

Presión Diferencial Requerida
entre la entrada y la salida:
0,4 Bar ~ 5,8 PSI

Temperatura:
-5°C a 55°C ~ 23°F a 131°F



| Conexión | A | B | C | D |
|----------|-------|-------|--------|------|
| 3/4" | 104.8 | 124 | □ 82.5 | 1/8" |
| 1" | 104.8 | 124 | □ 82.5 | 1/8" |
| 1 1/2" | 210 | 173 | Ø 210 | 1/8" |
| 2" | 210 | 173 | Ø 210 | 1/8" |
| Ø 35 | 131 | 139.2 | □ 82.5 | 1/8" |
| Ø 50 | 179.5 | 187 | Ø 126 | 1/8" |

Materiales

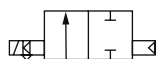
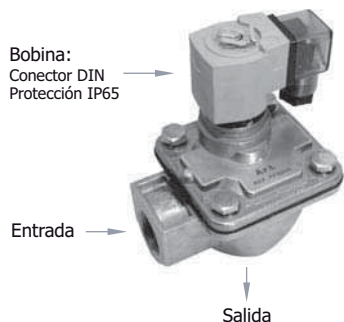
Cuerpo : Aluminio
Diafragma : NBR

VAL. PROCESO

VALVULAS SOLENOIDES PARA FILTROS DE MANGAS

SERIE PFS 1/2 - 3/4 - 1 - 1 1/2 - 2 - 2 1/2 - 3 NPT

Art



Características

- Válvulas de accionamiento eléctrico para limpieza de filtros de mangas ó colectores de polvo
- Gran caudal
- Mínimas piezas móviles de larga duración
- Bobina con conector DIN intercambiable manualmente sin necesidad de herramientas

Datos Técnicos

Fluido:

Aire y Gases neutros

Presión de Trabajo:

3 a 8 Bar ~ 42 a 116 PSI

Presión Diferencial

Requerida

entre la entrada y la salida:

0,4 Bar ~ 5,8 PSI

Temperatura:

-5°C a 55°C ~ 23°F a 131°F

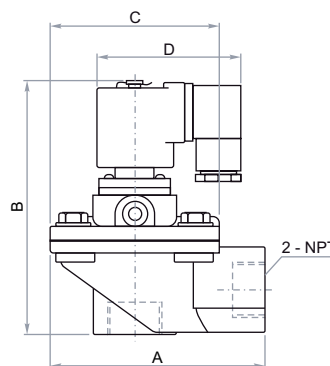
Materiales

Cuerpo : Aluminio

Diafragma : NBR

Cuerpo en Aluminio

| Referencia | NPT | Presión de Trabajo | Voltaje | Orificio | CV |
|------------|--------|--------------------|---------|----------|-----|
| PFS042 | 1/2" | 42 ~ 116 PSI | 24 VDC | 15 | 9 |
| PFS044 | 1/2" | 42 ~ 116 PSI | 120 VAC | 15 | 9 |
| PFS045 | 1/2" | 42 ~ 116 PSI | 220 VAC | 15 | 9 |
| PFS052 | 3/4" | 42 ~ 116 PSI | 24 VDC | 20 | 14 |
| PFS054 | 3/4" | 42 ~ 116 PSI | 120 VAC | 20 | 14 |
| PFS055 | 3/4" | 42 ~ 116 PSI | 220 VAC | 20 | 14 |
| PFS062 | 1" | 42 ~ 116 PSI | 24 VDC | 25 | 23 |
| PFS064 | 1" | 42 ~ 116 PSI | 120 VAC | 25 | 23 |
| PFS065 | 1" | 42 ~ 116 PSI | 220 VAC | 25 | 23 |
| PFS082 | 1 1/2" | 42 ~ 116 PSI | 24 VDC | 35 | 51 |
| PFS084 | 1 1/2" | 42 ~ 116 PSI | 120 VAC | 35 | 51 |
| PFS085 | 1 1/2" | 42 ~ 116 PSI | 220 VAC | 35 | 51 |
| PFS102 | 2" | 42 ~ 116 PSI | 24 VDC | 50 | 88 |
| PFS104 | 2" | 42 ~ 116 PSI | 120 VAC | 50 | 88 |
| PFS105 | 2" | 42 ~ 116 PSI | 220 VAC | 50 | 88 |
| PFS122 | 2 1/2" | 42 ~ 116 PSI | 24 VDC | 62 | 106 |
| PFS124 | 2 1/2" | 42 ~ 116 PSI | 120 VAC | 62 | 106 |
| PFS125 | 2 1/2" | 42 ~ 116 PSI | 220 VAC | 62 | 106 |
| PFS142 | 3" | 42 ~ 116 PSI | 24 VDC | 76 | 167 |
| PFS144 | 3" | 42 ~ 116 PSI | 120 VAC | 76 | 167 |
| PFS145 | 3" | 42 ~ 116 PSI | 220 VAC | 76 | 167 |

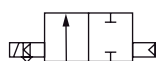
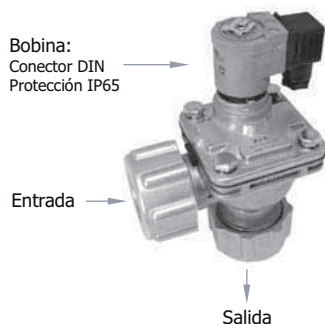


| Conexión | A | B | C | D |
|----------|-------|-----|--------|----|
| 1/2" | 101.5 | 125 | Ø 93 | 70 |
| 3/4" | 105 | 124 | □ 82.5 | 70 |
| 1" | 105 | 124 | □ 82.5 | 70 |
| 1 1/2" | 121 | 142 | Ø 112 | 70 |
| 2" | 204 | 202 | Ø 185 | 70 |
| 2 1/2" | 210 | 222 | Ø 155 | 70 |
| 3" | 230.5 | 245 | Ø 200 | 70 |

VALVULAS SOLENOIDES PARA FILTROS DE MANGAS

SERIE PFST Ø 35 - Ø 50

Art



Características

- Válvulas de accionamiento eléctrico para limpieza de filtros de mangas ó colectores de polvo
- Gran caudal
- Mínimas piezas móviles de larga duración
- Bobina con conector DIN intercambiable manualmente sin necesidad de herramientas

Datos Técnicos

Fluido:
Aire y Gases neutros

Presión de Trabajo:
3 a 8 Bar ~ 42 a 116 PSI

Presión Diferencial
Requerida
entre la entrada y la salida:
0,4 Bar ~ 5,8 PSI

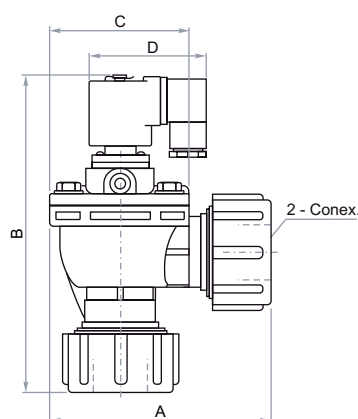
Temperatura:
-5°C a 55°C ~ 23°F a 131°F

Materiales

Cuerpo : Aluminio
Diafragma : NBR

Cuerpo en Aluminio Con Tuercas Para Tubo

| Referencia | Conexión | Presión de Trabajo | Voltaje | Orificio | CV |
|------------|----------|--------------------|---------|----------|----|
| PFST252 | Ø 35 | 42 ~ 116 PSI | 24 VDC | 25 | 23 |
| PFST254 | Ø 35 | 42 ~ 116 PSI | 120 VAC | 25 | 23 |
| PFST255 | Ø 35 | 42 ~ 116 PSI | 220 VAC | 25 | 23 |
| PFST452 | Ø 50 | 42 ~ 116 PSI | 24 VDC | 45 | 51 |
| PFST454 | Ø 50 | 42 ~ 116 PSI | 120 VAC | 45 | 51 |
| PFST455 | Ø 50 | 42 ~ 116 PSI | 220 VAC | 45 | 51 |



| Conexión | A | B | C | D |
|----------|-----|-----|--------|----|
| Ø 35 | 127 | 185 | □ 82.5 | 70 |
| Ø 50 | 176 | 236 | Ø 126 | 70 |

Repuestos Para series PFS y PFST

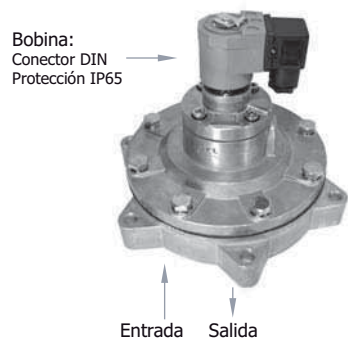
| Referencia | Descripción | Consumo |
|------------|--|---------|
| PFB2 | Bobina 24 DC | 17 W |
| PFB4 | Bobina 120 AC | 25 VA |
| PFB5 | Bobina 220 AC | 25 VA |
| PFBE2 | Bobina a prueba de explosión 24 DC | 15 W |
| PFBE4 | Bobina a prueba de explosión 120 AC | 13 VA |
| PFBE5 | Bobina a prueba de explosión 220 AC | 13 VA |
| PFD04 | Diafragma para válvulas de 1/2" NPT | |
| PFD05 | Diafragma para válvulas de 3/4" NPT | |
| PFD06 | Diafragma para válvulas de 1" NPT y Ø 35 | |
| PFD08 | Diafragma para válvulas de 1 1/2" NPT y Ø 50 | |
| PFD10 | Diafragma para válvulas de 2" NPT | |
| PFD12 | Diafragma para válvulas de 2 1/2" NPT | |
| PFD14 | Diafragma para válvulas de 3" NPT | |

VALVULAS SOLENOIDES EN LINEA PARA FILTROS DE MANGAS

SERIE PFSL Ø 62.5 - Ø 76 - Ø 90

Ar.t

VAL. PROCESO



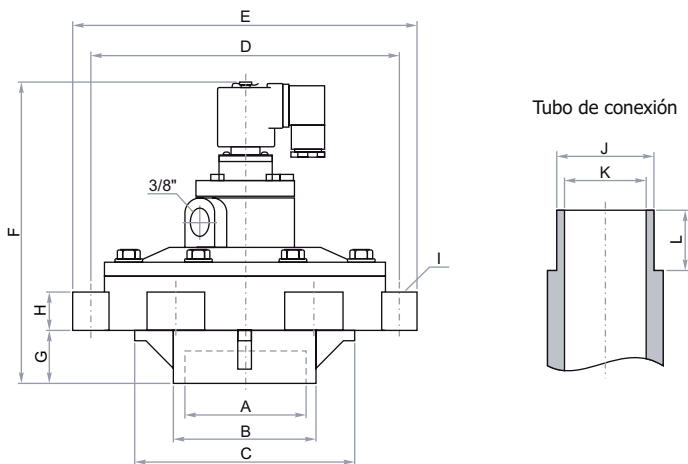
Cuerpo en aluminio - Gran Caudal

| Referencia | Conexión | Presión de Trabajo | Voltaje | Orificio | CV |
|------------|----------|--------------------|---------|----------|-----|
| PFSL502 | 62.5 | 42 ~ 116 PSI | 24 VDC | 50 | 122 |
| PFSL504 | 62.5 | 42 ~ 116 PSI | 120 VAC | 50 | 122 |
| PFSL505 | 62.5 | 42 ~ 116 PSI | 220 VAC | 50 | 122 |
| PFSL622 | 76 | 42 ~ 116 PSI | 24 VDC | 62 | 148 |
| PFSL624 | 76 | 42 ~ 116 PSI | 120 VAC | 62 | 148 |
| PFSL625 | 76 | 42 ~ 116 PSI | 220 VAC | 62 | 148 |
| PFSL762 | 90 | 42 ~ 116 PSI | 24 VDC | 76 | 233 |
| PFSL764 | 90 | 42 ~ 116 PSI | 120 VAC | 76 | 233 |
| PFSL765 | 90 | 42 ~ 116 PSI | 220 VAC | 76 | 233 |

Nota: Esta conexión se refiere al diámetro del tubo que se instala por la parte inferior de la válvula

Características

- Válvulas de accionamiento eléctrico para limpieza de filtros de mangas ó colectores de polvo
- Modelos frontales de gran caudal
- Mínimas piezas móviles de larga duración
- Bobina con conector DIN intercambiable manualmente sin necesidad de herramientas



Datos Técnicos

Fluido:

Aire y Gases neutros

Presión de Trabajo:

3 a 8 Bar ~ 42 a 116 PSI

Presión Diferencial

Requerida

entre la entrada y la salida:

0,4 Bar ~ 5,8 PSI

Temperatura:

-5°C a 55°C ~ 23°F a 131°F

| Conexión | ØA | ØB | ØC | ØD | ØE | F |
|----------|------|------|-----|-----|-----|-----|
| 62.5 | 62.5 | 78.5 | 118 | 180 | 200 | 187 |
| 76 | 76 | 93.5 | 145 | 208 | 230 | 197 |
| 90 | 90 | 109 | 141 | 227 | 248 | 205 |

| Conexión | G | H | ØI | ØJ | ØK | L |
|----------|------|----|------|------|----|------|
| 62.5 | 30.5 | 25 | 12 | 61.5 | 50 | 43.5 |
| 76 | 34 | 35 | 11.5 | 75 | 62 | 44 |
| 90 | 34.5 | 27 | 12 | 89 | 76 | 34 |

Materiales

Cuerpo : Aluminio

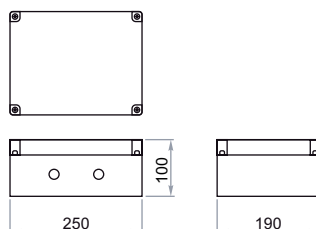
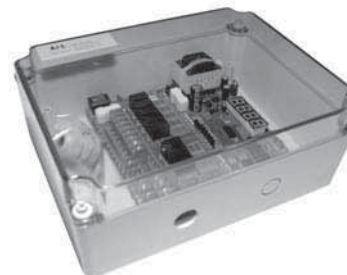
Diafragma : NBR

Diaframas

| Referencia | Descripción |
|------------|---------------------------------|
| PFDL50 | Diafragma para válvulas de Ø 50 |
| PFDL62 | Diafragma para válvulas de Ø 62 |
| PFDL75 | Diafragma para válvulas de Ø 76 |

Características

- Con tarjeta electrónica que permite controlar hasta 8 válvulas en los colectores de polvo
- Elimina la necesidad de dispositivos externos como interruptores, relés y temporizadores
- Puede ser instalado directo sobre el colector de polvo ó en un tablero de control



Datos Técnicos

Líneas de salida:
1 ~ 8 líneas

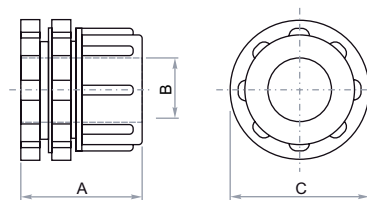
Temperatura:
-40°C a 80°C ~ -40°F a 176°F

Controlador Secuencial Para Válvulas De Filtros De Mangas

| Referencia | Voltaje de Entrada | Voltaje de Salida | Consumo | Rango de Tiempo |
|------------|--------------------|------------------------|---------|-----------------|
| PFC084 | 110 / 220 VAC | 110 / 220 VAC - 24 VDC | 1 A | 1 ~ 250 seg. |

Características

- Facilitan la conexión de los sistemas de limpieza en los colectores de polvo



Unión Pasamuro

| Referencia | Descripción | A | B | ØC |
|------------|---------------|------|----|------|
| PFT25 | Pasamuro Ø 35 | 67.5 | 35 | 77.5 |
| PFT45 | Pasamuro Ø 50 | 92.5 | 50 | 92 |