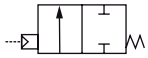


VALVULAS DE PISTON NEUMATICO LINEAL - 2/2

SERIE PCL 1/2 - 3/4 - 1 - 1 1/2 - 2 NPT

Art



Características

- Válvulas accionadas por un cilindro lineal de doble efecto
- Posee una relación presión - caudal mejor a otras de su genero
- Puede operarse normalmente cerrada ó abierta
- Adecuada para fluidos contaminados
- Vacío hasta un máximo del 90%
- Tamaño muy compacto



Cuerpo en Bronce

Referencia	NPT	Presión de Trabajo	Presión del Piloto	CV
PCL04	1/2"	0 ~ 116 PSI	6 ~ 116 PSI	4.6
PCL05	3/4"	0 ~ 116 PSI	6 ~ 116 PSI	5.7
PCL06	1"	0 ~ 116 PSI	6 ~ 116 PSI	11.5
PCL08	1 1/2"	0 ~ 116 PSI	6 ~ 116 PSI	28.9
PCL10	2"	0 ~ 116 PSI	6 ~ 116 PSI	46.2

Datos Técnicos

Fluido:
Gases y Líquidos agresivos

Presión de Trabajo:
0 a 8 Bar ~ 0 a 116 PSI

Presión del Piloto:
0.4 a 8 Bar ~ 6 a 116 PSI

Temperatura Ambiente:
5°C a 60°C ~ 41°F a 140°F

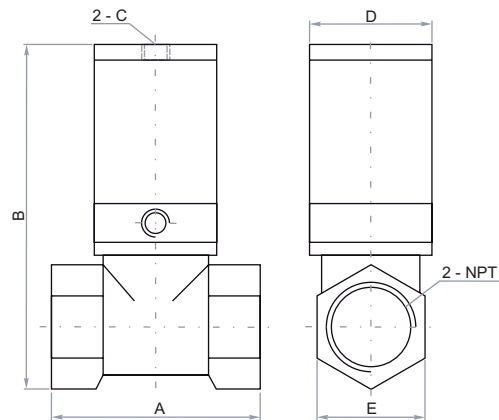
Materiales

Válvula

Cuerpo : Bronce
Sellos : Teflón

Actuador

Cuerpo : Aluminio
Sellos : NBR



NPT	A	B	C	ØD	E
1/2"	46	96	1/8"	30	26
3/4"	54	107	1/8"	37	32
1"	66	118	1/8"	37	34
1 1/2"	80	162	1/8"	65	53,6
2"	105	180	1/4"	78	66