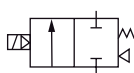


VALVULAS SOLENOIDES 2/2 - PILOTADAS

SERIE PP 3/8 - 1/2 - 3/4 - 1 NPT

Art



Cuerpo en Bronce

Referencia	NPT	Presión de Trabajo	Voltaje	Cv
PP01031	3/8"	7 ~ 142 PSI	12 VDC	6,2
PP01032	3/8"	7 ~ 142 PSI	24 VDC	6,2
PP01034	3/8"	7 ~ 142 PSI	110 VAC	6,2
PP01035	3/8"	7 ~ 142 PSI	220 VAC	6,2
PP01041	1/2"	7 ~ 142 PSI	12 VDC	6,2
PP01042	1/2"	7 ~ 142 PSI	24 VDC	6,2
PP01044	1/2"	7 ~ 142 PSI	110 VAC	6,2
PP01045	1/2"	7 ~ 142 PSI	220 VAC	6,2
PP01052	3/4"	7 ~ 142 PSI	24 VDC	23
PP01054	3/4"	7 ~ 142 PSI	110 VAC	23
PP01055	3/4"	7 ~ 142 PSI	220 VAC	23
PP01062	1"	7 ~ 142 PSI	24 VDC	23
PP01064	1"	7 ~ 142 PSI	110 VAC	23
PP01065	1"	7 ~ 142 PSI	220 VAC	23

Características

- Cuerpo en bronce
- Acción pilotada
- Normalmente cerradas
- Regreso resorte
- Libres de mantenimiento
- Bobina con conector DIN y LED indicador
- Sello por diafragma

Bobinas, Conectores y Diafragmas

Referencia	Descripción	Potencia
PPB1	Bobina 12 DC	5 W
PPB2	Bobina 24 DC	5 W
PPB4	Bobina 110 AC	4,5 VA
PPB5	Bobina 220 AC	4,5 VA
VSC1	Conector eléctrico DC con LED indicador	
VSC2	Conector eléctrico AC con LED indicador	
PPK04	Diafragma p/vál. 3/8 y 1/2"	
PPK06	Diafragma p/vál. 3/4" y 1"	

Datos Técnicos

Fluido:

Aire, agua, aceite

Presión de Trabajo:

0,5 a 10 Bar ~ 7 a 142 PSI

Temperatura de Trabajo:

-10°C a 80°C ~ 14°F a 176°F

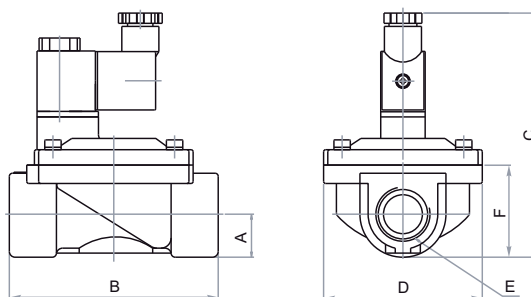
Viscosidad:

Hasta 20 CST

Materiales

Cuerpo : Bronce

Diafragma : NBR



NPT	A	B	C	D	E	F
3/8"	15	72	103,2	49	3/8"	32
1/2"	15	72	103,2	49	1/2"	32
3/4"	21	102	120	77,5	3/4"	45
1"	21	102	120	77,5	1"	45

Art

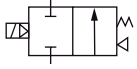
Vál. Proceso-07

VAL. PROCESO

VALVULAS SOLENOIDES 2/2 - PILOTADAS

SERIE PPA NORMALMENTE ABIERTAS 1/2 - 1 NPT

Art



Características

- Cuerpo en bronce
- Acción pilotada
- Normalmente abiertas
- Regreso resorte
- Libres de mantenimiento
- Bobina con conector DIN

Normalmente Abierta - Cuerpo en Bronce

Referencia	NPT	Presión de Trabajo	Voltaje	Cv
PPA01044	1/2"	10 ~ 100 PSI	110 VAC	5,5
PPA01064	1"	10 ~ 100 PSI	110 VAC	12,5

Bobinas

Referencia	Descripción	Potencia	Usar Con:
PPIB061	Bobina 12 DC	6,5 W	1/2" y 1"
PPIB062	Bobina 24 DC	6,5 W	1/2" y 1"
PPIB064	Bobina 110 AC	8 VA	1/2" y 1"
PPIB065	Bobina 220 AC	8 VA	1/2" y 1"

Datos Técnicos

Fluido:
Aire, agua, aceite

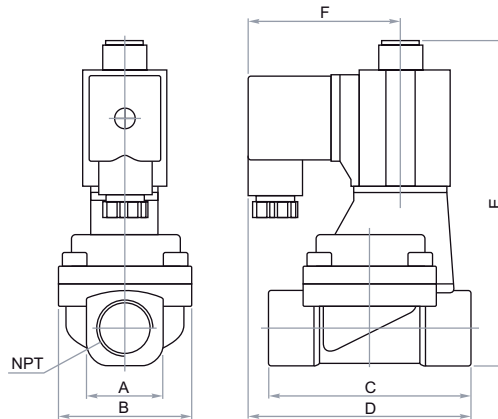
Presión de Trabajo:
0,7 a 7 Bar ~ 10 a 100 PSI

Temperatura de Trabajo:
-20°C a 90°C ~ -4°F a 194°F

Viscosidad:
Hasta 20 CST

Materiales

Cuerpo : Bronce
Sellos : FPM

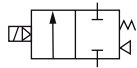
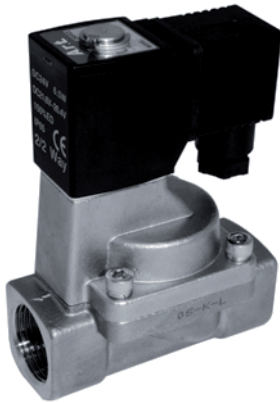


NPT	1/2"	1"
A	27,5	40,5
B	46	59
C	70	92
D	77	81
E	112,3	129,3
F	52,5	52,5

VALVULAS SOLENOIDES 2/2 - PILOTADAS

SERIE PPI EN ACERO INOXIDABLE 1/2 - 3/4 - 1 - 1 1/2 - 2 NPT

Art



Cuerpo en Acero Inoxidable

Referencia	NPT	Presión de Trabajo	Voltaje	Cv
PPI01042	1/2"	7 ~ 142 PSI	24 VDC	5,5
PPI01044	1/2"	7 ~ 142 PSI	110 VAC	5,5
PPI01045	1/2"	7 ~ 142 PSI	220 VAC	5,5
PPI01052	3/4"	7 ~ 142 PSI	24 VDC	9,5
PPI01054	3/4"	7 ~ 142 PSI	110 VAC	9,5
PPI01055	3/4"	7 ~ 142 PSI	220 VAC	9,5
PPI01062	1"	7 ~ 142 PSI	24 VDC	12,5
PPI01064	1"	7 ~ 142 PSI	110 VAC	12,5
PPI01065	1"	7 ~ 142 PSI	220 VAC	12,5
PPI01082	1 1/2"	7 ~ 142 PSI	24 VDC	31
PPI01084	1 1/2"	7 ~ 142 PSI	110 VAC	31
PPI01085	1 1/2"	7 ~ 142 PSI	220 VAC	31
PPI01102	2"	7 ~ 142 PSI	24 VDC	49
PPI01104	2"	7 ~ 142 PSI	110 VAC	49
PPI01105	2"	7 ~ 142 PSI	220 VAC	49

Características

- Cuerpo en acero inoxidable
- Acción pilotada
- Normalmente cerradas
- Regreso resorte
- Libres de mantenimiento
- Bobina con conector DIN

Datos Técnicos

Fluido:

Aire, agua, aceite

Presión de Trabajo:

0,5 a 10 Bar ~ 7 a 142 PSI

Temperatura de Trabajo:

-20°C a 90°C ~ -4°F a 194°F

Viscosidad:

Hasta 20 CST

Materiales

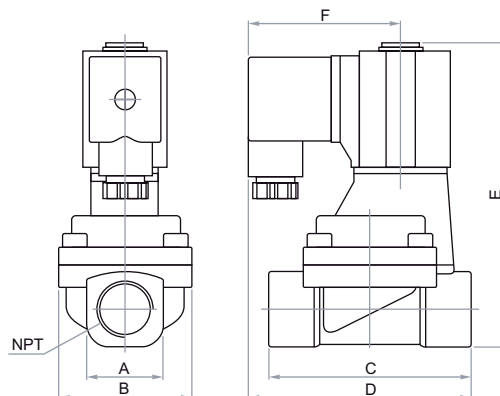
Cuerpo : Acero Inox. 304

Sellos : FPM

Pistón : Acero Inoxidable

Bobinas y Repuestos

Referencia	Descripción	Potencia	Usar Con:
PPIB061	Bobina 12 DC	6,5 W	1/2" - 3/4" y 1"
PPIB062	Bobina 24 DC	6,5 W	1/2" - 3/4" y 1"
PPIB064	Bobina 110 AC	8 VA	1/2" - 3/4" y 1"
PPIB065	Bobina 220 AC	8 VA	1/2" - 3/4" y 1"
PPIB101	Bobina 12 DC	10,5 W	1 1/2" y 2"
PPIB102	Bobina 24 DC	10,5 W	1 1/2" y 2"
PPIB104	Bobina 110 AC	22 VA	1 1/2" y 2"
PPIB105	Bobina 220 AC	22 VA	1 1/2" y 2"
PPIK04	Kit de Reparación (Pistón)		1/2"
PPIK05	Kit de Reparación (Pistón)		3/4"
PPIK06	Kit de Reparación (Pistón)		1"
PPIK08	Kit de Reparación (Pistón)		1 1/2"
PPIK10	Kit de Reparación (Pistón)		2"

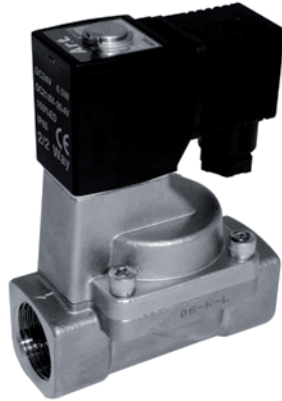


NPT	1/2"	3/4"	1"	1 1/2"	2"
A	27,5	33,5	40,5	58	70
B	46	53	59	90	100
C	70	82	92	132	150
D	77	78,5	81	-	-
E	107	115,4	124	161,8	176,8
F	52,5	52,5	52,5	62,7	62,7

VALVULAS SOLENOIDES 2/2 - PILOTADAS - PARA VAPOR

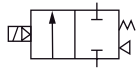
SERIE PPIV EN ACERO INOXIDABLE 1/2 - 3/4 - 1 NPT

Art



Para Vapor - Cuerpo en Acero Inoxidable

Referencia	NPT	Presión de Trabajo	Voltaje	Cv
PPIV01044	1/2"	7 ~ 142 PSI	110 VAC	5,5
PPIV01045	1/2"	7 ~ 142 PSI	220 VAC	5,5
PPIV01054	3/4"	7 ~ 142 PSI	110 VAC	9,5
PPIV01055	3/4"	7 ~ 142 PSI	220 VAC	9,5
PPIV01064	1"	7 ~ 142 PSI	110 VAC	12,5
PPIV01065	1"	7 ~ 142 PSI	220 VAC	12,5



Características

- Cuerpo en acero inoxidable
- Acción pilotada
- Normalmente cerradas
- Regreso resorte
- Libres de mantenimiento
- Bobina con conector DIN

Bobinas y Repuestos

Referencia	Descripción	Potencia	Usar Con:
PPIB061	Bobina 12 DC	6,5 W	1/2" - 3/4" y 1"
PPIB062	Bobina 24 DC	6,5 W	1/2" - 3/4" y 1"
PPIB064	Bobina 110 AC	8 VA	1/2" - 3/4" y 1"
PPIB065	Bobina 220 AC	8 VA	1/2" - 3/4" y 1"
PPVK04	Kit de Reparación (Pistón)		1/2"
PPVK05	Kit de Reparación (Pistón)		3/4"
PPVK06	Kit de Reparación (Pistón)		1"

Datos Técnicos

Fluido:

Vapor, Aire, agua, aceite

Presión de Trabajo:

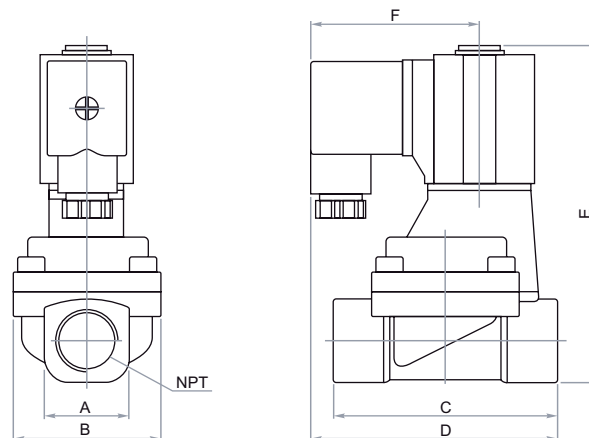
0,5 a 10 Bar ~ 7 a 142 PSI

Temperatura de Trabajo:

-10°C a 183°C ~ 14°F a 360°F

Viscosidad:

Hasta 20 CST



Materiales

Cuerpo : Acero Inoxidable 304

Sellos : PTFE

Pistón : Acero Inoxidable

NPT	A	B	C	D	E	F
1/2"	27,5	46	70	77	107	52,5
3/4"	33,5	53	82	78,5	115,4	52,5
1"	40,5	59	92	81	124	52,5