

Tope - Resorte



Codillo

Características

- Válvulas muy compactas
- Resistentes a la corrosión
- Versiones con operador de botón ó codillo, y operadores adicionales externos de piloto de aire y rodillos
- Ideales para manejar cilindros de pequeñas dimensiones o como elementos de control

Válvulas Miniatura 3/2

Referencia	NPT	Operador	SCFM
VMC02011	1/8"	Tope - Resorte	18
VMC03019	1/8"	Codillo / Dos Posiciones	18

Datos Técnicos

Fluido:
Aire comprimido Filtrado y lubricado

Presión de Trabajo:
0 a 9 Bar ~ 0 a 130 PSI

Temperatura de Trabajo:
-10°C a 60°C ~ 14°F a 140°F

Válvulas Miniatura 5/2

Referencia	NPT	Operador	SCFM
VMC08011	1/8"	Tope - Resorte	18
VMC09019	1/8"	Codillo / Dos Posiciones	18

Operadores

Operador de Aire	Rodillo	Rodillo Escalizable
------------------	---------	---------------------

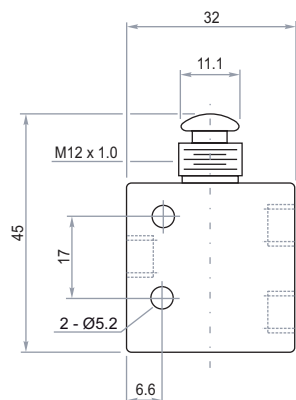


Referencia	Referencia	Referencia
VMC0	VMC4	VMC5

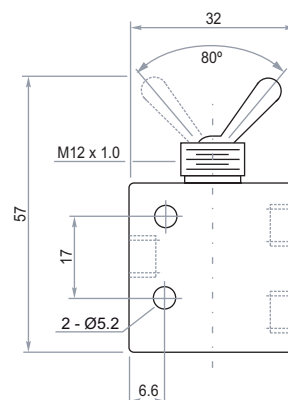
Materiales

- Cuerpo : Aluminio
 Operador : Acero Inoxidable
 Operador Externo : Bronce
 Sellos : Buna N

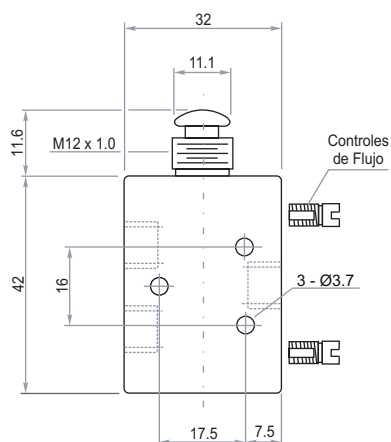
3/2 Tope - Resorte



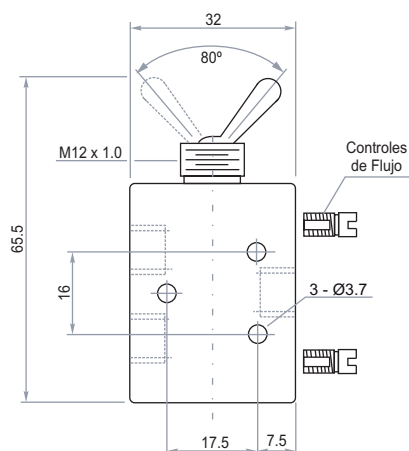
3/2 Codillo



5/2 Tope - Resorte



5/2 Codillo

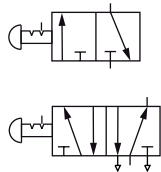


VALVULAS DE BOTON 3/2 - 5/2

SERIE VB 1/4 - 3/8 NPT

Ar.t

VALVULAS



Características

- Normalmente cerradas
- Dos posiciones fijas
- Tamaño muy compacto
- Resistentes a la corrosión
- Montaje en tablero

Datos Técnicos

Fluido:
Aire comprimido Filtrado,
lubricado o no lubricado

Presión de Trabajo:
0 a 8 Bar ~ 0 a 114 PSI

Temperatura de Trabajo:
-5°C a 60°C ~ 23°F a 140°F

Materiales

Cuerpo : Aluminio
Sellos : NBR

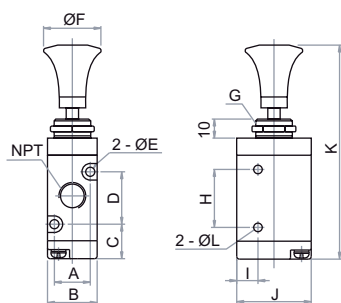
Válvulas de Botón 3/2 Vías

Referencia	NPT	Operador	Cv
VB0302	1/4"	Botón / 2 Posiciones	0,89
VB0303	3/8"	Botón / 2 Posiciones	1.67

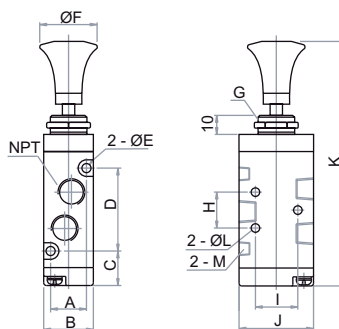
Válvulas de Botón 5/2 Vías

Referencia	NPT	Operador	Cv
VB0902	1/4"	Botón / 2 Posiciones	0,89
VB0903	3/8"	Botón / 2 Posiciones	1.67

Válvulas 3/2



Válvulas 5/2



NPT	Válvulas 3/2		Válvulas 5/2	
	1/4"	3/8"	1/4"	3/8"
A	17	20	17	20
B	22	27	22	27
C	12,7	15	12,7	15
D	30	35	38	50
E	3,3	4,3	3,3	4,3
F	22	25	22	25
G	M14x1,0	M16x1,0	M14x1,0	M16x1,0
H	25	30	20	24
I	8	10	23,5	27,5
J	35	40	35	40
K	90	100	98	115
L	4,3	4,3	4,3	4,3
M	-	-	1/8"	1/4"

VALVULAS DE PEDAL 3/2 - 5/2

SERIE VP 1/4 NPT

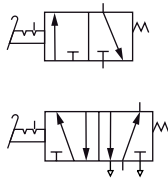
VPP



VP



VP-G



Válvulas de Pedal 3/2 Vías

Referencia	NPT	Operador
VPP0202	1/4"	Pedal / Resorte (Pedal Plástico)
VP0202	1/4"	Pedal / Resorte

Válvulas de Pedal 5/2 Vías

Referencia	NPT	Operador
VP0802	1/4"	Pedal / Resorte
VP0802G	1/4"	Pedal / Resorte / Protector
VP0902	1/4"	Pedal / Dos Posiciones
VP0902G	1/4"	Pedal / 2 posiciones / Protector

Características

- 3/2 Normalmente cerradas
- Regreso por resorte ó dos posiciones fijas
- Protector plástico que previene golpes y operaciones involuntarias

Datos Técnicos

Fluido:
Aire comprimido Filtrado,
lubricado o no lubricado

Presión de Trabajo:
0 a 8 Bar ~ 0 a 114 PSI

Temperatura de Trabajo:
-5°C a 60°C ~ 23°F a 140°F

Materiales

- Cuerpo VPP : Plástico
- Cuerpo VP : Aluminio
- Carrete : Aluminio
- Sellos : NBR

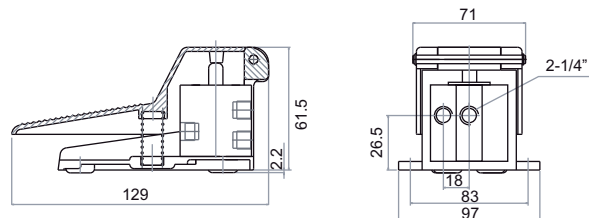
Válvulas 3/2

Cuerpo Plástico



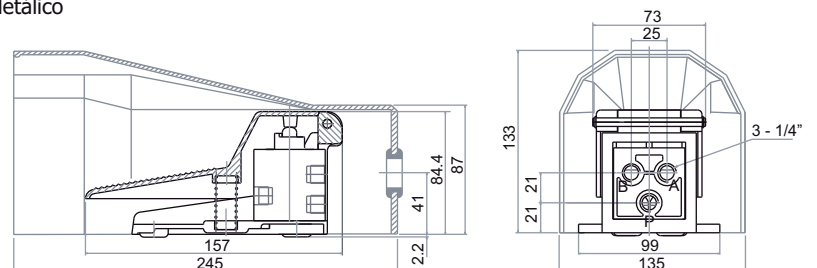
Válvulas 3/2

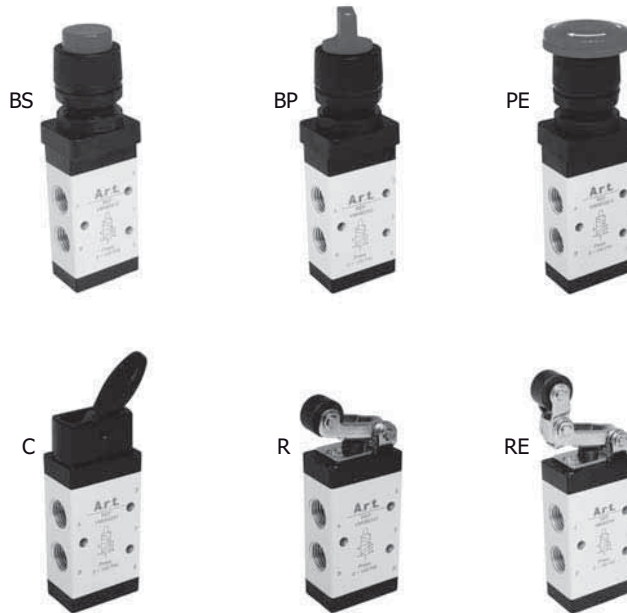
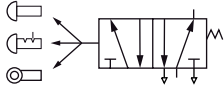
Cuerpo Metálico



Válvulas 5/2

Cuerpo Metálico





Características

- Diferentes tipos de accionamiento
- Compactas
- Libres de mantenimiento
- Especiales para tablero de control

Datos Técnicos

Fluido:
Aire comprimido Filtrado,
lubricado o no lubricado

Presión de Trabajo:
0 a 10 Bar ~ 0 a 145 PSI

Temperatura de Trabajo:
-20°C a 70°C ~ -4°F a 158°F

Modelos Standard Regreso Resorte

Referencia	NPT	Operador	CV	Color
VM080212	1/4"	Botón Sobresaliente / Resorte - BS	0.67	Rojo
VM080213	1/4"	Botón Sobresaliente / Resorte - BS	0.67	Verde
VM080243	1/4"	Rodillo Lateral - R	0.67	Metálico
VM080254	1/4"	Rodillo Escualizable - RE	0.67	Metálico

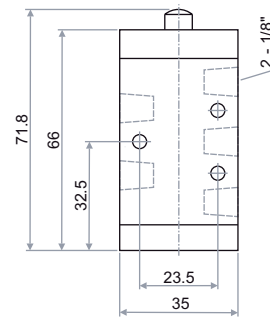
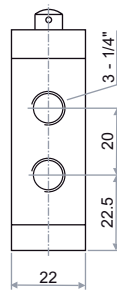
Materiales

- Cuerpo : Aluminio
 Carrete : Aluminio
 Sellos : NBR
 Operador : Plástico ABS
 Rodillo : Acero Niquelado

Modelos Standard Dos Posiciones

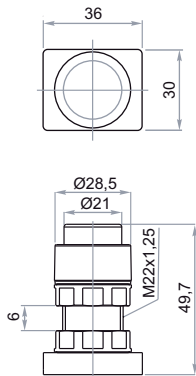
Referencia	NPT	Operador	CV	Color
VM090282	1/4"	Botón / Dos Posiciones - BP	0.67	Rojo
VM090283	1/4"	Botón / Dos Posiciones - BP	0.67	Verde
VM090291	1/4"	Codillo / Dos Posiciones - C	0.67	Negro
VM0902912	1/4"	Parada de Emergencia - PE	0.67	Rojo

Dimensiones de la válvula

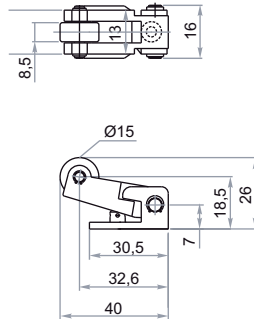


Operadores Regreso Resorte

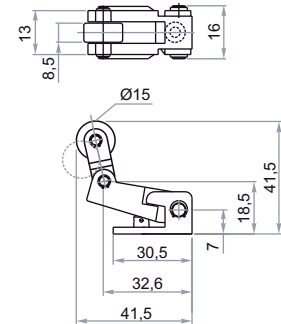
BS - Botón Sobresaliente



R - Rodillo Lateral

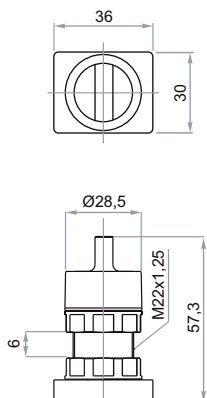


R - Rodillo Escalizable

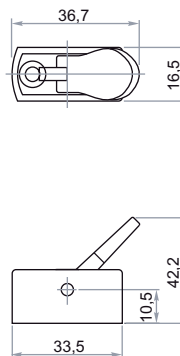


Operadores Dos Posiciones

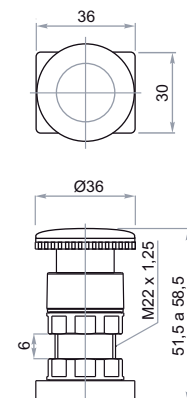
BP - Botón



C - Codillo



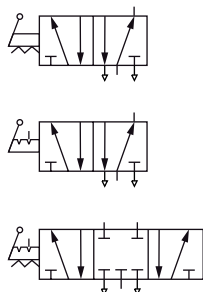
PE - Parada de Emergencia



VALVULAS DE PALANCA 5/2 - 5/3

SERIE VPA 1/8 - 1/4 - 3/8 NPT

Art



Válvulas de Palanca 5/2 Vías

Referencia	NPT	Operador	Cv
VPA0802	1/4"	Palanca / Resorte	0,89
VPA0803	3/8"	Palanca / Resorte	1,67
VPA0901	1/8"	Palanca / 2 Posiciones Fijas	0.78
VPA0902	1/4"	Palanca / 2 Posiciones Fijas	0,89
VPA0903	3/8"	Palanca / 2 Posiciones Fijas	1,67

Características

- Dos y tres posiciones
- Tamaño muy compacto
- Montaje en panel
- Resistentes a la corrosión
- Alta capacidad de flujo

Válvulas de Palanca 5/3 Vías - Centros Cerrados

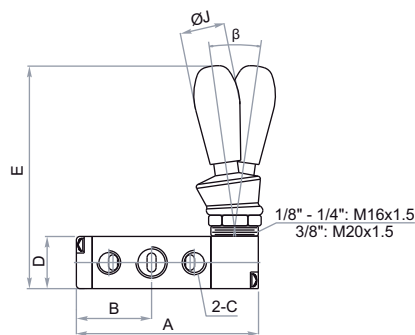
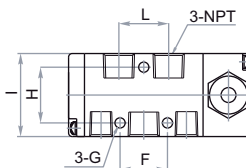
Referencia	NPT	Operador	Cv
VPA1002	1/4"	Palanca / 3 Posiciones / Resorte	0,67
VPA1003	3/8"	Palanca / 3 Posiciones / Resorte	1,00

Datos Técnicos

Fluido:
Aire comprimido Filtrado,
lubricado o no lubricado

Presión de Trabajo:
0 a 8 Bar ~ 0 a 114 PSI

Temperatura de Trabajo:
-5°C a 60°C ~ 23°F a 140°F



NPT	A	B	C	D	E	F
1/8"	81,5	32,5	1/8"	22	90	20
1/4"	81,5	32,5	1/8"	22	90	20
3/8"	101	40,5	1/4"	27	93,5	24
1/4" (5/3)	100,5	32,5	1/8"	22	90,5	20
3/8" (5/3)	120	40,5	1/4"	27	94	24

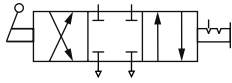
NPT	ØG	H	I	ØJ	β	L
1/8"	4,3	23,5	35	18	15	18
1/4"	4,3	23,5	35	18	15	21
3/8"	4,3	27,5	40	18	18	24
1/4" (5/3)	4,3	23,5	35	18	8,5	21
3/8" (5/3)	4,3	27,5	40	18	10	24

Materiales

Cuerpo : Aluminio
Sellos : NBR
Palanca : Nylon

VALVULAS ROTATIVAS 4/2 - 4/3

SERIE VR 1/4 - 3/8 - 1/2 NPT



Características

- Centros cerrados
- Permiten 2 ó 3 posiciones
- Operador manual por giro de la palanca
- Un escape común
- Montaje en tablero

Montaje en Panel

Referencia	NPT	Operador	Cv
VR0702	1/4"	Palanca Rotativa 2 ó 3 posiciones	0,89
VR0703	3/8"	Palanca Rotativa 2 ó 3 posiciones	1,83
VR0704	1/2"	Palanca Rotativa 2 ó 3 posiciones	4.89

Datos Técnicos

Fluido:

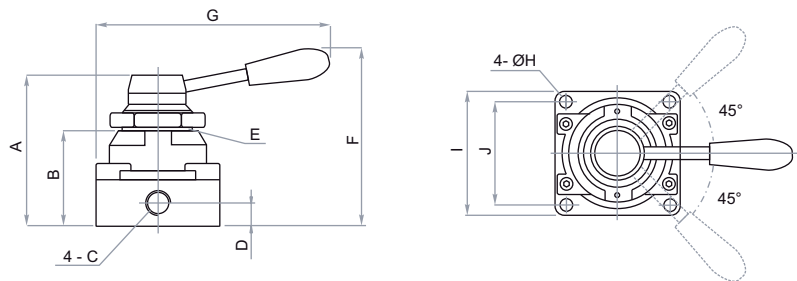
Aire comprimido Filtrado, lubricado o no lubricado

Presión de Trabajo:

0 a 10 Bar ~ 0 a 142 PSI

Temperatura de Trabajo:

-5°C a 60°C ~ 23°F a 140°F



Materiales

Cuerpo : Aluminio
 Disco : Aluminio
 Sellos : NBR

NPT	A	B	C	D	E	F	G	H	I	J
1/4"	72,6	45	1/4"	11,5	M34x1,5	92,5	120	5,5	62	49
3/8"	88,5	56	3/8"	13,5	M40x1,5	104	140	6,6	74	62
1/2"	110,3	72	1/2"	18	M52x1,5	128	160	6,6	102	89