

## Características

- Diferentes tipos de accionamiento
- Compactas
- Libres de mantenimiento
- Especiales para tablero de control

## Datos Técnicos

Fluido:  
Aire comprimido Filtrado,  
lubricado o no lubricado

Presión de Trabajo:  
0 a 10 Bar ~ 0 a 145 PSI

Temperatura de Trabajo:  
-20°C a 70°C ~ -4°F a 158°F

### Modelos Standard Regreso Resorte

Referencia	NPT	Operador	CV	Color
VMM020112	1/8"	Botón Sobresaliente / Resorte - BS	0.14	Rojo
VMM020113	1/8"	Botón Sobresaliente / Resorte - BS	0.14	Verde
VMM020122	1/8"	Botón Rasante / Resorte - BR	0.14	Rojo
VMM020123	1/8"	Botón Rasante / Resorte - BR	0.14	Verde
VMM020132	1/8"	Botón Hongo / Resorte - B	0.14	Rojo
VMM020133	1/8"	Botón Hongo / Resorte - B	0.14	Verde
VMM020144	1/8"	Rodillo Lateral - R	0.14	Metálico
VMM020154	1/8"	Rodillo Escualizable - RE	0.14	Metálico

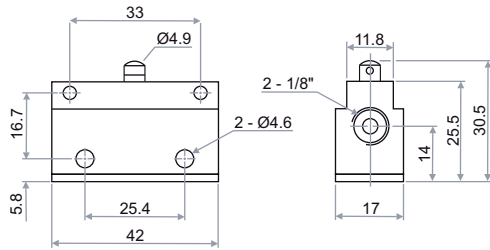
## Materiales

- Cuerpo : Aluminio  
 Carrete : Aluminio  
 Sellos : NBR  
 Operador : Plástico ABS  
 Rodillo : Acero Niquelado

### Modelos Standard Dos Posiciones

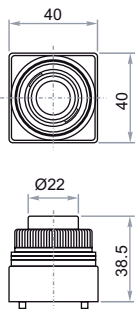
Referencia	NPT	Operador	CV	Color
VMM030182	1/8"	Botón / Dos Posiciones - BP	0.14	Rojo
VMM030183	1/8"	Botón / Dos Posiciones - BP	0.14	Verde
VMM030191	1/8"	Codillo / Dos Posiciones - C	0.14	Negro
VMM030192	1/8"	Parada de Emergencia - PE	0.14	Rojo

Dimensiones de la válvula

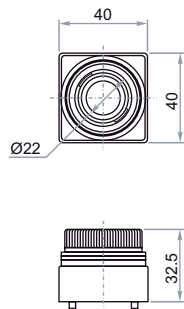


Operadores Regreso Resorte

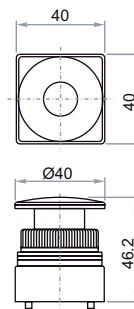
BS - Botón Sobresaliente



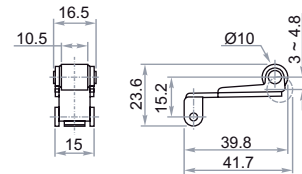
BS - Botón Rasante



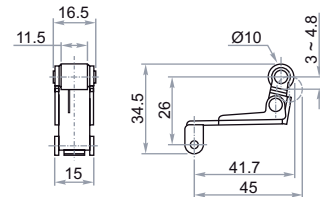
B - Botón Hongo



R - Rodillo Lateral

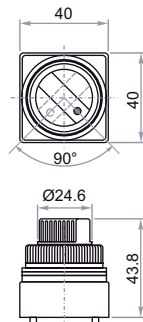


RE - Rodillo Escalizable

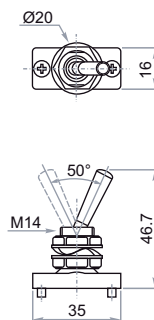


Operadores Dos Posiciones

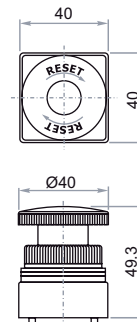
BP - Botón

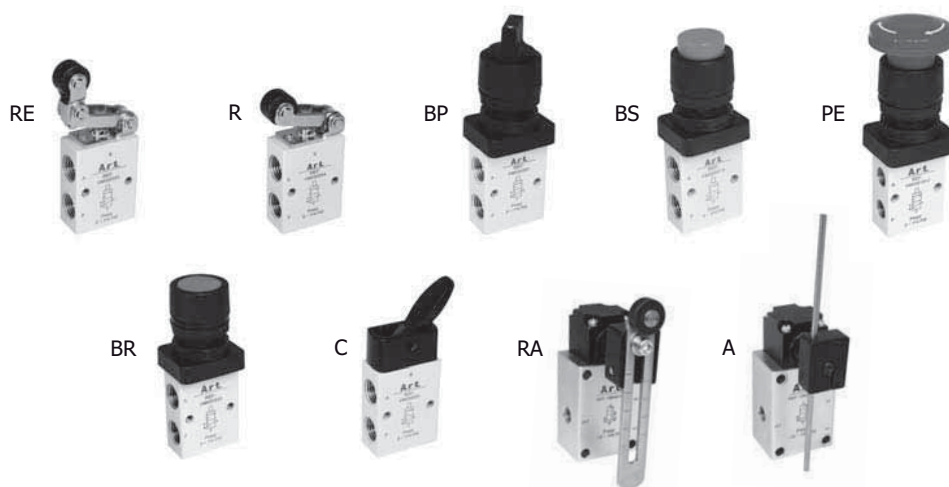
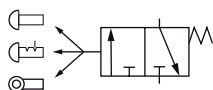


C - Codillo



PE - Parada de Emergencia





## Características

- Diferentes tipos de accionamiento
- Tamaño muy compacto
- Libres de mantenimiento
- Especiales para tablero de control

## Datos Técnicos

Fluido:  
Aire comprimido Filtrado,  
lubricado o no lubricado

Presión de Trabajo:  
0 a 8 Bar ~ 0 a 114 PSI

Temperatura de Trabajo:  
0°C a 60°C ~ 32°F a 140°F

## Modelos Standard Regreso Resorte

Referencia	NPT	Operador	CV	Color
VM02M512	M5	Botón Sobresaliente / Resorte - BS	0.14	Rojo
VM02M513	M5	Botón Sobresaliente / Resorte - BS	0.14	Verde
VM02M522	M5	Botón Rasante / Resorte - BR	0.14	Rojo
VM02M523	M5	Botón Rasante / Resorte - BR	0.14	Verde
VM020112	1/8"	Botón Sobresaliente / Resorte - BS	0.45	Rojo
VM020113	1/8"	Botón Sobresaliente / Resorte - BS	0.45	Verde
VM020122	1/8"	Botón Rasante / Resorte - BR	0.45	Rojo
VM020123	1/8"	Botón Rasante / Resorte - BR	0.45	Verde
VM020144	1/8"	Rodillo Lateral - R	0.45	Metálico
VM020154	1/8"	Rodillo Escualizable - RE	0.45	Metálico
VM020164	1/8"	Rodillo Ajustable - RA	0.34	Metálico
VM020174	1/8"	Antena - A	0.34	Metálico
VM020212	1/4"	Botón Sobresaliente / Resorte - BS	0.45	Rojo
VM020213	1/4"	Botón Sobresaliente / Resorte - BS	0.45	Verde
VM020222	1/4"	Botón Rasante / Resorte - BR	0.45	Rojo
VM020223	1/4"	Botón Rasante / Resorte - BR	0.45	Verde
VM020244	1/4"	Rodillo Lateral - R	0.45	Metálico
VM020254	1/4"	Rodillo Escualizable - RE	0.45	Metálico

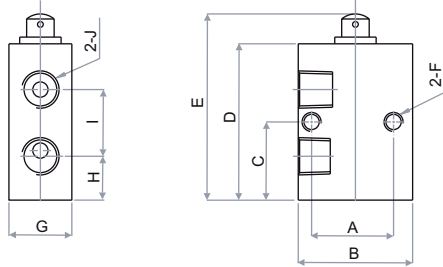
## Modelos Standard Dos Posiciones

Referencia	NPT	Operador	CV	Color
VM03M581	M5	Botón / Dos Posiciones - BP	0.14	Negro
VM03M591	M5	Codillo / Dos Posiciones - C	0.14	Negro
VM03M5912	M5	Parada de Emergencia - PE	0.14	Rojo
VM030181	1/8"	Botón / Dos Posiciones - BP	0.45	Negro
VM030191	1/8"	Codillo / Dos Posiciones - C	0.45	Negro
VM0301912	1/8"	Parada de Emergencia - PE	0.45	Rojo
VM030281	1/4"	Botón / Dos Posiciones - BP	0.45	Negro
VM030291	1/4"	Codillo / Dos Posiciones - C	0.45	Negro
VM0302912	1/4"	Parada de Emergencia - PE	0.45	Rojo

## Materiales

Cuerpo : Aluminio  
Carrete : Aluminio  
Sellos : NBR  
Operador : Plástico ABS  
Rodillo : Acero Niquelado

## Dimensiones de la válvula

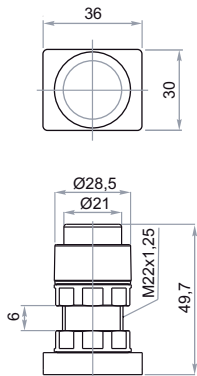


NPT	A	B	C	D	E
M5	16	26	15	30	36
1/8"	23	30	20,5	41	47
1/4"	24	34	22,5	46	52

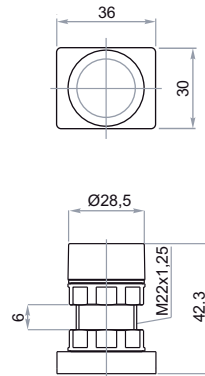
NPT	F	G	H	I	J
M5	M5x0,8	16,5	9	13	M5x0,8
1/8"	M5x0,8	16,5	11,5	17,5	1/8"
1/4"	M5x0,8	17,5	12	21	1/4"

## Operadores Regreso Resorte

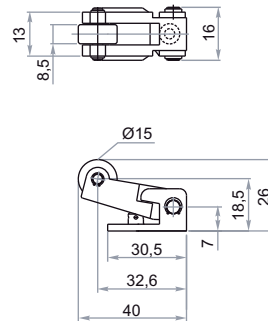
BS - Botón Sobresaliente



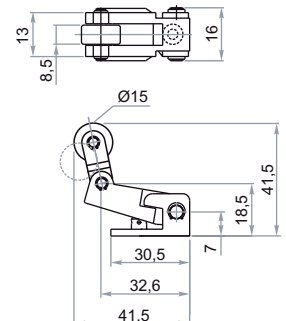
BS - Botón Rasante



R - Rodillo Lateral

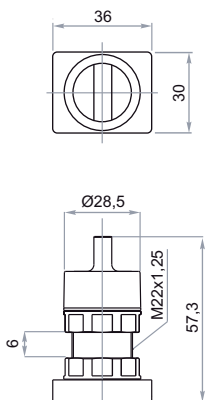


R - Rodillo Escalizable

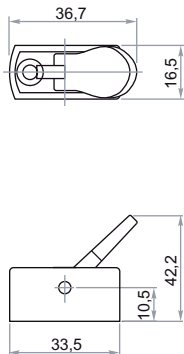


## Operadores Dos Posiciones

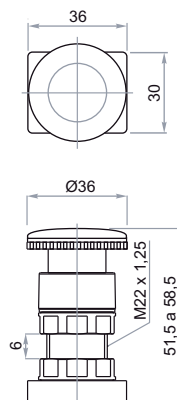
BP - Botón



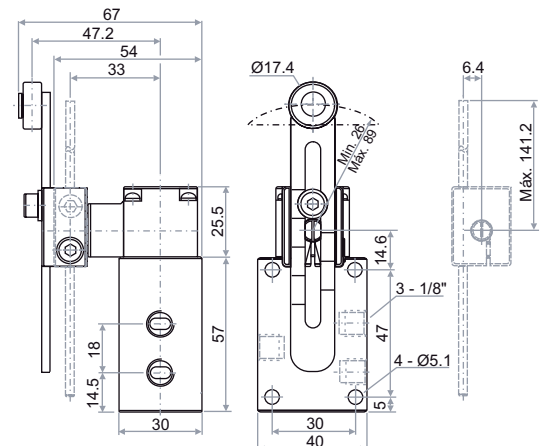
C - Codillo

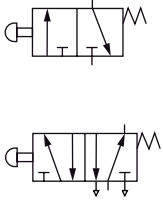


PE - Parada de Emergencia



## Válvulas de Rodillo Ajustable y Antena





Tope - Resorte



Codillo

**Características**

- Válvulas muy compactas
- Resistentes a la corrosión
- Versiones con operador de botón ó codillo, y operadores adicionales externos de piloto de aire y rodillos
- Ideales para manejar cilindros de pequeñas dimensiones o como elementos de control

**Válvulas Miniatura 3/2**

Referencia	NPT	Operador	SCFM
VMC02011	1/8"	Tope - Resorte	18
VMC03019	1/8"	Codillo / Dos Posiciones	18

**Datos Técnicos**

Fluido:  
Aire comprimido Filtrado y lubricado

Presión de Trabajo:  
0 a 9 Bar ~ 0 a 130 PSI

Temperatura de Trabajo:  
-10°C a 60°C ~ 14°F a 140°F

**Válvulas Miniatura 5/2**

Referencia	NPT	Operador	SCFM
VMC08011	1/8"	Tope - Resorte	18
VMC09019	1/8"	Codillo / Dos Posiciones	18

**Operadores**

Operador de Aire	Rodillo	Rodillo Escalizable
------------------	---------	---------------------

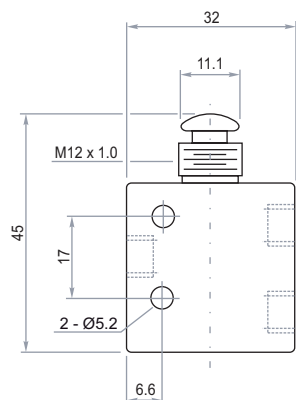


Referencia	Referencia	Referencia
VMC0	VMC4	VMC5

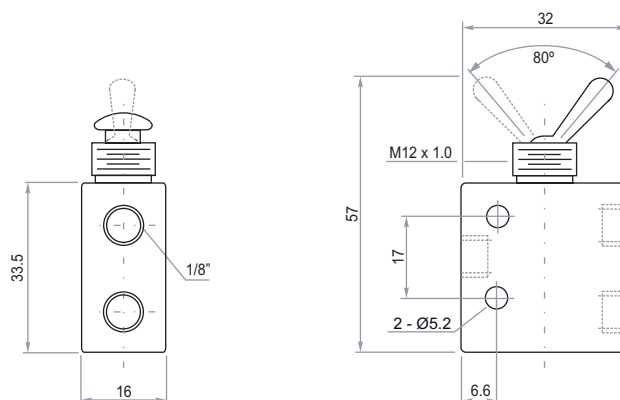
**Materiales**

- Cuerpo : Aluminio  
 Operador : Acero Inoxidable  
 Operador Externo : Bronce  
 Sellos : Buna N

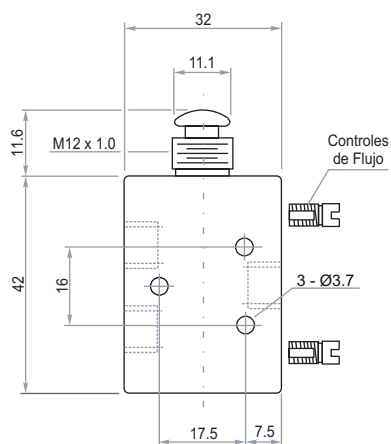
3/2 Tope - Resorte



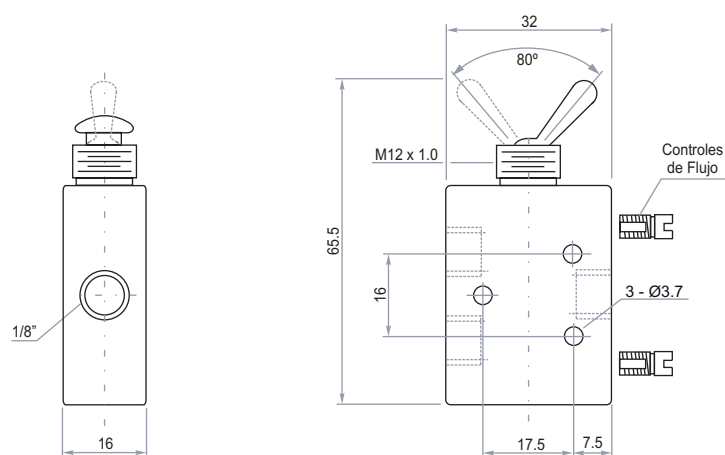
3/2 Codillo



5/2 Tope - Resorte



5/2 Codillo

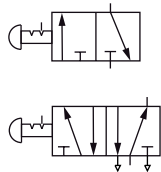


# VALVULAS DE BOTON 3/2 - 5/2

SERIE VB 1/4 - 3/8 NPT

Ar.t

VALVULAS



## Características

- Normalmente cerradas
- Dos posiciones fijas
- Tamaño muy compacto
- Resistentes a la corrosión
- Montaje en tablero

## Datos Técnicos

Fluido:  
Aire comprimido Filtrado,  
lubricado o no lubricado

Presión de Trabajo:  
0 a 8 Bar ~ 0 a 114 PSI

Temperatura de Trabajo:  
-5°C a 60°C ~ 23°F a 140°F

## Materiales

Cuerpo : Aluminio  
Sellos : NBR

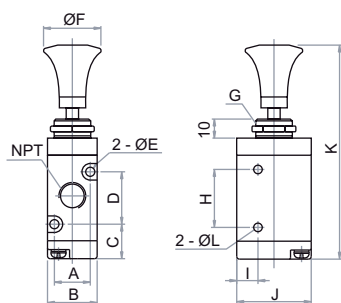
## Válvulas de Botón 3/2 Vías

Referencia	NPT	Operador	Cv
VB0302	1/4"	Botón / 2 Posiciones	0,89
VB0303	3/8"	Botón / 2 Posiciones	1.67

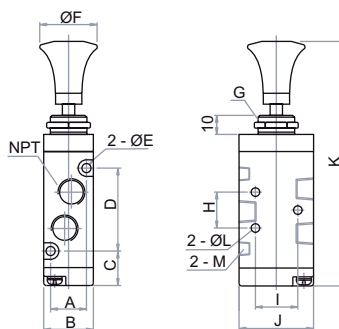
## Válvulas de Botón 5/2 Vías

Referencia	NPT	Operador	Cv
VB0902	1/4"	Botón / 2 Posiciones	0,89
VB0903	3/8"	Botón / 2 Posiciones	1.67

Válvulas 3/2



Válvulas 5/2



NPT	Válvulas 3/2		Válvulas 5/2	
	1/4"	3/8"	1/4"	3/8"
A	17	20	17	20
B	22	27	22	27
C	12,7	15	12,7	15
D	30	35	38	50
E	3,3	4,3	3,3	4,3
F	22	25	22	25
G	M14x1,0	M16x1,0	M14x1,0	M16x1,0
H	25	30	20	24
I	8	10	23,5	27,5
J	35	40	35	40
K	90	100	98	115
L	4,3	4,3	4,3	4,3
M	-	-	1/8"	1/4"

# VALVULAS DE PEDAL 3/2 - 5/2

SERIE VP 1/4 NPT

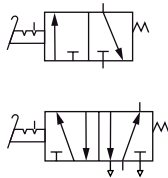
VPP



VP



VP-G



## Válvulas de Pedal 3/2 Vías

Referencia	NPT	Operador
VPP0202	1/4"	Pedal / Resorte (Pedal Plástico)
VP0202	1/4"	Pedal / Resorte

## Válvulas de Pedal 5/2 Vías

Referencia	NPT	Operador
VP0802	1/4"	Pedal / Resorte
VP0802G	1/4"	Pedal / Resorte / Protector
VP0902	1/4"	Pedal / Dos Posiciones
VP0902G	1/4"	Pedal / 2 posiciones / Protector

## Características

- 3/2 Normalmente cerradas
- Regreso por resorte ó dos posiciones fijas
- Protector plástico que previene golpes y operaciones involuntarias

## Datos Técnicos

Fluido:  
Aire comprimido Filtrado,  
lubricado o no lubricado

Presión de Trabajo:  
0 a 8 Bar ~ 0 a 114 PSI

Temperatura de Trabajo:  
-5°C a 60°C ~ 23°F a 140°F

## Materiales

- Cuerpo VPP : Plástico
- Cuerpo VP : Aluminio
- Carrete : Aluminio
- Sellos : NBR

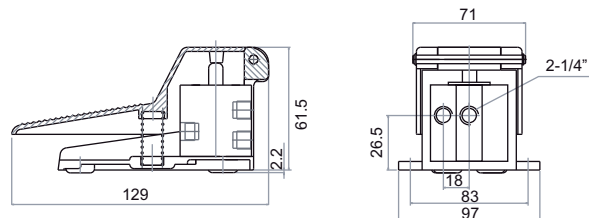
### Válvulas 3/2

Cuerpo Plástico



### Válvulas 3/2

Cuerpo Metálico



### Válvulas 5/2

Cuerpo Metálico

