

VALVULAS SOLENOIDES 5/2 y 5/3

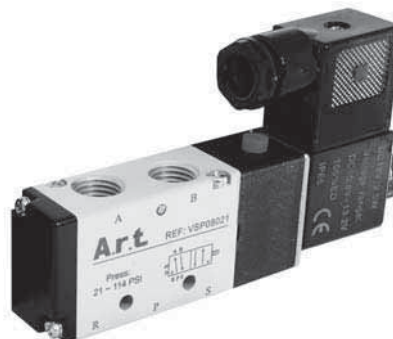
SERIE VSP M5 - 1/8 - 1/4 - 3/8 - 1/2 NPT

Art

VALVULAS

Características

- Servopilotadas
- Operador manual adicional
- Libres de mantenimiento
- Bajo consumo de potencia
- Fácil montaje en manifold



Datos Técnicos

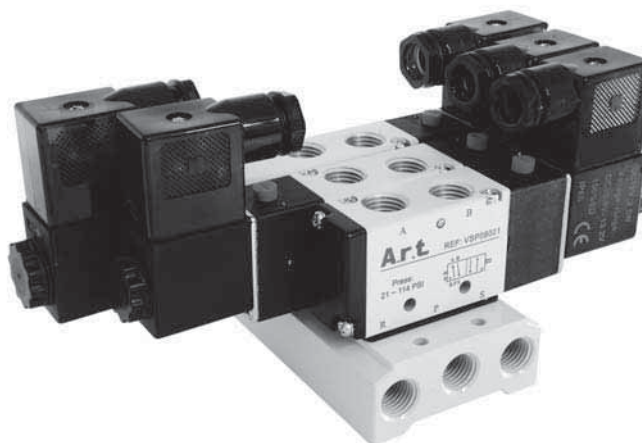
Fluido:
Aire comprimido Filtrado,
lubricado o no lubricado

Presión de Trabajo:
1,5 a 8 Bar ~ 21 a 114 PSI

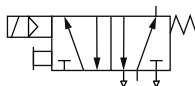
Temperatura de Trabajo:
-5°C a 60°C ~ 23°F a 140°F

Tiempo de Respuesta:
0,05 segundos

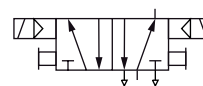
Conector Eléctrico:
Tipo DIN 43650B
con LED indicador



5/2 Solenoide - Resorte



5/2 Doble Solenoide



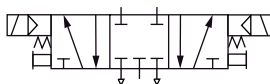
Materiales

Cuerpo : Aluminio

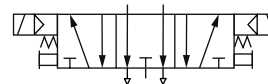
Carrete : Aluminio

Sellos : NBR

5/3 Centros Cerrados



5/3 Centros Abiertos



VALVULAS SOLENOIDES 5/2 y 5/3

SERIE VSP M5 - 1/8 - 1/4 - 3/8 - 1/2 NPT

Art

VALVULAS

Modelos Standard

Referencia	Vías	NPT	Operador	Voltaje	CV	Ciclos/Seg.
VSP08M51	5/2	M5	Solenoide - Resorte	12 DC	0,31	5
VSP08M52	5/2	M5	Solenoide - Resorte	24 DC	0,31	5
VSP08M54	5/2	M5	Solenoide - Resorte	110 AC	0,31	5
VSP08M55	5/2	M5	Solenoide - Resorte	220 AC	0,31	5
VSP09M51	5/2	M5	Doble Solenoide	12 DC	0,31	5
VSP09M52	5/2	M5	Doble Solenoide	24 DC	0,31	5
VSP09M54	5/2	M5	Doble Solenoide	110 AC	0,31	5
VSP09M55	5/2	M5	Doble Solenoide	220 AC	0,31	5
VSP10M51	5/3	M5	Centros Cerrados	12 DC	0,28	3
VSP10M52	5/3	M5	Centros Cerrados	24 DC	0,28	3
VSP10M54	5/3	M5	Centros Cerrados	110 AC	0,28	3
VSP10M55	5/3	M5	Centros Cerrados	220 AC	0,28	3
VSP11M51	5/3	M5	Centros Abiertos	12 DC	0,28	3
VSP11M52	5/3	M5	Centros Abiertos	24 DC	0,28	3
VSP11M54	5/3	M5	Centros Abiertos	110 AC	0,28	3
VSP11M55	5/3	M5	Centros Abiertos	220 AC	0,28	3
VSP08011	5/2	1/8"	Solenoide - Resorte	12 DC	0,78	5
VSP08012	5/2	1/8"	Solenoide - Resorte	24 DC	0,78	5
VSP08014	5/2	1/8"	Solenoide - Resorte	110 AC	0,78	5
VSP08015	5/2	1/8"	Solenoide - Resorte	220 AC	0,78	5
VSP09011	5/2	1/8"	Doble Solenoide	12 DC	0,78	5
VSP09012	5/2	1/8"	Doble Solenoide	24 DC	0,78	5
VSP09014	5/2	1/8"	Doble Solenoide	110 AC	0,78	5
VSP09015	5/2	1/8"	Doble Solenoide	220 AC	0,78	5
VSP10011	5/3	1/8"	Centros Cerrados	12 DC	0,67	3
VSP10012	5/3	1/8"	Centros Cerrados	24 DC	0,67	3
VSP10014	5/3	1/8"	Centros Cerrados	110 AC	0,67	3
VSP10015	5/3	1/8"	Centros Cerrados	220 AC	0,67	3
VSP11011	5/3	1/8"	Centros Abiertos	12 DC	0,67	3
VSP11012	5/3	1/8"	Centros Abiertos	24 DC	0,67	3
VSP11014	5/3	1/8"	Centros Abiertos	110 AC	0,67	3
VSP11015	5/3	1/8"	Centros Abiertos	220 AC	0,67	3
VSP08021	5/2	1/4"	Solenoide - Resorte	12 DC	0,89	5
VSP08022	5/2	1/4"	Solenoide - Resorte	24 DC	0,89	5
VSP08024	5/2	1/4"	Solenoide - Resorte	110 AC	0,89	5
VSP08025	5/2	1/4"	Solenoide - Resorte	220 AC	0,89	5
VSP09021	5/2	1/4"	Doble Solenoide	12 DC	0,89	5
VSP09022	5/2	1/4"	Doble Solenoide	24 DC	0,89	5
VSP09024	5/2	1/4"	Doble Solenoide	110 AC	0,89	5
VSP09025	5/2	1/4"	Doble Solenoide	220 AC	0,89	5
VSP10021	5/3	1/4"	Centros Cerrados	12 DC	0,67	3
VSP10022	5/3	1/4"	Centros Cerrados	24 DC	0,67	3
VSP10024	5/3	1/4"	Centros Cerrados	110 AC	0,67	3
VSP10025	5/3	1/4"	Centros Cerrados	220 AC	0,67	3
VSP11021	5/3	1/4"	Centros Abiertos	12 DC	0,67	3
VSP11022	5/3	1/4"	Centros Abiertos	24 DC	0,67	3
VSP11024	5/3	1/4"	Centros Abiertos	110 AC	0,67	3
VSP11025	5/3	1/4"	Centros Abiertos	220 AC	0,67	3

Art

Válvulas-05

VALVULAS SOLENOIDES 5/2 y 5/3

SERIE VSP M5 - 1/8 - 1/4 - 3/8 - 1/2 NPT

Art

VALVULAS

Modelos Standard

Referencia	Vías	NPT	Operador	Voltaje	CV	Ciclos/Seg.
VSP08031	5/2	3/8"	Solenoide - Resorte	12 DC	1,68	5
VSP08032	5/2	3/8"	Solenoide - Resorte	24 DC	1,68	5
VSP08034	5/2	3/8"	Solenoide - Resorte	110 AC	1,68	5
VSP08035	5/2	3/8"	Solenoide - Resorte	220 AC	1,68	5
VSP09031	5/2	3/8"	Doble Solenoide	12 DC	1,68	5
VSP09032	5/2	3/8"	Doble Solenoide	24 DC	1,68	5
VSP09034	5/2	3/8"	Doble Solenoide	110 AC	1,68	5
VSP09035	5/2	3/8"	Doble Solenoide	220 AC	1,68	5
VSP10031	5/3	3/8"	Centros Cerrados	12 DC	1,00	3
VSP10032	5/3	3/8"	Centros Cerrados	24 DC	1,00	3
VSP10034	5/3	3/8"	Centros Cerrados	110 AC	1,00	3
VSP10035	5/3	3/8"	Centros Cerrados	220 AC	1,00	3
VSP11031	5/3	3/8"	Centros Abiertos	12 DC	1,00	3
VSP11032	5/3	3/8"	Centros Abiertos	24 DC	1,00	3
VSP11034	5/3	3/8"	Centros Abiertos	110 AC	1,00	3
VSP11035	5/3	3/8"	Centros Abiertos	220 AC	1,00	3
VSP08041	5/2	1/2"	Solenoide - Resorte	12 DC	2,79	3
VSP08042	5/2	1/2"	Solenoide - Resorte	24 DC	2,79	3
VSP08044	5/2	1/2"	Solenoide - Resorte	110 AC	2,79	3
VSP08045	5/2	1/2"	Solenoide - Resorte	220 AC	2,79	3
VSP09041	5/2	1/2"	Doble Solenoide	12 DC	2,79	3
VSP09042	5/2	1/2"	Doble Solenoide	24 DC	2,79	3
VSP09044	5/2	1/2"	Doble Solenoide	110 AC	2,79	3
VSP09045	5/2	1/2"	Doble Solenoide	220 AC	2,79	3
VSP10041	5/3	1/2"	Centros Cerrados	12 DC	1,67	3
VSP10042	5/3	1/2"	Centros Cerrados	24 DC	1,67	3
VSP10044	5/3	1/2"	Centros Cerrados	110 AC	1,67	3
VSP10045	5/3	1/2"	Centros Cerrados	220 AC	1,67	3
VSP11041	5/3	1/2"	Centros Abiertos	12 DC	1,67	3
VSP11042	5/3	1/2"	Centros Abiertos	24 DC	1,67	3
VSP11044	5/3	1/2"	Centros Abiertos	110 AC	1,67	3
VSP11045	5/3	1/2"	Centros Abiertos	220 AC	1,67	3

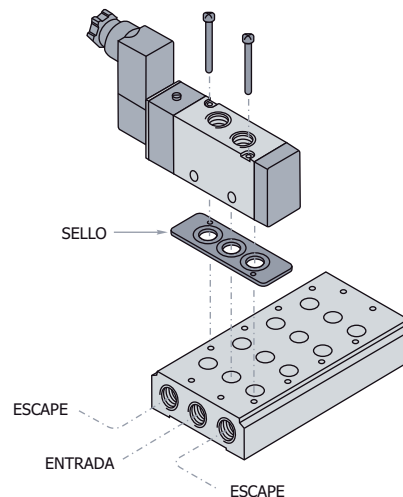
MANIFOLD PARA VALVULAS 5/2 y 5/3

SERIE VSP M5 - 1/8 - 1/4 - 3/8 - 1/2 NPT

Manifolds

Los manifolds permiten instalar un conjunto de válvulas facilitando el montaje al utilizar una única entrada, reduciendo así la cantidad de racores, manguera y silenciadores.

Admiten combinar cualquier válvula solenoide serie VSP 5/2 ó 5/3, y válvulas de piloto neumático serie VN 5/2 ó 5/3, para mayor versatilidad.



Modelos Standard

Válvula	Para Válvulas M5	Para Válvulas de 1/8" y 1/4"	Para Válvulas de 3/8"	Para Válvulas de 1/2"
No. Estaciones	Referencia	Referencia	Referencia	Referencia
2	VSMM502	VSM0202	VSM0302	VSM0402
3	VSMM503	VSM0203	VSM0303	VSM0403
4	VSMM504	VSM0204	VSM0304	VSM0404
5	VSMM505	VSM0205	VSM0305	VSM0405
6	VSMM506	VSM0206	VSM0306	VSM0406
7	VSMM507	VSM0207	VSM0307	VSM0407
8	VSMM508	VSM0208	VSM0308	
9	VSMM509	VSM0209	VSM0309	
10	VSMM510	VSM0210	VSM0310	
11	VSMM511	VSM0211	VSM0311	
12	VSMM512	VSM0212	VSM0312	
*Placa	VSMTM5	VSMT02	VSMT03	VSMT04
Entradas	1/4"	1/4"	3/8"	1/2"

* Esta placa permite bloquear una de las salidas del manifold



Bobinas para serie VSP M5

Referencia	Descripción	Potencia
VSBM51	Bobina 12 VDC	2,5 W
VSBM52	Bobina 24 VDC	2,5 W
VSBM53	Bobina 24 VAC	3,0 VA
VSBM54	Bobina 110 VAC	3,0 VA
VSBM55	Bobina 220 VAC	3,0 VA
VSCM51	Conector eléctrico transparente	

Bobinas serie VSP 1/8", 1/4", 3/8" y 1/2"

Referencia	Descripción	Potencia
VSBB1	Bobina 12 VDC	2,5 W
VSBB2	Bobina 24 VDC	2,5 W
VSBB3	Bobina 24 VAC	3,5 VA
VSBB4	Bobina 110 VAC	3,5 VA
VSBB5	Bobina 220 VAC	3,5 VA
VSC1	Conector eléctrico DC con LED indicador	
VSC2	Conector eléctrico AC con LED indicador	

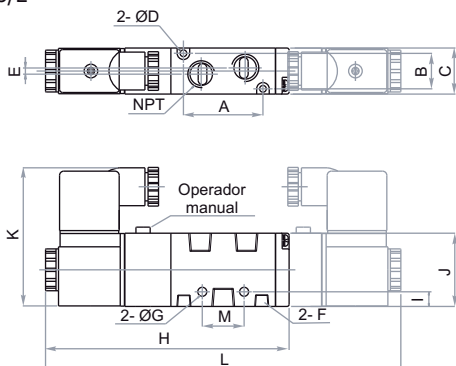
VALVULAS SOLENOIDES 5/2 y 5/3

SERIE VSP M5 - 1/8 - 1/4 - 3/8 - 1/2 NPT

Art

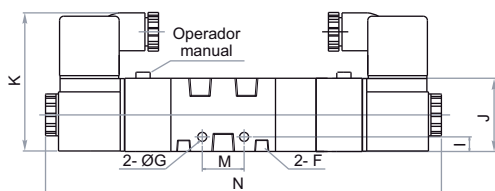
VALVULAS

Válvulas 5/2



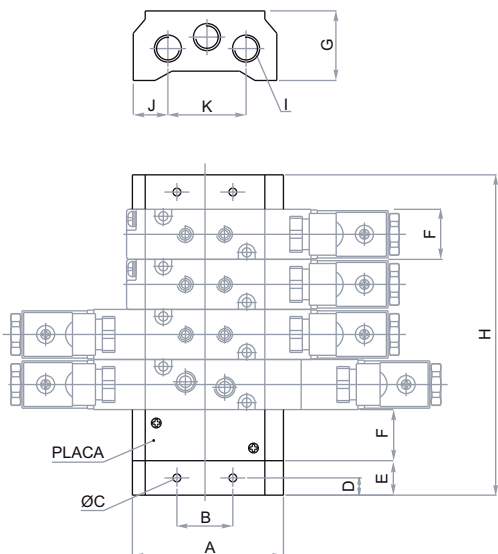
NPT	A	B	C	ØD	E	F	ØG
M5	30	13	18	3,3	0	M5 x 8	3,3
1/8"	38	17	22	3,2	0	1/8"	4,3
1/4"	38	17	22	3,2	3	1/8"	4,3
3/8"	50	20	27	4,3	4	1/4"	4,3
1/2"	72	27	34	4,3	4	1/2"	5,5

Válvulas 5/3



NPT	H	I	J	K	L	M	N
M5	99,4	4	27	55	142,4	14	157,4
1/8"	117	7	35	66,7	171	20	190
1/4"	117	7	35	66,7	171	20	190
3/8"	135	6,5	40	69,2	190	24	209
1/2"	168,4	7,5	50	74,2	222,8	28	243,8

Manifolds



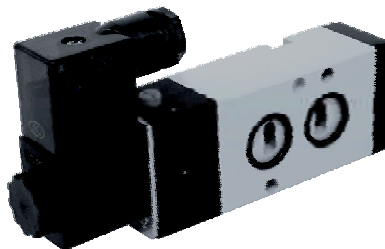
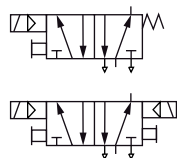
Serie	A	B	C	D	E	F	G
VSMM5	58	20	4,5	5	10	18,3	25
VSM02	61	21	4,5	6	12	22,4	26
VSM03	75	26	4,5	6	13,5	27,3	30
VSM04	104	32	5,5	7	14,5	34,3	38

Serie	2H	3H	4H	5H	6H	7H	8H
VSMM5	57	76	95	114	133	152	171
VSM02	69	92	115	138	161	184	207
VSM03	82	110	138	166	194	222	250
VSM04	98	133	168	203	238	273	-

Serie	9H	10H	11H	12H	I	J	K
VSMM5	190	209	228	247	1/4"	9	40
VSM02	230	253	276	299	1/4"	9	43
VSM03	278	306	334	362	3/8"	11	53
VSM04	-	-	-	-	1/2"	18	68

VALVULAS SOLENOIDES 5/2

SERIE VSN - NAMUR 1/4 - 3/8 NPT



Las válvulas Namur están especialmente diseñadas para instalar directamente sobre los actuadores rotativos, eliminando así racores y mangueras

Características

- Servopilotadas
- Bajo consumo de potencia
- Operador manual adicional
- Libres de mantenimiento

Datos Técnicos

Fluido:

Aire comprimido Filtrado, lubricado o no lubricado

Presión de Trabajo:

1,5 a 8 Bar ~ 21 a 114 PSI

Temperatura de Trabajo:

-5°C a 60°C ~ 23°F a 140°F

Tiempo de Respuesta:

0,05 segundos

Max. Ciclaje:

5 Ciclos/segundo

Materiales

Cuerpo : Aluminio
 Carrete : Aluminio
 Sellos : NBR
 Resorte : Acero Inoxidable

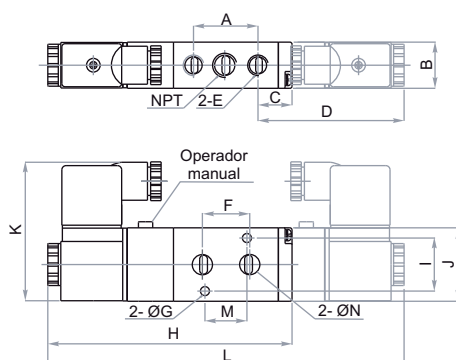
Modelos Standard

Referencia	NPT	Operador	Voltaje	CV
VSN08021	1/4"	Solenoide - Resorte	12 DC	1,40
VSN08022	1/4"	Solenoide - Resorte	24 DC	1,40
VSN08024	1/4"	Solenoide - Resorte	110 AC	1,40
VSN08025	1/4"	Solenoide - Resorte	220 AC	1,40
VSN09021	1/4"	Doble Solenoide	12 DC	1,40
VSN09022	1/4"	Doble Solenoide	24 DC	1,40
VSN09024	1/4"	Doble Solenoide	110 AC	1,40
VSN09025	1/4"	Doble Solenoide	220 AC	1,40
VSN08031	3/8"	Solenoide - Resorte	12 DC	1,68
VSN08032	3/8"	Solenoide - Resorte	24 DC	1,68
VSN08034	3/8"	Solenoide - Resorte	110 AC	1,68
VSN08035	3/8"	Solenoide - Resorte	220 AC	1,68

Incluyen conector eléctrico tipo DIN 43650B con LED indicador

Bobinas y Conectores

Referencia	Descripción	Potencia
VSB1	Bobina 12 VDC	2,5 W
VSB2	Bobina 24 VDC	2,5 W
VSB3	Bobina 24 VAC	3,5 VA
VSB4	Bobina 110 VAC	3,5 VA
VSB5	Bobina 220 VAC	3,5 VA
VSC1	Conector eléctrico DC con LED indicador	
VSC2	Conector eléctrico AC con LED indicador	



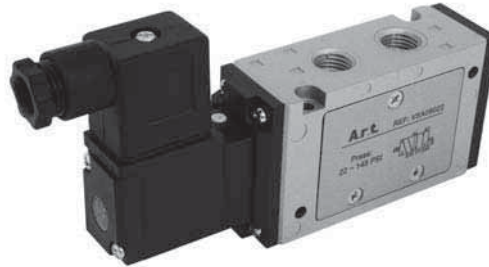
NPT	A	B	C	D	E	F	ØG
1/4	45	27	17,5	72,4	1/4"	22	5,2
3/8	45	27	17,5	-	1/4"	22	5,2

NPT	H	I	J	K	L	M	ØN
1/4	135	32	40	69	190	24	19,2
3/8	135	32	40	69	-	24	19,2

VALVULAS SOLENOIDES 5/2 - ALTO CICLAJE

SERIE VSA 1/4 NPT - 1.200 CICLOS POR MINUTO

Art



Características

- Gran caudal
- Sello metálico
- 1.200 ciclos por minuto
- Vida útil de 100 millones de ciclos

Modelos Standard

Referencia	NPT	Operador	Voltaje	CV
VSA08022	1/4"	Solenoido - Resorte	24 DC	2,0
VSA08023	1/4"	Solenoido - Resorte	24 AC	2,0
VSA08024	1/4"	Solenoido - Resorte	120 AC	2,0
VSA08025	1/4"	Solenoido - Resorte	220 AC	2,0

Datos Técnicos

Fluido:
Aire comprimido y gases inertes

Presión de Trabajo:
1,5 a 10 Bar ~ 22 a 145 PSI

Diferencial de Presión:
10,3 Bar ~ 150 PSI

Temperatura de Trabajo:
-10°C a 60°C ~ 14°F a 140°F

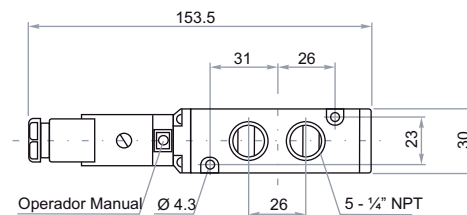
Frecuencia de Operación:
1200 ciclos/minuto

Tiempo de Respuesta:
20 ms.

Incluyen conector eléctrico tipo DIN 43650B

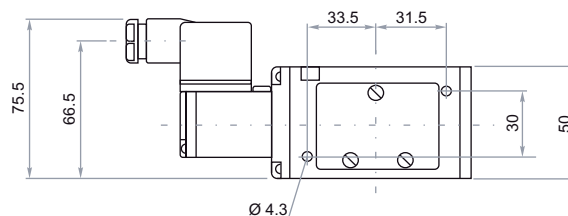
Bobinas

Referencia	Descripción	Potencia
VSAB2	Bobina 24 DC	1,8 W
VSAB3	Bobina 24 AC	5 VA
VSAB4	Bobina 110 AC	5 VA
VSAB5	Bobina 220 AC	5 VA



Materiales

Cuerpo : Aluminio
Carrete y
Camisa : Acero Inoxidable
Resorte : Acero Inoxidable
Tapa : Resina sintética



Características

- Piloto interno estándar, puede convertirse a piloto externo al cambiar la dirección del sello
- Permite seleccionar entre base individual ó base en manifold
- Las bases poseen control de flujo que regula la salida del aire en el exosto
- Operador manual adicional
- Libres de mantenimiento
- Bajo consumo de potencia
- Protección IP65



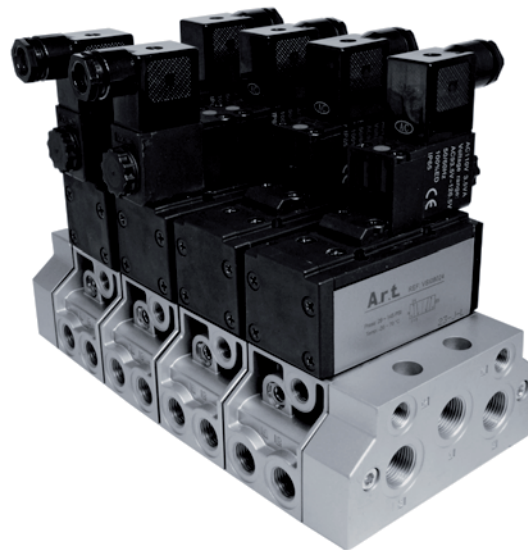
Datos Técnicos

Fluido:
Aire comprimido Filtrado,
lubricado o no lubricado

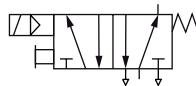
Presión de Trabajo:
2 a 10 Bar ~ 29 a 145 PSI

Temperatura de Trabajo:
-20°C a 70°C ~ -4°F a 158°F

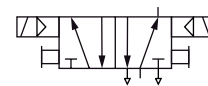
Tiempo de Respuesta:
ISO 1: 33 ms
ISO 2: 42 ms
ISO 3: 50 ms



5/2 Solenoide - Resorte



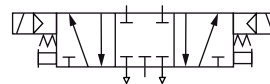
5/2 Doble Solenoide



Materiales

Cuerpo : Aluminio
Carrete : Aluminio
Sellos : NBR

5/3 Centros Cerrados



Válvulas ISO 1

Referencia	Vías	Rosca G	Operador	Voltaje	Ciclos/Segundo	CV
VSI08024	5/2	1/4	Solenoides - Resorte	110 AC	10	1,5
VSI09024	5/2	1/4	Doble Solenoide	110 AC	10	1,5
VSI10024	5/3	1/4	Centros Cerrados	110 AC	10	1,5
VSIB02	-	1/4	Sub-base individual			
VSISB02	-	1/4	Sub-base Manifold			
VSIT02	-	3/8	Tapa Lateral			
VSIP02	-	-	Placa (Permite bloquear la parte superior del manifold para facilitar el mantenimiento)			

Incluyen conector eléctrico tipo DIN 43650B con LED indicador

Válvulas ISO 2

Referencia	Vías	Rosca G	Operador	Voltaje	Ciclos/Segundo	CV
VSI08034	5/2	3/8	Solenoides - Resorte	110 AC	7	2,0
VSI09034	5/2	3/8	Doble Solenoide	110 AC	7	2,0
VSI10034	5/3	3/8	Centros Cerrados	110 AC	7	2,0
VSIB03	-	3/8	Sub-base individual			
VSISB03	-	3/8	Sub-base Manifold			
VSIT03	-	1/2	Tapa Lateral			
VSIP03	-	-	Placa (Permite bloquear la parte superior del manifold para facilitar el mantenimiento)			

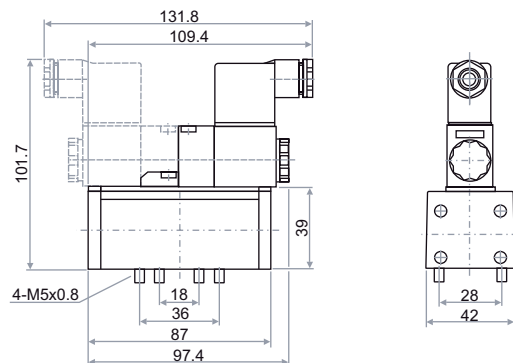
Incluyen conector eléctrico tipo DIN 43650B con LED indicador

Válvulas ISO 3

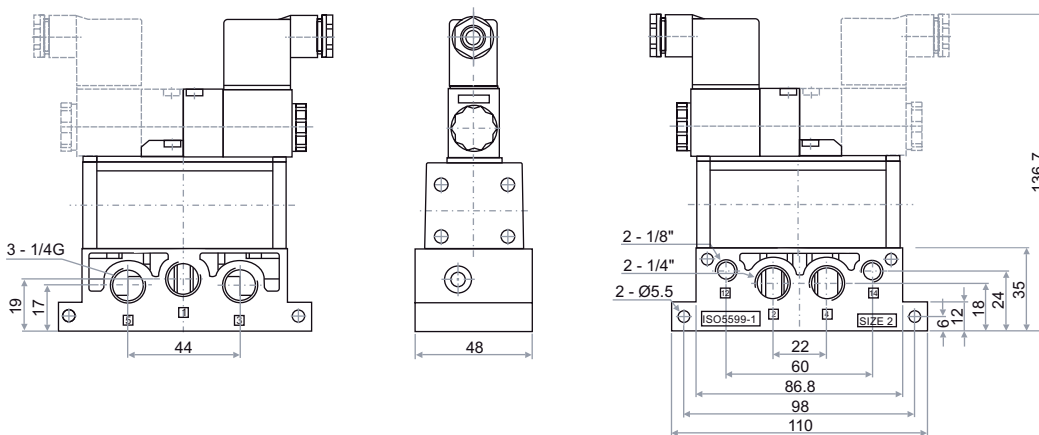
Referencia	Vías	Rosca G	Operador	Voltaje	Ciclos/Segundo	CV
VSI08044	5/2	1/2	Solenoides - Resorte	110 AC	7	3,5
VSI09044	5/2	1/2	Doble Solenoide	110 AC	7	3,5
VSIB04	-	1/2	Sub-base individual			
VSISB04	-	1/2	Sub-base Manifold			
VSIT04	-	3/4	Tapa Lateral			
VSIP04	-	-	Placa (Permite bloquear la parte superior del manifold para facilitar el mantenimiento)			

Incluyen conector eléctrico tipo DIN 43650B con LED indicador

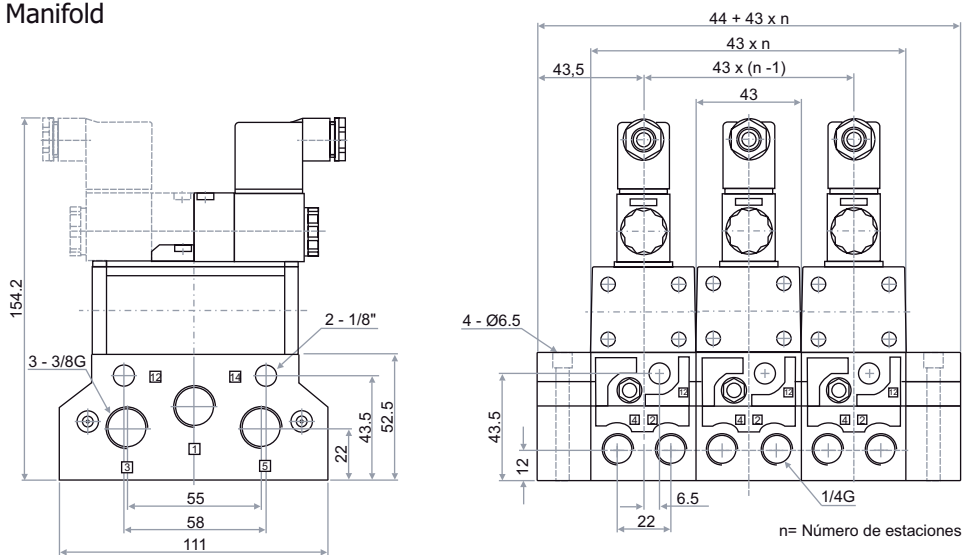
Válvulas ISO 1



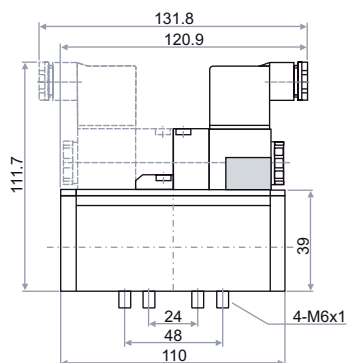
Válvulas ISO 1
sub-base Individual



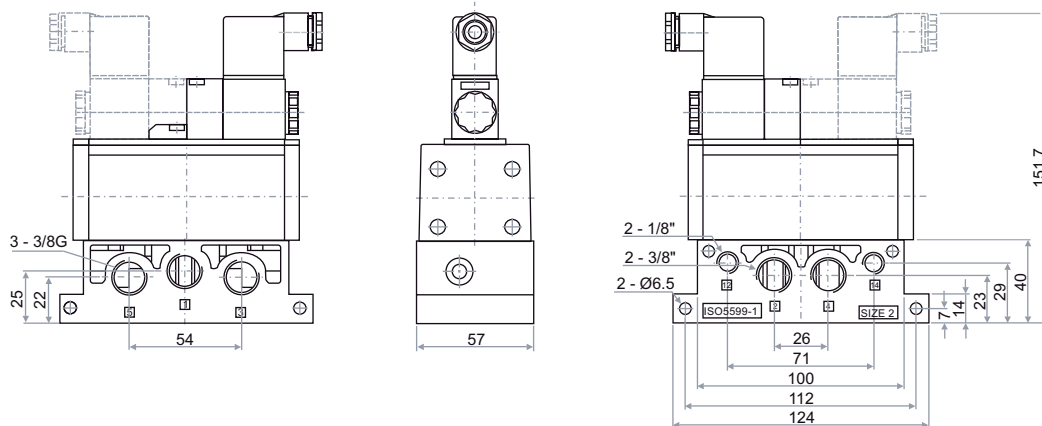
Válvulas ISO 1
sub-base Manifold



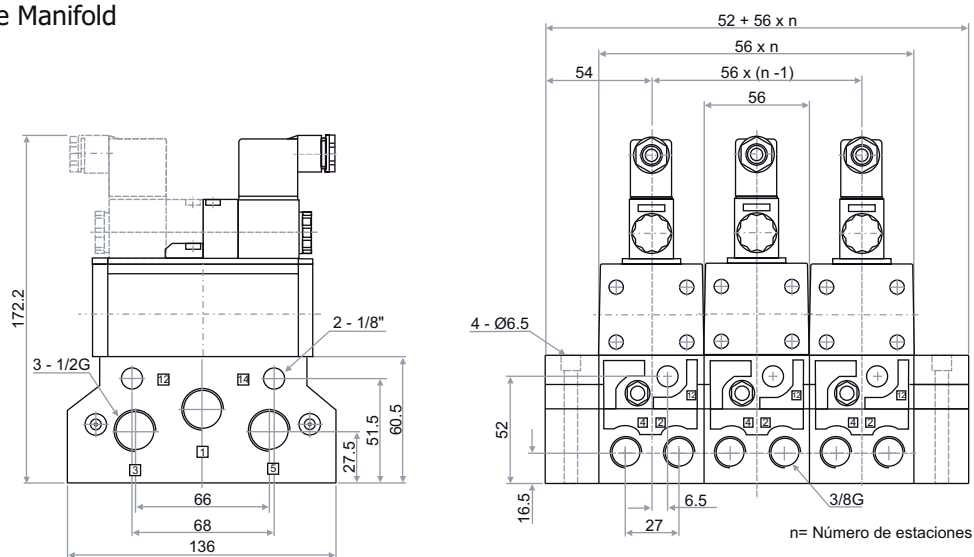
Válvulas ISO 2



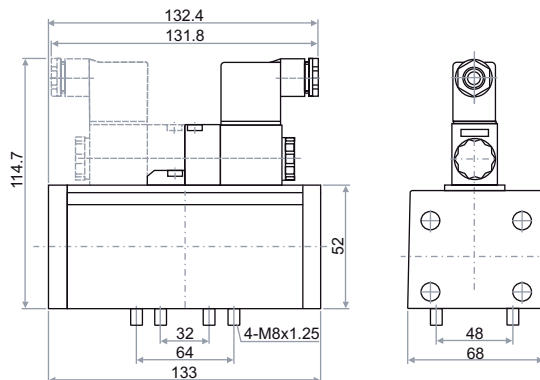
Válvulas ISO 2
sub-base Individual



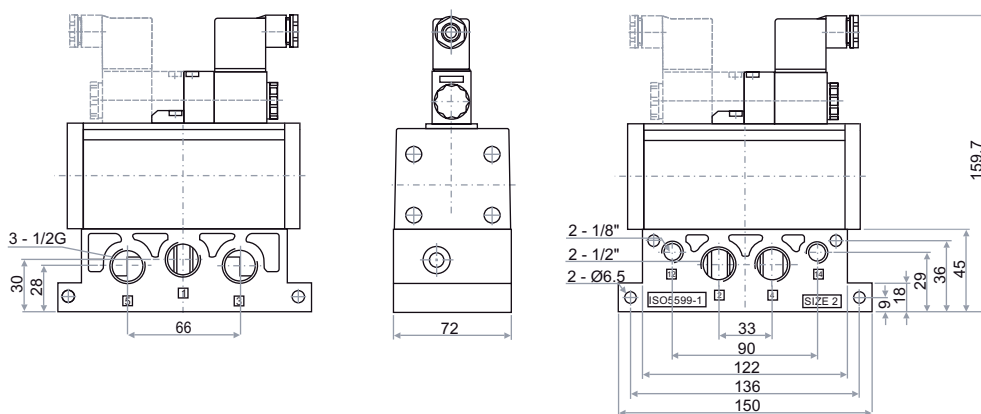
Válvulas ISO 2
sub-base Manifold



Válvulas ISO 3



Válvulas ISO 3
sub-base Individual



Válvulas ISO 3
sub-base Manifold

