

TRAMPAS AUTOMATICAS DE CONDENSADO

SERIE UT 1/2 - 1 NPT

Art



Características

- Unidades automáticas que purgan líquidos en los puntos más bajos de los circuitos de aire comprimido
- Resistentes al polvo y la corrosión
- Alto flujo de descarga

Modelo Standard

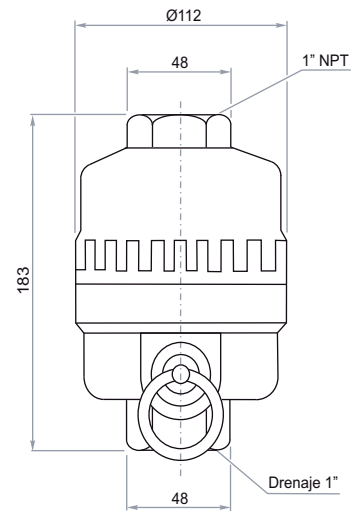
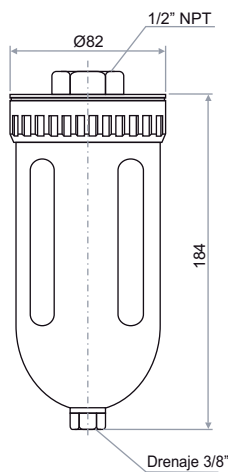
Referencia	NPT	Vaso	Drenaje	SCFM
UT20421	1/2"	Transparente / Protector	Automático	150
UT30622	1"	Metálico	Automático	600

Datos Técnicos

Fluido:
Aire comprimido

Presión de Trabajo:
0 a 10 Bar ~ 0 a 142 PSI

Temperatura de Trabajo:
0°C a 60°C ~ 32°F a 140°F



Materiales

Cuerpo : Aluminio
Vaso : Policarbonato
Empaques : NBR



Características

- Alto flujo de descarga
- Permiten eliminar líquidos acumulados en tanques y tuberías de los sistemas de aire comprimido
- Resistentes al polvo y la corrosión

Trampa Eléctrica

Referencia	NPT	Frecuencia	Voltaje	Cuerpo
UTES044	1/2"	1 Ciclo/min. 2 seg/descarga	110 AC	Aluminio
UTES045	1/2"	1 Ciclo/min. 2 seg/descarga	220 AC	Aluminio

Datos Técnicos

Trampa Eléctrica - UTE

Max. Presión de Trabajo:
10 Bar ~ 145 PSI

Temperatura de Trabajo:
-5°C a 60°C ~ 23°F a 140°F

Frecuencia de Operación:
1 ciclo/minuto
2 seg/ciclo de descarga

Trampa Eléctrica con Temporizador - UTT

Max. Presión de Trabajo:
16 Bar ~ 232 PSI

Temperatura de Trabajo:
0°C a 80°C ~ 32°F a 176°F

Frecuencia de Operación:
0 ~ 45 minutos

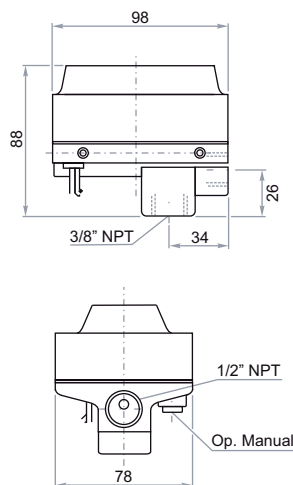
Válvula manual de corte

Trampa Eléctrica con Temporizador

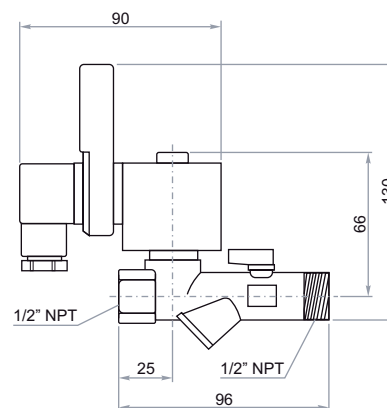
Referencia	NPT	Frecuencia	Voltaje	Cuerpo
UTT2044	1/2"	0 ~ 45 min.	110 AC	En Bronce con Filtro incorporado

Nota: Permite graduar fácilmente la frecuencia de descarga

Trampa Eléctrica



Trampa Eléctrica con Temporizador



SEPARADORES CENTRIFUGOS

SERIE USC 1/2, 1, 1 1/2, 2 y 3 NPT

Art



Características

- Elimina gotas de agua, emulsiones de aceite y sólidos como óxidos de las líneas de aire comprimido, mediante centrifugación del aire dentro del separador
- Unidades selladas sin partes en movimiento y libres de mantenimiento
- Instalar en posición vertical

Modelos Standard

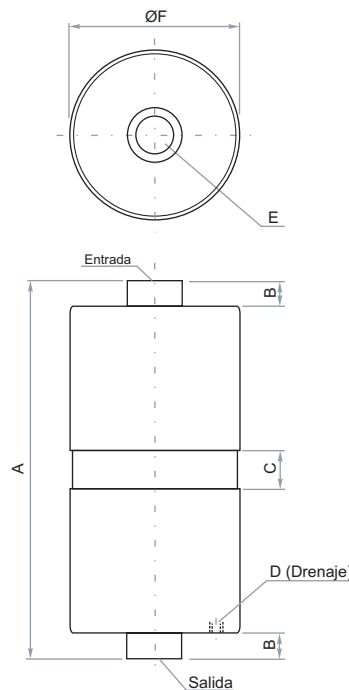
Referencia	NPT	Drenaje	SCFM
USC04	1/2"	1/4 NPT	65
USC06	1"	1/4 NPT	190
USC08	1 1/2"	1/4 NPT	385
USC10	2"	1/4 NPT	700
USC14	3"	1/4 NPT	1800

Datos Técnicos

Fluido:
Aire comprimido

Presión de Trabajo:
0 a 10,3 Bar ~ 0 a 150 PSI

Temperatura de Trabajo:
0°C a 80°C ~ 32°F a 176°F



NPT	A	B	C
1/2"	250	0	38
1"	250	0	38
1 1/2"	347	16	42
2"	347	16	42
3"	430	30	46

NPT	D	E	ØF
1/2"	1/4"	1/2"	114
1"	1/4"	1"	114
1 1/2"	1/4"	1 1/2"	160
2"	1/4"	2"	160
3"	1/4"	3"	218

Materiales

Cuerpo : Acero al carbono
Elemento : Acero al carbono
Interno : Acero Inoxidable