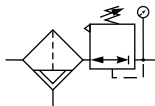


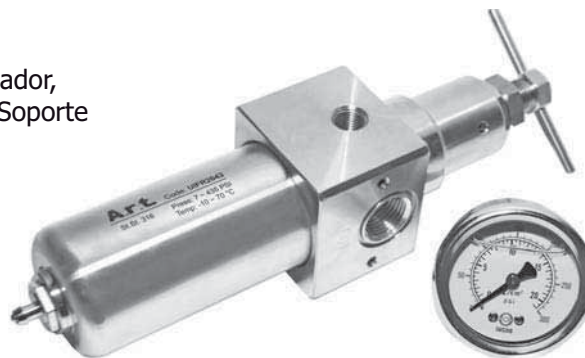
FILTRO/REGULADORES INTEGRADOS EN ACERO INOXIDABLE

SERIE UIFR 1/4 - 1/2 NPT

Art



Filtro/Regulador,
Manómetro y Soporte



Características

- Cuerpo en Acero Inoxidable 316 que lo hace resistente a la corrosión y los químicos
- Remueven agua y partículas sólidas mayores de 5 micras
- Regulador con bloqueo de seguridad
- Ideal para usos a alta presión
- Manómetro en aceite

Filtro/Reguladores Para Alta Presión - Inoxidable 316

Referencia	NPT	Drenaje	Rango de Regulación	Micras	SCFM
UIFR2021	1/4"	Manual	7 ~ 435 PSI	5	50
UIFR2041	1/2"	Manual	7 ~ 435 PSI	5	60

Repuestos Para 1/4" y 1/2"

Referencia	Descripción
UIRM02271	Manómetro 1/4" rango 0 ~ 300 PSI, Caratula Ø 50 mm.
UIE20405	Elemento filtrante de 5 micras
UIRK204	Kit de reparación para el regulador (Pistón)

Datos Técnicos

Fluido:
Aire comprimido

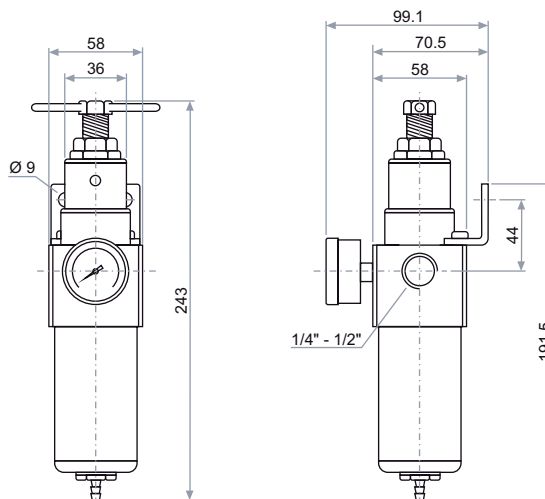
Remoción de Partículas:
5 micrones

Presión de Trabajo:
Máxima:
60 Bar ~ 870 PSI
Rango de Regulación:
0,5 a 30 Bar ~ 7 a 435 PSI

Temperatura de Trabajo:
-10°C a 70°C ~ 14°F a 158°F

Materiales

Cuerpo : Inoxidable 316
Empaques : NBR
Elemento Filtrante 5µ : Inoxidable 316



MANTENIMIENTO