

REGULADORES DE PRESION - MINIATURA

SERIE URM 1/8 - 1/4 NPT

Ar.t



Características

- Posee un alivio standard a la atmósfera, que protege el sistema de una sobrepresión
- Con bloqueo de seguridad
- Manómetro redondo, diámetro nominal 40mm.
- Soporte a pared

Regulador,
Manómetro y Soporte



Reguladores Miniatura

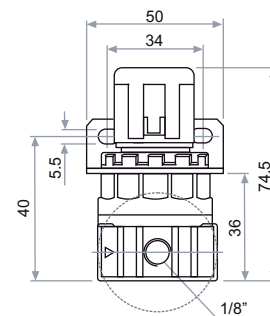
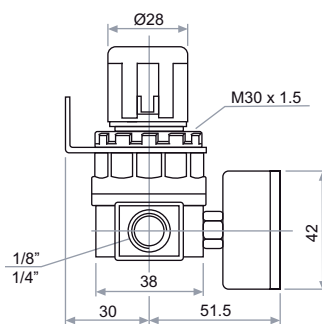
Referencia	NPT	Rango	Ajuste	SCFM
URM10121	1/8"	7 ~ 128 PSI	Perilla	12
URM10221	1/4"	7 ~ 128 PSI	Perilla	12

Datos Técnicos

Fluido:
Aire comprimido

Presión de Trabajo:
0,5 a 9 Bar ~ 7 a 128 PSI

Temperatura de Trabajo:
-20°C a 70°C ~ -4°F a 158°F



Materiales

Cuerpo : Aluminio
Empaques : NBR
Perilla : POM

REGULADORES DE PRESION

SERIE UR 1/8 - 1/4 - 3/8 - 1/2 - 3/4 - 1 NPT



Regulador,
Manómetro y Soporte



Características

- Con sistema de alivio standard a la atmósfera, que protege el sistema de una sobrepresión
- Con bloqueo de seguridad
- Manómetro integrado
- Soporte a pared
- Uniones modulares que facilitan la conexión y el mantenimiento

Reguladores Miniatura

Referencia	NPT	Rango	Ajuste	SCFM
UR10111	1/8"	21 ~ 128 PSI	Perilla	20
UR10211	1/4"	21 ~ 128 PSI	Perilla	24

Reguladores Standard

Referencia	NPT	Rango	Ajuste	SCFM
UR20211	1/4"	21 ~ 128 PSI	Perilla	50
UR20311	3/8"	21 ~ 128 PSI	Perilla	50
UR20411	1/2"	21 ~ 128 PSI	Perilla	60

Reguladores de Alto Flujo

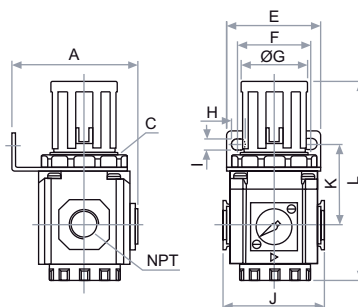
Referencia	NPT	Rango	Ajuste	SCFM
UR30411	1/2"	21 ~ 128 PSI	Perilla	100
UR30511	3/4"	21 ~ 128 PSI	Perilla	160
UR30611	1"	21 ~ 128 PSI	Perilla	160

Datos Técnicos

Fluido:
Aire comprimido

Presión de Trabajo:
1,5 a 9 Bar ~ 21 a 128 PSI

Temperatura de Trabajo:
-20°C a 70°C ~ -4°F a 158°F



Tamaño	A	C	E	F	ØG
Miniatura	62	M30x1,5	55	34	28
Standard	72	M40x1,5	53	40	38
Alto Flujo (1/2")	90	M55x2	72	55	52
Alto Flujo (3/4"-1")	118	M68x1,5	90	66	64

Tamaño	H	I	J	K	L
Miniatura	15,5	5,5	47	43	89
Standard	8	6,5	60	46	112,5
Alto Flujo (1/2")	11	8,5	80	53	140,5
Alto Flujo (3/4"-1")	13	11	99	73,5	191,5

Materiales

Cuerpo : Aluminio
Empaques : NBR
Perilla : POM



Regulador y Manómetro



Características

- Posee un alivio standard a la atmósfera, que protege el sistema de una sobrepresión
- Con bloqueo de seguridad
- El regulador pilotado esta diseñado para sistemas que requieren un control remoto en lugares inaccesibles

Regulador de Alto Flujo

Referencia	NPT	Rango	Ajuste	SCFM
UR3102	2"	7 ~ 116 PSI	Tee	1000

Regulador Pilotado

Referencia	NPT	Rango	Ajuste	SCFM
URP3102	2"	7 ~ 116 PSI	Regulador Piloto	1000

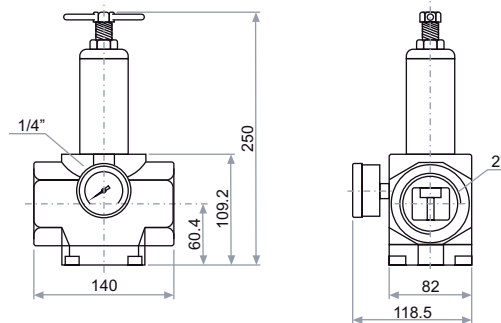
Datos Técnicos

Fluido:
Aire comprimido

Presión de Trabajo:
0,5 a 8 Bar ~ 7 a 116 PSI

Temperatura de Trabajo:
-10°C a 60°C ~ 14°F a 140°F

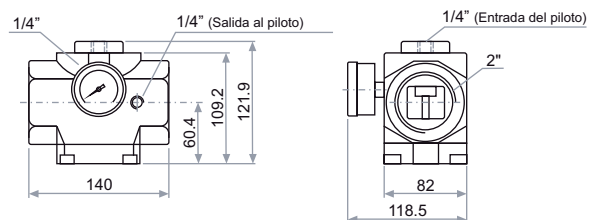
Regulador de Alto Flujo



Materiales

Cuerpo : Aluminio
Empaques : NBR

Regulador Pilotado





Regulador, Manómetro y Soporte



Características

- Reguladores de alta precisión para uso en laboratorio y sistemas de medición
- Con sistema de alivio continuo a la atmósfera, que protege el sistema de una sobrepresión
- Gran sensibilidad a los cambios del sistema y rápida respuesta

Datos Técnicos

Fluido:

Aire comprimido

Presión de Trabajo:

Baja Presión:

0,05 a 4 Bar ~ 1 a 60 PSI

Alta Presión:

0,2 a 10 Bar ~ 3 a 150 PSI

Temperatura de Trabajo:

-5°C a 60°C ~ 23°F a 140°F

Conexión / Manómetro:

1/4 NPT

Repetibilidad:

±0.5%

Materiales

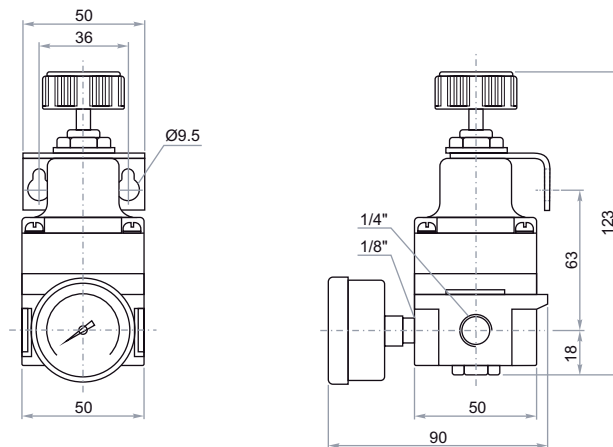
Cuerpo : Aluminio

Perilla : Resina Acetálica

Empaques : Nitrilo

Regulador de Precisión

Referencia	NPT	Rango	Ajuste	SCFM
URE2021	1/4"	1 - 60 #	Perilla	12
URE2022	1/4"	3 - 150 #	Perilla	12



REGULADORES DE ALTA PRESION

SERIE URH 1/4 - 3/8 - 1/2 - 3/4 - 1 NPT

Art



Regulador y Manómetro



Características

- Especial para sopladoras de plástico en aplicaciones PET
- Con sistema de alivio standard a la atmósfera, que protege el sistema de una sobrepresión
- Con bloqueo de seguridad
- Manómetro integrado

Regulador de Alta Presión

Referencia	NPT	Rango	Ajuste	SCFM
URH202	1/4"	7 - 500 #	Perilla	48
URH203	3/8"	7 - 500 #	Perilla	55
URH204	1/2"	7 - 500 #	Perilla	63
URH305	3/4"	7 - 500 #	Perilla	155
URH306	1"	7 - 500 #	Perilla	155

Datos Técnicos

Fluido:

Aire comprimido

Presión de Trabajo:

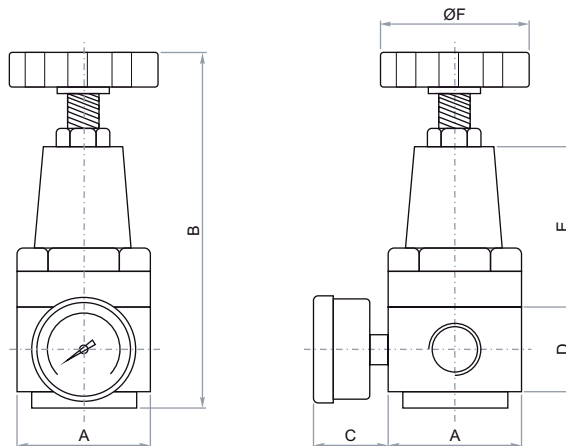
0,5 a 34,4 Bar ~ 7 a 500 PSI

Temperatura de Trabajo:

-5°C a 50°C ~ 23°F a 122°F

Conexión / Manómetro:

1/4 NPT



Materiales

Cuerpo : Aluminio
 Perilla : Resina Acetálica
 Empaques : Nitrilo

NPT	A	B	C	D	E	F
1/4"	55	150	36	34	64	60
3/8"	55	150	36	34	64	60
1/2"	55	150	36	34	64	60
3/4"	80	235	32	45	91	95
1"	80	235	32	45	91	95

MANOMETROS

SERIE URM 1/8 - 1/4 NPT

Ar.t



Características

- Lectura de presiones en sistemas neumáticos para un óptimo funcionamiento

Datos Técnicos

Fluido:

Aire comprimido

Temperatura de Trabajo:

-20°C a 60°C ~ -4°F a 140°F

Materiales

Cuerpo : Plástico

Tapa : Plástico

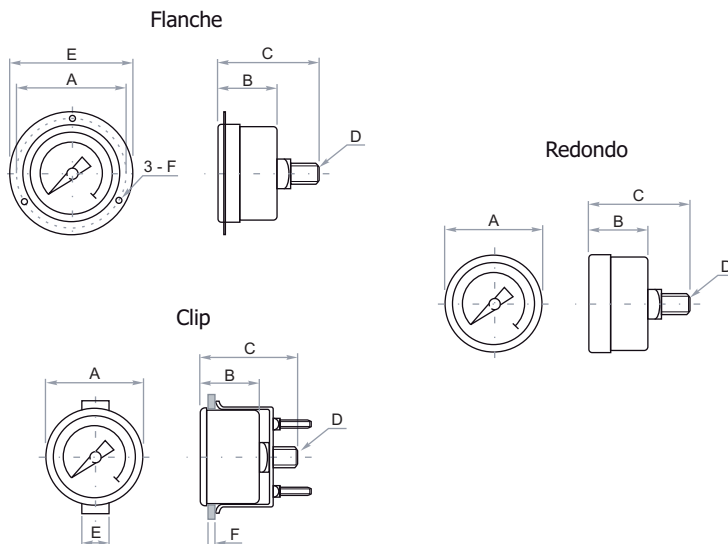
Partes en movimiento : Cobre / latón

Manómetro Cuadrado

Referencia	Rango PSI (BAR)	Montaje/tipo
URM14	0 - 140 (0 - 10)	Integrado al regulador / Cuadrado
URMA01		Adaptador cuadrado para instalar manómetro redondo de 1/8"
URMA02		Adaptador cuadrado para instalar manómetro redondo de 1/4"

Manómetros Standard

Referencia	NPT	Rango PSI (BAR)	Ø Caratula	Tipo
URM0122	1/8"	0 - 60 (0 - 4)	40	Redondo
URM0124	1/8"	0 - 140 (0 - 10)	40	Redondo
URM0134	1/8"	0 - 140 (0 - 10)	40	Flanche P/Tablero
URM0164	1/8"	0 - 140 (0 - 10)	40	Clip P/Tablero
URM0222	1/4"	0 - 60 (0 - 4)	50	Redondo
URM0224	1/4"	0 - 140 (0 - 10)	50	Redondo
URM0234	1/4"	0 - 140 (0 - 10)	50	Flanche P/Tablero
URM0244	1/4"	0 - 140 (0 - 10)	60	Flanche P/Tablero
URM0274	1/4"	0 - 140 (0 - 10)	50	Clip P/Tablero
URM0284	1/4"	0 - 140 (0 - 10)	60	Clip P/Tablero



Ref.	A	B	C	D	E	F
URM0122	42	24,5	38,5	1/8"	-	-
URM0124	52	24,5	38,5	1/8"	-	-
URM0134	52,5	24,5	40,5	1/8"	60	3,4
URM0164	42	28	43,5	1/8"	21	5
URM0222	52	26,5	44,5	1/4"	-	-
URM0224	52	26,5	44,5	1/4"	-	-
URM0234	52	27,5	47,5	1/4"	71	4,4
URM0244	62	30	50	1/4"	82	4,4
URM0274	52	30,5	50	1/4"	24	7
URM0284	62	30,5	50	1/4"	25	7