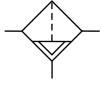


FILTROS PARA AIRE

SERIE UF 1/8 - 1/4 - 3/8 - 1/2 - 3/4 - 1 NPT

Art



Características

- Remueven agua y partículas sólidas mayores de 5 micras
- Vasos transparentes con protector metálico
- Uniones modulares que facilitan la conexión y el mantenimiento

Filtros Miniatura

| Referencia | NPT | Drenaje | Vaso | Micras | SCFM |
|------------|------|---------|--------------|--------|------|
| UF1011 | 1/8" | Manual | Transparente | 5 | 20 |
| UF1021 | 1/4" | Manual | Transparente | 5 | 24 |

Filtros Standard

| Referencia | NPT | Drenaje | Vaso | Micras | SCFM |
|------------|------|------------|--------------------------|--------|------|
| UF2021 | 1/4" | Manual | Transparente / Protector | 40 | 50 |
| UF2022 | 1/4" | Automático | Transparente / Protector | 40 | 50 |
| UF2031 | 3/8" | Manual | Transparente / Protector | 40 | 50 |
| UF2032 | 3/8" | Automático | Transparente / Protector | 40 | 50 |
| UF2041 | 1/2" | Manual | Transparente / Protector | 40 | 60 |
| UF2042 | 1/2" | Automático | Transparente / Protector | 40 | 60 |

Datos Técnicos

Fluido:
Aire comprimido

Remoción de Partículas:
Miniatura: 5 micrones
Standard: 40 micrones

Presión de Trabajo:
1,5 a 9 Bar ~ 21 a 128 PSI

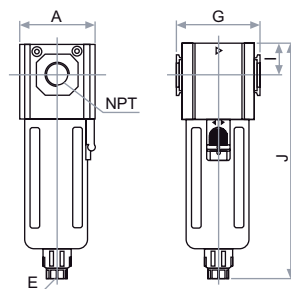
Temperatura de Trabajo:
-20°C a 70°C ~ -4°F a 158°F

Filtros de Alto Flujo

| Referencia | NPT | Drenaje | Vaso | Micras | SCFM |
|------------|------|------------|--------------------------|--------|------|
| UF3041 | 1/2" | Manual | Transparente / Protector | 40 | 100 |
| UF3042 | 1/2" | Automático | Transparente / Protector | 40 | 100 |
| UF3051 | 3/4" | Manual | Metálico | 40 | 160 |
| UF3052 | 3/4" | Automático | Metálico | 40 | 160 |
| UF3061 | 1" | Manual | Metálico | 40 | 160 |
| UF3062 | 1" | Automático | Metálico | 40 | 160 |

Materiales

- Cuerpo : Aluminio
 Vaso (Transparente) : Policarbonato
 Vaso (Metálico) : Aluminio
 Empaques : NBR
 Elemento
 Filtrante 5µ : Polipropileno
 Elemento
 Filtrante 40µ : Bronce Sinterizado



| Tamaño | A | E | G | I | J |
|----------------------|------|--------|----|----|-------|
| Miniatura | 40 | Ø 6 OD | 47 | 17 | 110 |
| Standard | 53,5 | 1/8 | 60 | 21 | 164 |
| Alto Flujo (1/2") | 64 | 1/4 | 80 | 25 | 191,5 |
| Alto Flujo (3/4"-1") | 88,6 | 1/4 | 99 | 37 | 256 |

FILTROS REMOVEDORES DE ACEITE Y OLORES

SERIE UFA 1/4 - 3/8 - 1/2 - 3/4 - 1 NPT

Art



Características

- Remueven aceite y partículas sólidas mayores de 0.01 micras
- Visor estándar que indica la vida útil del elemento filtrante
- El elemento filtrante posee una capa interior de carbón activado para adsorción de vapores de aceite
- Vaso con sistema de montaje tipo bayoneta
- Deben instalarse con un prefiltro de partículas para evitar una rápida saturación



Filtros Removedores de Aceite y Olores

| Referencia | NPT | Drenaje | Vaso | Micras | SCFM |
|------------|------|-----------------|--------------------------|--------|------|
| UFA20231 | 1/4" | Semi-Automático | Transparente / Protector | 0,01 | 28 |
| UFA20331 | 3/8" | Semi-Automático | Transparente / Protector | 0,01 | 28 |
| UFA20431 | 1/2" | Semi-Automático | Transparente / Protector | 0,01 | 28 |

Filtros Removedores de Aceite y Olores - Alto Flujo

| Referencia | NPT | Drenaje | Vaso | Micras | SCFM |
|------------|------|-----------------|--------------------------|--------|------|
| UFA30532 | 3/4" | Semi-Automático | Transparente / Protector | 0,01 | 60 |
| UFA30632 | 1" | Semi-Automático | Transparente / Protector | 0,01 | 60 |

Nota: El flujo en SCFM esta calculado con una caída de presión de 7 PSI

Datos Técnicos

Fluido:

Aire comprimido

Absorción de Partículas:

0,01 Micrones

Presión de Trabajo:

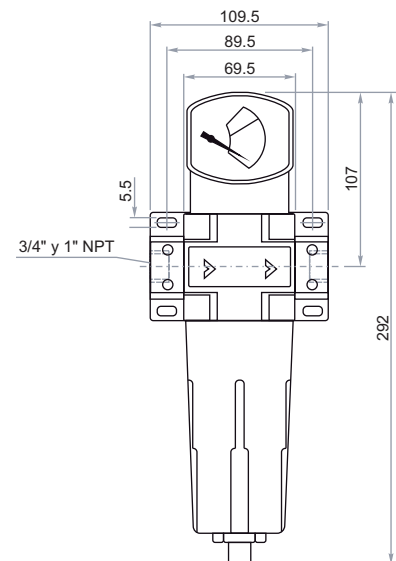
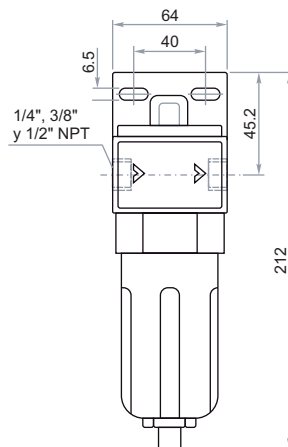
0,5 a 10 Bar ~ 7 a 145 PSI

Temperatura de Trabajo:

0°C a 60°C ~ 32°F a 140°F

Materiales

- Cuerpo : Aluminio
 Vaso : Policarbonato
 Empaques : Nitrilo y Neopreno
 Elemento Filtrante : Fibra sintética y Carbón activado



MANTENIMIENTO