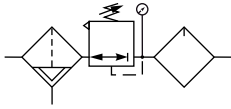


# UNIDADES DE MANTENIMIENTO

SERIE UM 1/8 - 1/4 - 3/8 - 1/2 NPT

Ar.t



Filtro/Regulador, Lubricador  
Manómetro y Soporte



## Características

- Remueven agua y partículas sólidas mayores de 5 micras
- Regulador con bloqueo de seguridad
- Vasos transparentes con protector metálico
- Manómetro integrado en el regulador
- Uniones modulares que facilitan la conexión y el mantenimiento

## Unidades Miniatura

Referencia	NPT	Drenaje	Vaso	Micras	SCFM
UM1011	1/8"	Manual	Transparente	5	20
UM1021	1/4"	Manual	Transparente	5	24

## Unidades Standard

Referencia	NPT	Drenaje	Vaso	Micras	SCFM
UM2021	1/4"	Manual	Transparente / Protector	40	50
UM2022	1/4"	Automático	Transparente / Protector	40	50
UM2031	3/8"	Manual	Transparente / Protector	40	50
UM2032	3/8"	Automático	Transparente / Protector	40	50
UM2041	1/2"	Manual	Transparente / Protector	40	60
UM2042	1/2"	Automático	Transparente / Protector	40	60

## Datos Técnicos

Fluido:  
Aire comprimido

Remoción de Partículas:  
Miniatura: 5 micrones  
Standard: 40 micrones

Presión de Trabajo:  
1,5 a 9 Bar ~ 21 a 128 PSI

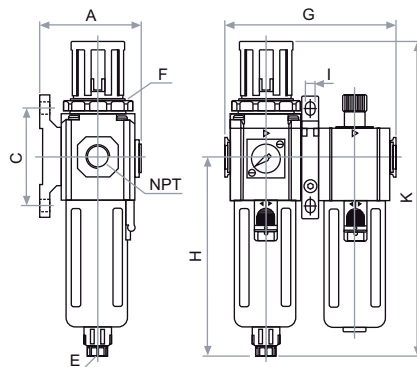
Temperatura de Trabajo:  
-20°C a 70°C ~ -4°F a 158°F

## Unidades de Alto Flujo

Referencia	NPT	Drenaje	Vaso	Micras	SCFM
UM3041	1/2"	Manual	Transparente / Protector	40	100
UM3042	1/2"	Automático	Transparente / Protector	40	100

## Materiales

Cuerpo : Aluminio  
Vaso : Policarbonato  
Empaques : NBR  
Elemento  
Filtrante 5µ : Polipropileno  
Elemento  
Filtrante 40µ : Bronce Sinterizado



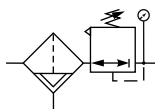
Tamaño	A	C	E	F
Miniatura	62	50	Ø 6 OD	M30x1,5
Standard	72	70	1/8	M40x1,5
Alto Flujo	89	80	1/4	M55x2

Tamaño	G	H	I	K
Miniatura	97	93	5,5	161
Standard	124	143	6,5	225,5
Alto Flujo	164	165,5	8,5	269,5

# FILTRO/REGULADORES INTEGRADOS

SERIE UFR 1/8 - 1/4 - 3/8 - 1/2 - 3/4 - 1 NPT

Ar.t



Filtro/Regulador,  
Manómetro y Soporte



## Características

- Remueven agua y partículas sólidas mayores de 5 micras
- Regulador con bloqueo de seguridad
- Vasos transparentes con protector metálico
- Manómetro integrado en el regulador
- Uniones modulares que facilitan la conexión y el mantenimiento

## Filtro/Reguladores Miniatura

Referencia	NPT	Drenaje	Vaso	Micras	SCFM
UFR1011	1/8"	Manual	Transparente	5	20
UFR1021	1/4"	Manual	Transparente	5	24

## Filtro/Reguladores Standard

Referencia	NPT	Drenaje	Vaso	Micras	SCFM
UFR2021	1/4"	Manual	Transparente / Protector	40	50
UFR2022	1/4"	Automático	Transparente / Protector	40	50
UFR2031	3/8"	Manual	Transparente / Protector	40	50
UFR2032	3/8"	Automático	Transparente / Protector	40	50
UFR2041	1/2"	Manual	Transparente / Protector	40	60
UFR2042	1/2"	Automático	Transparente / Protector	40	60

## Datos Técnicos

Fluido:  
Aire comprimido

Remoción de Partículas:  
Miniatura: 5 micrones  
Standard: 40 micrones

Presión de Trabajo:  
1,5 a 9 Bar ~ 21 a 128 PSI

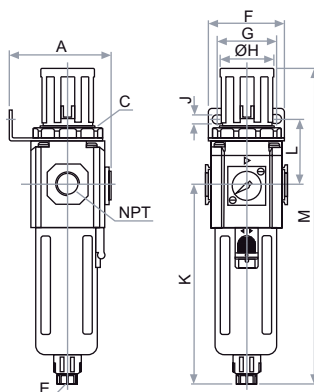
Temperatura de Trabajo:  
-20°C a 70°C ~ -4°F a 158°F

## Filtro/Reguladores de Alto Flujo

Referencia	NPT	Drenaje	Vaso	Micras	SCFM
UFR3041	1/2"	Manual	Transparente / Protector	40	100
UFR3042	1/2"	Automático	Transparente / Protector	40	100
UFR3051	3/4"	Manual	Metálico	40	160
UFR3052	3/4"	Automático	Metálico	40	160
UFR3061	1"	Manual	Metálico	40	160
UFR3062	1"	Automático	Metálico	40	160

## Materiales

- Cuerpo : Aluminio  
 Vaso (Transparente) : Policarbonato  
 Vaso (Metálico) : Aluminio  
 Empaques : NBR  
 Elemento Filtrante 5µ : Polipropileno  
 Elemento Filtrante 40µ : Bronce Sinterizado



Tamaño	A	C	E	F	G
Miniatura	62	M30x1,5	Ø 6 OD	55	34
Standard	72	M40x1,5	1/8	53	40
Alto Flujo (1/2")	90	M55x2	1/4	72	52
Alto Flujo (3/4"-1")	117,7	M68x1,5	1/4	90	66

Tamaño	ØH	J	K	L	M
Miniatura	28	5,5	93	48	161
Standard	38	6,5	143	46	225,5
Alto Flujo (1/2")	52	8,5	165,5	53	270,5
Alto Flujo (3/4"-1")	64	11	219	76	363