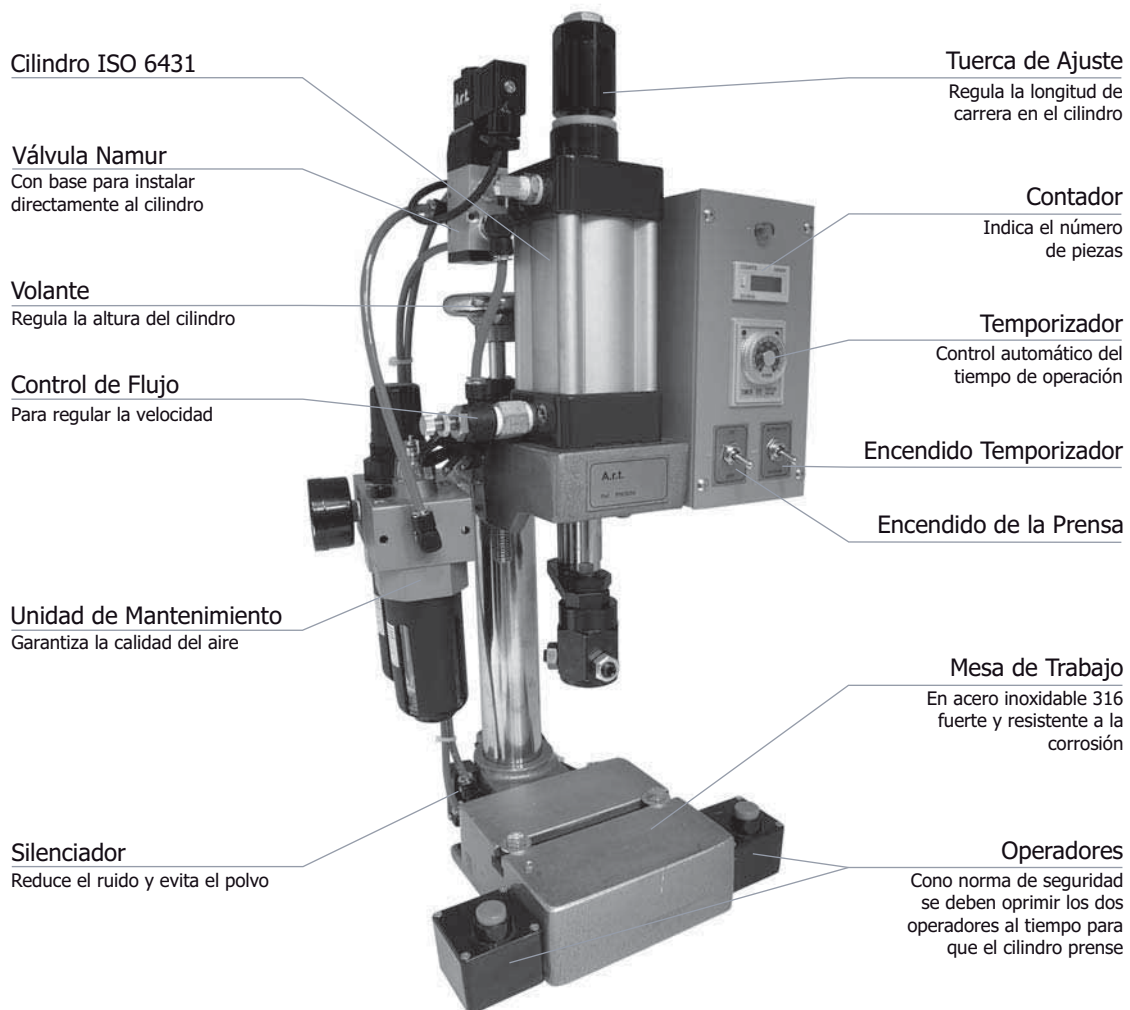


PRENSAS NEUMATICAS

SERIE PN 1/4 - 3/8 NPT

Ar.t

Prensas neumáticas ampliamente utilizadas en talleres de metalmecánica o plantas manufactureras que necesiten realizar trabajos en serie de sujeción, estampado, repujado, punzonado, corte, troquelado o cualquier otra labor que requiera una fuerza proporcional al tamaño del cilindro que la compone.



MAQUINARIA

Características

- Doble control manual para mayor seguridad
- Temporizador electrónico y contador de piezas
- Permite instalar un escape rápido para mayor velocidad
- Cilindro con guía antigiro



Prensas Neumáticas

Referencia	Conexión	Ø Cilindro	Carrera	Fuerza a 100 PSI
PN05050	1/4"	50 mm	50 mm	302 lbs.
PN06350	1/4"	63 mm	50 mm	480 lbs.
PN080100	3/8"	80 mm	100 mm	700 lbs.
PN100100	3/8"	100 mm	100 mm	1.136 lbs.

Datos Técnicos

Fluido:
Aire comprimido

Presión de Trabajo:
1.5 a 10 Bar ~ 21 a 145 PSI

Temperatura de Trabajo:
-10°C a 60°C ~ 14°F a 140°F

Fuerzas Teóricas de Prensado

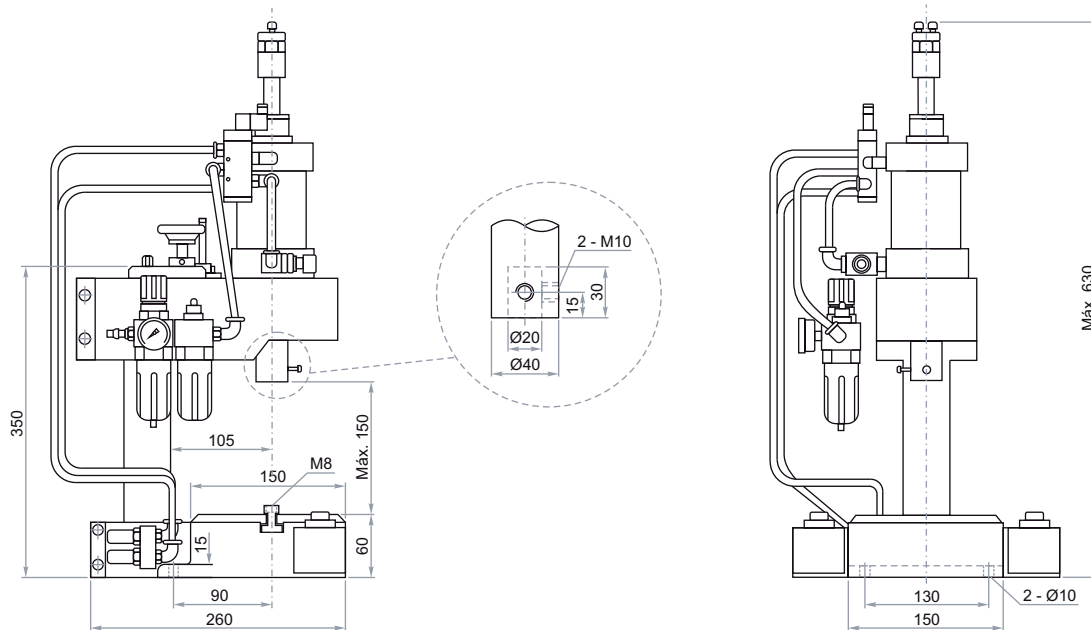
Presión de Operación		PN05050		PN06350	
Bar	PSI	N	Lb	N	Lb
4	57	774	174	1.255	275
5	71	960	216	1.523	344
6	85	1.156	260	1.833	412
7	100	1.343	302	2.136	480

Presión de Operación		PN080100		PN100100	
Bar	PSI	N	Lb	N	Lb
4	57	1.775	400	2.883	649
5	71	2.226	500	3.609	811
6	85	2.668	600	4.335	974
7	100	3.109	700	5.051	1.136

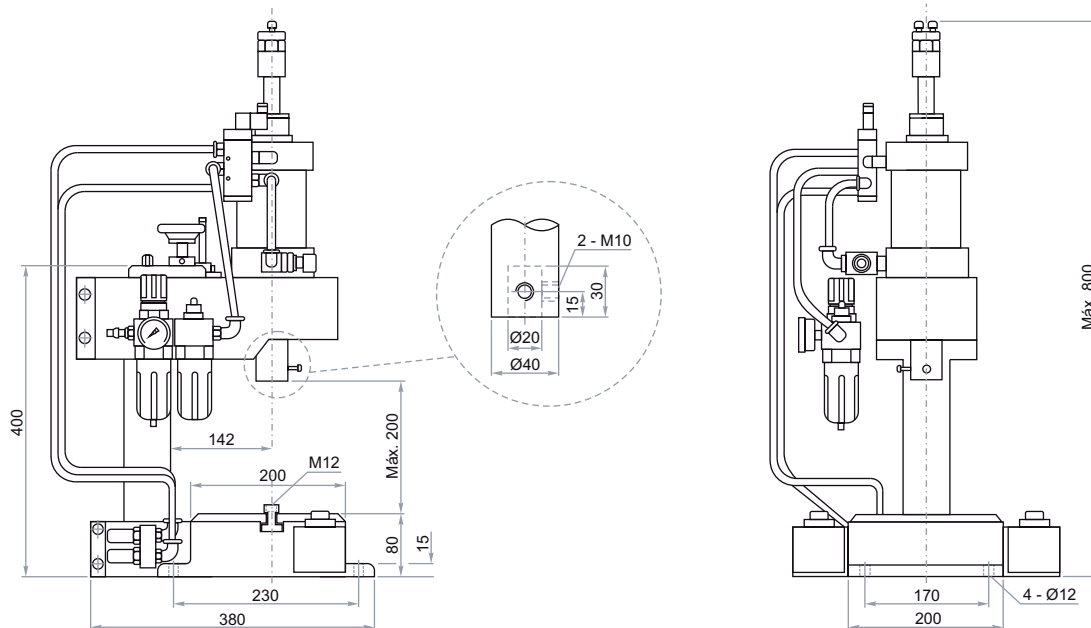
Materiales

Estructura : Acero
Mesa : Acero Inox. 316
Cilindro : Aluminio

PN05050 - PN06350



PN080100 - PN100100



MAQUINARIA