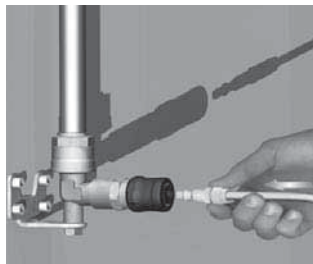
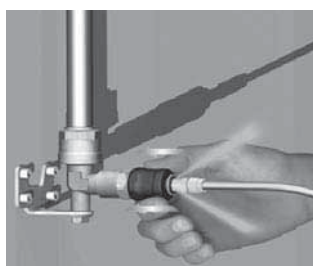


ACCESORIOS

ACOPLES RAPIDOS DE SEGURIDAD



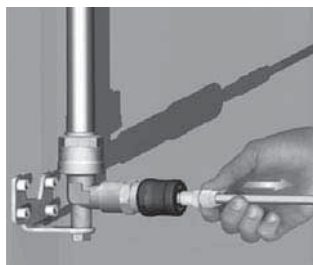
Conecte la pitorra para iniciar el trabajo



Para desconectar deslice el mango y retire la mano



El aire escapa completamente



Deslice el mango de nuevo, retire la pitorra



ACOPLES RAPIDOS DE SEGURIDAD Y PITORRAS

SERIE AAS 1/4 - 3/8 - 1/2 G

Art

Características

- Acoples rápidos de seguridad para prevenir accidentes
- Poseen una válvula 3/2 que permite despresurizar la línea de aire antes de la desconexión
- Facilitan la inmediata conexión de herramientas, pistolas de soplado y pintura, etc.



Referencia	Conexión Acople	Conexión Hembra
AAS102	UNI ISO	1/4"
AAS103	6150	3/8"
AAS104	B-12	1/2"

Referencia	Conexión Acople	Conexión Macho
AAS202	UNI ISO	1/4"
AAS203	6150	3/8"
AAS204	B-12	1/2"

Referencia	Conexión Acople	Conexión Hembra
APS102	UNI ISO	1/4"
APS103	6150	3/8"
APS104	B-12	1/2"

Referencia	Conexión Acople	Conexión Macho
APS202	UNI ISO	1/4"
APS203	6150	3/8"
APS204	B-12	1/2"

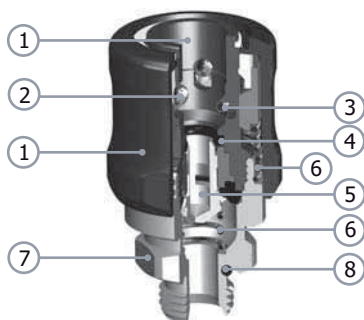
Referencia	Conexión Acople	Espigo Manguera
APS302	UNI ISO	8 mm
APS303	6150	10 mm
APS304	B-12	12 mm

Datos Técnicos

Fluido:
Aire comprimido

Presión de Trabajo:
0 a 15 Bar ~ 0 a 218 PSI

Temperatura de Trabajo:
-18°C a 80°C ~ -0,4°F a 176°F



Materiales y Componentes

Item	Parte	Material
1	Cuerpo y Mango Deslizante	Tecnopolímero
2	Bolas	Acero Inox. Aisi 420
3	Retenedor	Acero Inox. Aisi 420
4	O-ring	NBR
5	Obturador	Bronce Niquelado
6	Resortes	Acero Inox. Aisi 302
7	Hexágono Externo	Bronce Niquelado
8	O-ring	NBR

ACCESORIOS

ACOPLES RAPIDOS DE SERVICIO PESADO

SERIE AAP 1/4 - 3/8 - 1/2 G

Art

Características

- Facilitan la inmediata conexión de herramientas, pistolas de soplado y pintura, etc.
- Bloquean el flujo en posición de desconectado y lo libera al conectar la pitorra.



Referencia	Conexión Acople	Conexión Hembra
AAP102	UNI ISO	1/4"
AAP103	6150	3/8"
AAP104	B-12	1/2"

Referencia	Conexión Acople	Conexión Macho
AAP202	UNI ISO	1/4"
AAP203	6150	3/8"
AAP204	B-12	1/2"

Referencia	Conexión Acople	Conexión Hembra
APS102	UNI ISO	1/4"
APS103	6150	3/8"
APS104	B-12	1/2"

Referencia	Conexión Acople	Conexión Macho
APS202	UNI ISO	1/4"
APS203	6150	3/8"
APS204	B-12	1/2"

Referencia	Conexión Acople	Espigo Manguera
APS302	UNI ISO	8 mm
APS303	6150	10 mm
APS304	B-12	12 mm

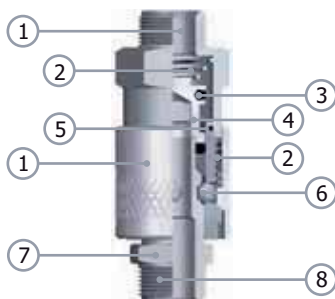
Datos Técnicos

Fluido:
Aire comprimido

Presión de Trabajo:
0 a 15 Bar ~ 0 a 218 PSI

Temperatura de Trabajo:
-18°C a 80°C ~ -0,4°F a 176°F

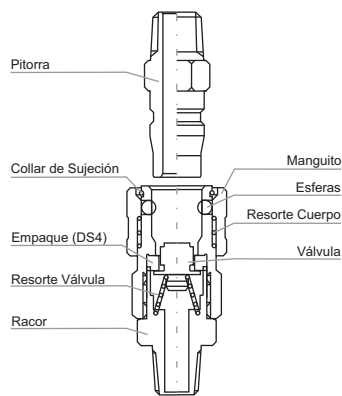
Materiales y Componentes



Item	Parte	Material
1	Cuerpo y Mango Deslizante	Bronce Niquelado
2	Resortes	Acero Inox. Aisi 302
3	O-ring	NBR
4	Obturador	Bronce Niquelado
5	O-ring	NBR
6	Bolas	Acero Inox. Aisi 420
7	Hexágono Externo	Bronce Niquelado
8	Rosca	Paralela G

ACOPLES RAPIDOS Y PITORRAS

SERIE AAR 1/4 - 3/8 - 1/2 NPT



Referencia	Conexión Acople	Conexión Hembra
AAR102	1/4"	1/4" NPT
AAR103	3/8"	3/8" NPT
AAR104	1/2"	1/2" NPT



Referencia	Conexión Acople	Conexión Macho
AAR202	1/4"	1/4" NPT
AAR203	3/8"	3/8" NPT
AAR204	1/2"	1/2" NPT

Características

- Acoples rápidos con cheque que evitan despresurizar la línea de aire
- Facilitan la inmediata conexión de herramientas, pistolas de soplado y pintura, etc.
- Ideales para las conexiones en la tubería de aire comprimido



Referencia	Conexión Acople	Espigo Manguera
AAR302	1/4"	5/16"
AAR303	3/8"	3/8"
AAR304	1/2"	1/2"



Referencia	Conexión Acople	Espigo Manguera
AAR402	1/4"	8
AAR403	3/8"	10
AAR404	1/2"	12

Datos Técnicos

Fluido:

Aire comprimido

Presión de Trabajo:

0 a 10 Bar ~ 0 a 150 PSI

Temperatura de Trabajo:

0°C a 60°C ~ 32°F a 140°F



Referencia	Conexión Pitorra	Conexión Hembra
AP102	1/4"	1/4" NPT
AP103	3/8"	3/8" NPT
AP104	1/2"	1/2" NPT



Referencia	Conexión Pitorra	Conexión Macho
AP202	1/4"	1/4" NPT
AP203	3/8"	3/8" NPT
AP204	1/2"	1/2" NPT

Materiales

- Cuerpo : Zinc Cromado
 Resorte : Acero Inoxidable
 Bolas : Acero Inoxidable



Referencia	Conexión Pitorra	Conexión Espigo
AP302	1/4"	5/16"
AP303	3/8"	3/8"
AP304	1/2"	1/2"



Referencia	Conexión Pitorra	Espigo Manguera
AP402	1/4"	8
AP403	3/8"	10
AP404	1/2"	12