

CONTROLES DE FLUJO CON SILENCIADOR

SERIE ASC / ASCN 1/8 - 1/4 - 3/8 - 1/2 - 3/4

Art



Características

- Reducción de los niveles de ruido del equipo
- Se conecta directamente a los orificios de escape de la válvula
- Protege la entrada de polvo y contaminantes al interior de las válvulas

Serie ASC

| Referencia | NPT | Cv |
|------------|------|-----|
| ASC01 | 1/8" | 0,7 |
| ASC02 | 1/4" | 1,4 |
| ASC03 | 3/8" | 1,9 |
| ASC04 | 1/2" | 3,8 |
| ASC05 | 3/4" | 6,5 |

Serie ASCN

| Referencia | NPT | Cv |
|------------|------|------|
| ASCN01 | 1/8" | 1,25 |
| ASCN02 | 1/4" | 1,6 |
| ASCN03 | 3/8" | 2,5 |
| ASCN04 | 1/2" | 4,1 |

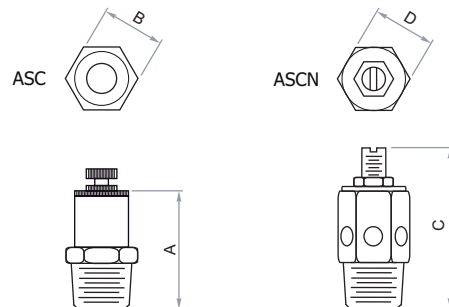
Datos Técnicos

Fluido:
Aire comprimido

Máxima Presión:
10,5 Bar ~ 150 PSI

Máxima Temperatura:
80°C ~ 176°F

Reducción del nivel de ruido:
De 20 a 35 dB



| NPT | A | Hex. B | C | Hex. D |
|------|----|--------|----|--------|
| 1/8" | 26 | 12 | 39 | 1/2" |
| 1/4" | 27 | 14 | 49 | 9/16" |
| 3/8" | 32 | 17 | 49 | 11/16" |
| 1/2" | 44 | 24 | 59 | 7/8" |
| 3/4" | 48 | 27 | - | - |

Materiales

Cuerpo : Bronce
Silenciador : Bronce Sinterizado

SILENCIADORES

SERIE AS / ASP / ASPL M5 - 1/8 - 1/4 - 3/8 - 1/2 - 3/4 - 1 NPT



Características

- Reducción de los niveles de ruido del equipo
- Se conecta directamente a los orificios de escape de la válvula
- Protege la entrada de polvo y contaminantes al interior de las válvulas

ASP - Planos

| Referencia | NPT | Cv |
|------------|------|-----|
| ASPM5 | M5 | - |
| ASP01 | 1/8" | 0.7 |
| ASP02 | 1/4" | 1.4 |
| ASP03 | 3/8" | 1.9 |
| ASP04 | 1/2" | 3.8 |
| ASP06 | 3/4" | 6.5 |

AS - Standard

| Referencia | NPT | Cv |
|------------|------|------|
| ASM5 | M5 | - |
| AS01 | 1/8" | 0.7 |
| AS02 | 1/4" | 1.4 |
| AS03 | 3/8" | 1.9 |
| AS04 | 1/2" | 3.8 |
| AS05 | 3/4" | 6.5 |
| AS06 | 1" | 10.5 |

ASPL - Plásticos

| Referencia | NPT | Cv |
|------------|------|------|
| ASPL01 | 1/8" | 1.74 |
| ASPL02 | 1/4" | 1.44 |
| ASPL03 | 3/8" | 3.75 |
| ASPL04 | 1/2" | 3.0 |
| ASPL06 | 3/4" | 7.79 |



Datos Técnicos

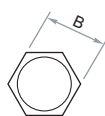
Fluido:
Aire comprimido

Máxima Presión:
10,5 Bar ~ 150 PSI

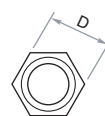
Máxima Temperatura:
80°C ~ 176°F

Reducción del nivel de ruido:
De 20 a 35 dB

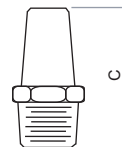
ASP



AS



ASPL



| NPT | A | B | C | D | E | F |
|------|------|----|------|----|------|------|
| M5 | 12 | 12 | 23 | 12 | - | - |
| 1/8" | 13,3 | 12 | 25,4 | 12 | 36 | 12,3 |
| 1/4" | 17 | 16 | 32 | 16 | 46 | 18,3 |
| 3/8" | 18,5 | 19 | 40 | 19 | 57 | 22 |
| 1/2" | 21 | 22 | 46,8 | 22 | 71 | 26 |
| 3/4" | 22 | 27 | 52,5 | 30 | 84,3 | 34 |
| 1" | - | - | 62 | 36 | - | - |

Materiales

Cuerpo : Bronce Sinterizado
Cuerpo PAL : Plástico