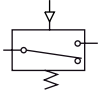


CONVERTIDOR DE SEÑAL NEUMÁTICA A ELECTRICA

SERIE ACS 1/8 NPT

Art



Características

- Convierte una señal de presión, en una señal de salida eléctrica
- Posibilidad de manejar altas cargas eléctricas a través de sus contactos



Convertidor de Señal Neumática En Eléctrica

Referencia	Conexión	Contactos
ACS01	1/8" Hembra	1 cerrado / 1 abierto

Capacidad de Conmutación

Tipo de Carga	AC	DC
Carga Resistiva	250 V ~ 15 A	30 V ~ 6 A
Carga Inductiva	250 V ~ 10 A	30 V ~ 5 A
Carga de Lámpara	250 V ~ NC 2,5 A	30 V ~ NC 3 A

Datos Técnicos

Fluido:

Aire comprimido, libre de aceite

Presión de Trabajo:

1 a 10 Bar ~ 14,5 a 145 PSI

Temperatura de Trabajo:

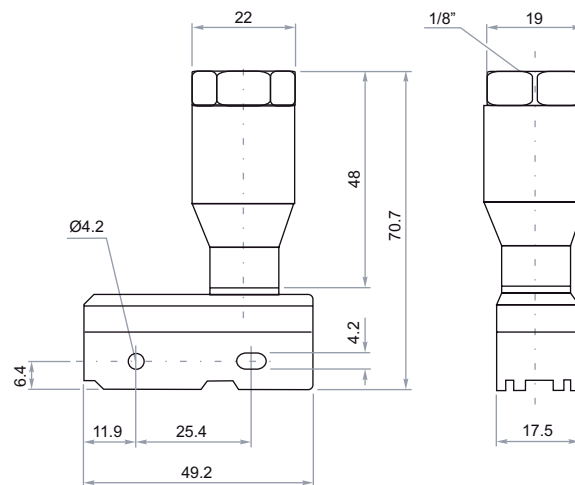
-5°C a 60°C ~ 23°F a 140°F

Conexión:

1/8" NPT Hembra

Materiales

Cuerpo : Bronce
 Pistón : Poliacetal
 Resorte : Acero Inoxidable



ACCESORIOS