

VIBRADOR NEUMATICO DE ESFERA

SERIE AV 1/4 - 3/8 NPT



Características

- Dosificar, vaciar, bombear, tamizar, clasificar, limpiar, etc.
- Frecuencia regulable mediante aire comprimido

Vibrador Neumático De Esfera

Referencia	Conexión	Vibraciones por Minuto	Fuerza Centrifuga
AV02160	1/4"	34.000	710 N
AV02248	1/4"	19.500	1.100 N
AV02461	1/4"	14.000	2.050 N
AV03911	3/8"	10.000	4.050 N

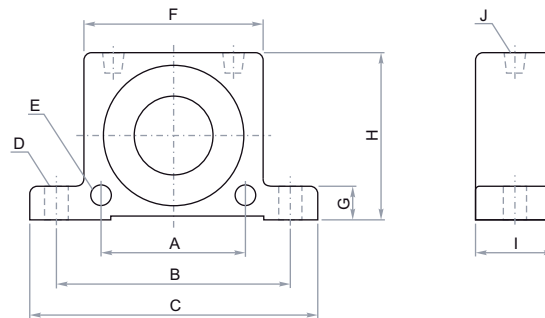
Nota: La fuerza centrifuga esta calculada a 6 Bar (87 psi)

Datos Técnicos

Fluido:
Aire comprimido, libre de aceite

Presión de Trabajo:
1 a 10 Bar ~ 14,5 a 100 PSI

Máx. Temperatura:
100°C ~ 212°F



Materiales

Cuerpo : Aluminio

Bola y Base : Acero Aleado Endurecido

Referencia	A	B	C	D	E	F	G	H	I	J
AV02160	40	68	86	7	7	50	12	50	20	1/4"
AV02248	50	90	113	9	9	65	16	65	27	1/4"
AV02461	60	104	128	9	9	80	16	80	38	1/4"
AV03911	80	130	160	11	11	100	20	100	50	3/8"