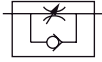


CONTROL DE FLUJO EN LINEA

SERIE ACF 1/8 - 1/4 - 3/8 - 1/2 NPT



Características

- Compactos
- Permiten controlar una velocidad constante en los cilindros neumáticos
- Con un sistema de bloqueo para evitar manipulaciones no deseadas
- Regulación de la velocidad en un solo sentido



Control De Flujo En Linea

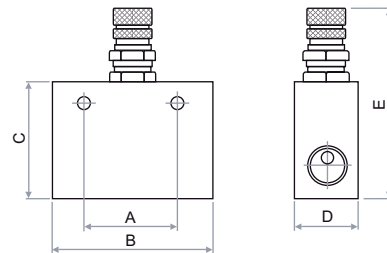
Referencia	NPT	Flujo l/min.
ACF01	1/8"	200
ACF02	1/4"	450
ACF03	3/8"	1.250
ACF04	1/2"	1.650

Datos Técnicos

Fluido:
Aire comprimido

Presión de Trabajo:
0,5 a 9,5 Bar ~ 7 a 135 PSI

Temperatura de Trabajo:
-20°C a 70°C ~ -4°F a 158°F



NPT	A	B	C	D	E
1/8"	22	32	23	18	52,3
1/4"	26	36	27	18	56,3
3/8"	35	50	37	28	74
1/2"	35	50	37	28	74

Materiales

Cuerpo : Aluminio
Empaques : NBR

CONTROLES DE FLUJO EN LINEA

SERIE ACFS 1/8 - 1/4 - 3/8 - 1/2 NPT

Ar.t



Características

- Compactos
- Permiten controlar una velocidad constante en los cilindros neumáticos
- Con un sistema de bloqueo para evitar manipulaciones no deseadas
- Regulación de la velocidad en un solo sentido

Control De Flujo En Linea

Referencia	NPT	Flujo l/min
ACFS01	1/8"	340
ACFS02	1/4"	340
ACFS03	3/8"	810
ACFS04	1/2"	1670

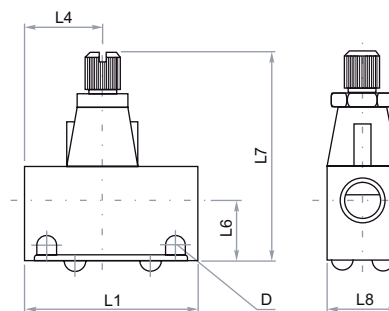
Datos Técnicos

Fluido:
Aire comprimido

Presión de Trabajo:
1 a 10 Bar ~ 14,5 a 145 PSI

Diferencial de Presión:
10,3 Bar ~ 150 PSI

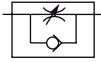
Temperatura de Trabajo:
-5°C a 60°C ~ 23°F a 140°F



Materiales

Cuerpo
1/8" y 1/4" : Zinc
Cuerpo
3/8" y 1/2" : Aluminio
Sellos : NBR

NPT	L1	L4	L6	L7	L8	D
1/8"	40	17	15,5	54,5	16	4,5
1/4"	40	23	17	56	20	4,5
3/8"	56	25	20,6	68	26	5,5
1/2"	67,5	29,5	19	76,5	34	-



Características

- Doble conexión OD que elimina los racores adicionales
- Permiten controlar una velocidad constante de los cilindros fácilmente
- Con un sistema de bloqueo para evitar manipulaciones no deseadas
- Regulación de la velocidad en un solo sentido

Milimétricos

Referencia	OD	Flujo l/min.
ACFM04	4	100
ACFM06	6	280
ACFM08	8	380
ACFM10	10	650
ACFM12	12	850

Pulgadas

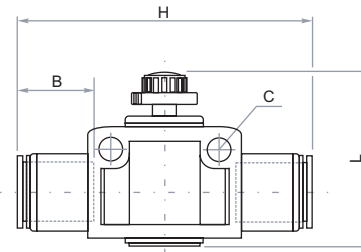
Referencia	OD	Flujo l/min.
ACFP02	1/4"	280
ACFP03	3/8"	650
ACFP04	1/2"	850

Datos Técnicos

Fluido:
 Aire comprimido

Presión de Trabajo:
 -1 a 10 Bar ~ -14,7 a 150 PSI

Temperatura de Trabajo:
 0°C a 60°C ~ 32°F a 140°F



Milimétricos

OD	B	C	H	L
4	16,3	3,3	45,1	33,3
6	17,6	4,3	50,3	39,5
8	18,7	4,4	55,7	42,1
10	19,6	4,4	61,2	49,0
12	21,9	4,4	69,8	53,6

Pulgadas

OD	B	C	H	L
1/4"	17,4	4,3	50,3	39,5
3/8"	20,2	4,4	61,4	49,5
1/2"	22,0	4,4	69,8	53,6

Materiales

- Cuerpo : PBT
 Perilla : Bronce Niquelado
 Empaques : NBR