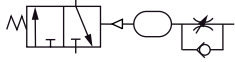


TEMPORIZADOR NEUMÁTICO

SERIE ATN 1/8 NPT

Ar.t



Características

- Permite el paso de una señal neumática, después de un lapso de tiempo regulable
- La combinación de un orificio variable, un flujo fijo y una válvula 3/2, permiten el retardo de la señal neumática
- Fácil regulación del intervalo de tiempo mediante perilla



Temporizador Neumático

Referencia	Conexión	Temporización
ATN01	1/8" Hembra	0,5 ~ 60 Seg.

Datos Técnicos

Fluido:
Aire comprimido, libre de aceite

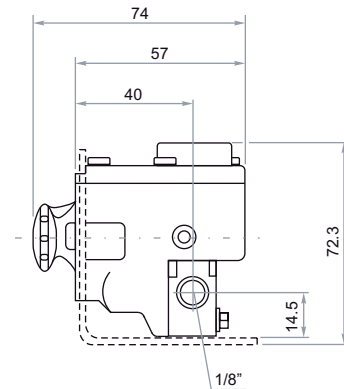
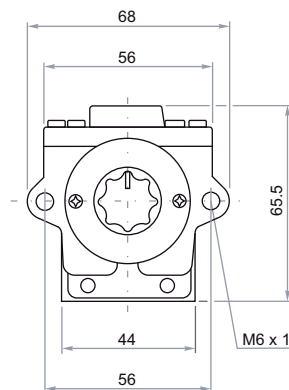
Presión de Trabajo:
0 a 10 Bar ~ 0 a 145 PSI

Presión del Piloto:
2,5 a 8 Bar ~ 36 a 116 PSI

Temperatura de Trabajo:
-5°C a 60°C ~ 23°F a 140°F

Materiales

Cuerpo : Aluminio
Pistón : Bronce
Resorte : Acero Inoxidable
Sellos : NBR



ACCESORIOS

TEMPORIZADOR ELECTRICO

SERIE ATA - CONECTOR DIN

Art

Características

- Permite controlar el tiempo de accionamiento en una válvula solenoide
- Para instalar con válvulas solenoides 2/2, 3/2 ó 5/2
- Fácil regulación del intervalo de tiempo mediante perilla



Temporizador Eléctrico

Referencia	Conector	Temporización	Indicador
ATA045	DIN 43650A	ON: 0,5 - 10 Seg ~ OFF: 0,5 - 45 Minutos	LED Amarillo
ATA120	DIN 43650B	ON: 2 Seg ~ OFF: 0,5 - 120 Minutos	LED Rojo

Datos Técnicos

Voltaje de Alimentación:
24 ~ 240 V AC/DC

Absorción de Corriente:
4 mA máximo

Protección:
IP65-EN 60529

Retención de Tensión:
400 V máximo

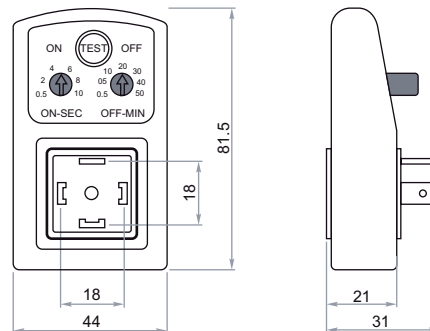
Capacidad:
1A

Pico Máx. de Corriente:
10A por 10ms.

Vida del Interruptor:
3 x 10⁸ Ciclos

Temperatura de Trabajo:
-10°C a 50°C ~ 14°F a 122°F

**ATA 045
DIN 43650A**



**ATA120
DIN 43650B**

