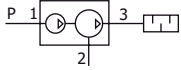


BOMBAS DE VACIO MINIATURA

SERIE OBM 1/8 NPT

Art



Características

- Sistema de vacío compacto
- Por su tamaño se pueden instalar directamente sobre la ventosa
- Poseen un eyector multi-etapa para generar el vacío que le provee de una alta capacidad de flujo

Bombas de Vacío Miniatura

Referencia	Conex. Aire	Conex. Vacío	Máx. Flujo de Vacío	Consumo de Aire	Tiempo/Evacuación
OBM063	1/8"	3/8"	63 l/min	31 ~ 40 l/min	0.11 Seg.
OBM075	1/8"	3/8"	75 l/min	28 ~ 42 l/min	0.08 Seg.
OBM150	1/8"	3/8"	150 l/min	55 ~ 85 l/min	0.04 Seg.
OBM220	1/8"	3/8"	220 l/min	87 ~ 125 l/min	0.03 Seg.

Nota: El flujo de vacío esta calculado a una entrada de presión de 6 bar ~ 87 Psi

Datos Técnicos

Fluido:
Aire comprimido, libre de aceite

Max. Presión de Trabajo:
7 Bar ~ 100 PSI

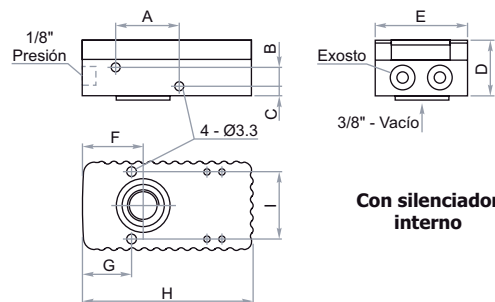
Max. Presión de Vacío:
-0.85 Bar ~ -12.33 PSI

Temperatura de Trabajo:
-20°C a 80°C ~ -4°F a 176°F

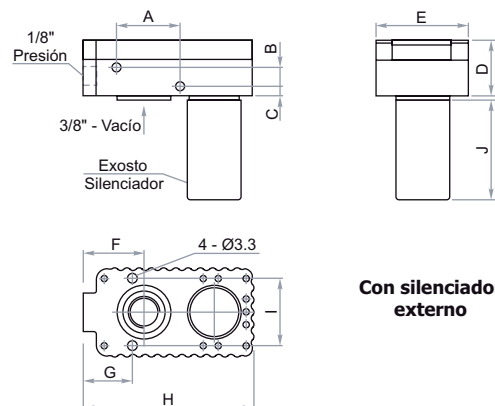
Nivel de Ruido:
50 ~ 68 dBA

Materiales

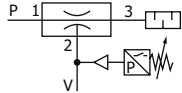
Cuerpo : Aluminio y aleación de plástico
Sellos : NBR



Referencia	OBM063	OBM075
A	24	24
B	7	7
C	3	3
D	20.5	20.5
E	31	31
F	24.5	24.5
G	20.5	20.5
H	64.5	64.5
I	24	24



Referencia	OBM150	OBM220
A	24	24
B	7	7
C	3	3
D	27.5	35
E	31	31
F	24.5	24.5
G	20.5	20.5
H	64.5	64.5
I	24	24
J	65	65



Características

- Sistema de vacío compacto
- Por su tamaño se pueden instalar directamente sobre la ventosa
- Switch de presión y silenciador integrados a la bomba

Bombas de Vacío Standard

Referencia	Conex. Aire	Conex. Vacío	Máx. Flujo de Vacío	Consumo de Aire	Switch de Presión
OBS027	1/8"	1/8"	27 l/min	44 l/min	-
OBS0273	1/8"	1/8"	27 l/min	44 l/min	Si
OBS063	1/4"	1/4"	63 l/min	100 l/min	-
OBS0633	1/4"	1/4"	63 l/min	100 l/min	Si
OBS110	1/4"	3/8"	110 l/min	180 l/min	-
OBS1103	1/4"	3/8"	110 l/min	180 l/min	Si

Nota: El flujo de vacío esta calculado a una entrada de presión de 5 bar ~ 72,5 Psi

Datos Técnicos

Fluido:

Aire comprimido, libre de aceite

Max. Presión de Trabajo:
6 Bar ~ 87 PSI

Max. Presión de Vacío:
-0.92 Bar ~ -13.34 PSI

Temperatura de Trabajo:
0°C a 60°C ~ 32°F a 140°F

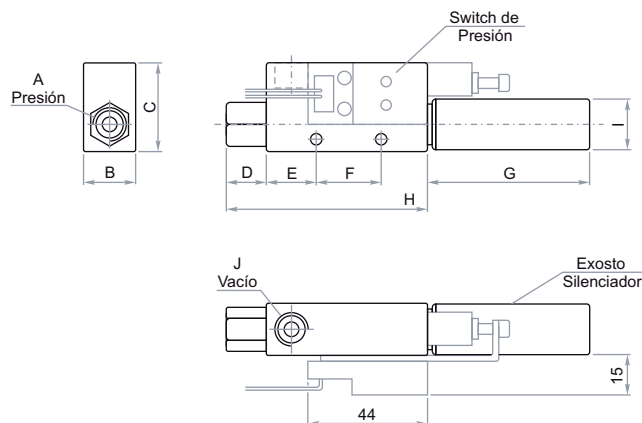
Switch de Presión

Rango:
-0.2 ~ -0.53 Bar

Voltaje:
24 ~ 250 V DC / AC

Materiales

Cuerpo : Aluminio
Sellos : NBR

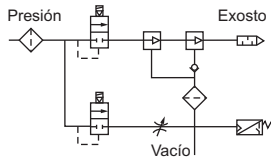


Referencia	A	B	C	D	E	F	G	H	ØI	J
OBS027	1/8"	16	33	10	14	20	34	89	16	1/8"
OBS0273	1/8"	16	33	10	14	20	34	89	16	1/8"
OBS063	1/4"	20	35	15	20	25	54	132	21	1/4"
OBS0633	1/4"	20	35	15	20	25	54	132	21	1/4"
OBS110	1/4"	30	40	20	28	32	80	185	30	3/8"
OBS1103	1/4"	30	40	20	28	32	80	185	30	3/8"

BOMBAS DE VACIO CON VALVULA DE VACIO Y SOPLADO

SERIE OBS 1/8 NPT

Art



Características

- Sistema de vacío compacto
- Válvulas de control, filtro y silenciador integrados a la bomba
- Se debe utilizar uno por cada ventosa en el sistema
- 40% de flujo de succión mayor a otros diseños

Bomba de Vacío

Eyector - Válvula de Vacío - Silenciador - Filtro

Referencia	Conexión	Máx. Flujo de Vacío	Consumo de Aire	Voltaje
OBS03614	1/8" Hembra	36 l/min (a 75 PSI)	46 l/min	110 VAC

Bomba de Vacío

Eyector - Válvula de Vacío - Válvula de Soplado - Silenciador - Filtro

Referencia	Conexión	Máx. Flujo de Vacío	Consumo de Aire	Voltaje
OBS03624	1/8" Hembra	36 l/min (a 75 PSI)	46 l/min	110 VAC

Datos Técnicos

Fluido:

Aire comprimido, libre de aceite

Max. Presión de Trabajo:

7 Bar ~ 100 PSI

Max. Presión de Vacío:

-0.84 Bar ~ -12 PSI

Temperatura de Trabajo:

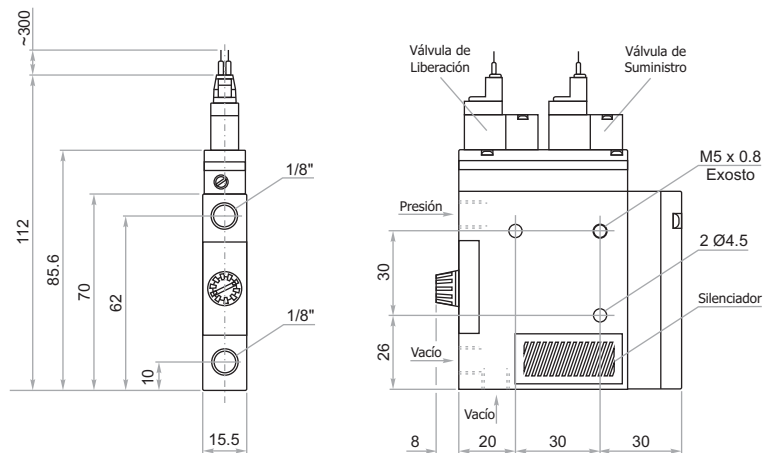
5°C a 50°C ~ 40°F a 120°F

Elemento Filtrante:

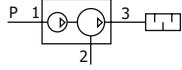
30 micras

Materiales

Cuerpo : Aluminio
Filtro : Polietileno



VACIO



Características

- Sistema de vacío compacto
- Ideal para manejar materiales porosos ó si hay presencia de fugas
- Silenciador externo integrado a la bomba

Bombas de Vacío Universales

Referencia	Conex. Aire	Conex. Vacío	Máx. Flujo de Vacío	Consumo de Aire	Tiempo/Evacuación
OBU0420	1/4"	3/4"	420 l/min	185 l/min	0.018 Seg.
OBU0700	1/4"	3/4"	700 l/min	370 l/min	0.01 Seg.
OBU1010	1/4"	3/4"	1010 l/min	720 l/min	0.007 Seg.

Nota: El flujo de vacío esta calculado a una entrada de presión de 6 bar ~ 87 Psi

Kit de Reparación

Referencia	Conexión
OBUK420	Juego de empaques en NBR para bomba universal 420 l/min
OBUK0700	Juego de empaques en NBR para bomba universal 700 l/min
OBUK1010	Juego de empaques en NBR para bomba universal 1010 l/min

Datos Técnicos

Fluido:

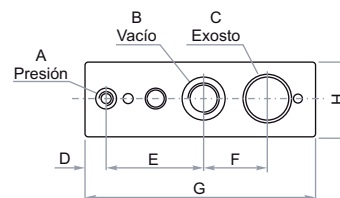
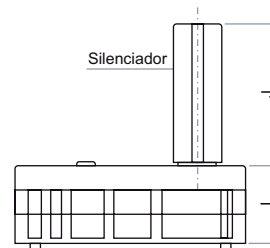
Aire comprimido, libre de aceite

Max. Presión de Trabajo:
7 Bar ~ 100 PSI

Max. Presión de Vacío:
-0.92 Bar ~ -13.34 PSI

Temperatura de Trabajo:
-20°C a 80°C ~ -4°F a 176°F

Nivel de Ruido:
60 ~ 65 dBA



Materiales

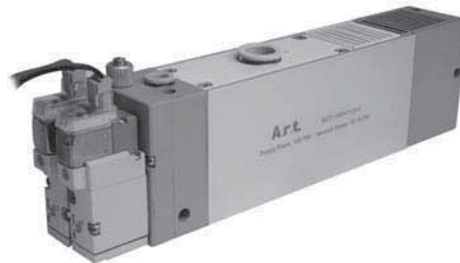
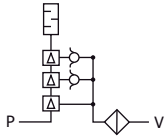
Cuerpo : Aluminio
Sellos : NBR

Referencia	A	B	C	D	E	F	G	H	I	J
OBU0420	1/4"	3/4"	3/4"	17.5	82	53	193	64	45	118.5
OBU0700	1/4"	3/4"	3/4"	17.5	82	53	193	64	45	118.5
OBU1010	1/4"	3/4"	3/4"	17.5	82	53	193	64	65	118.5

BOMBAS DE VACIO MULTIETAPA

SERIE OBMT 6 MM

Art



Características

- Sistema de vacío compacto
- Por su tamaño se pueden instalar directamente sobre la ventosa
- Poseen un eyector multi-etapa de tres fases que aumenta la capacidad de flujo hasta un 250%
- Válvulas de control, filtro y silenciador integrados a la bomba

Bombas de Vacío Multietapa

Referencia	Conex. Aire	Conex. Vacío	Máx. Flujo de Vacío	Consumo de Aire	Válvula / Voltaje
OBMT100	6 mm OD	12 mm OD	100 l/min	63 l/min	No
OBMT10012	6 mm OD	12 mm OD	100 l/min	63 l/min	Vacío / 24 VDC
OBMT10022	6 mm OD	12 mm OD	100 l/min	63 l/min	Vacío / Soplado / 24 VDC

Nota: El flujo de vacío esta calculado a una entrada de presión de 4 bar ~ 58 Psi

VACIO

Datos Técnicos

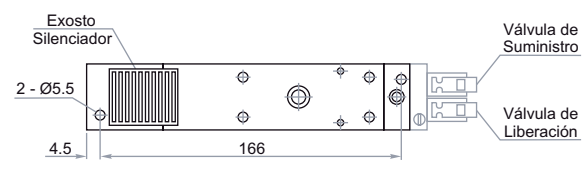
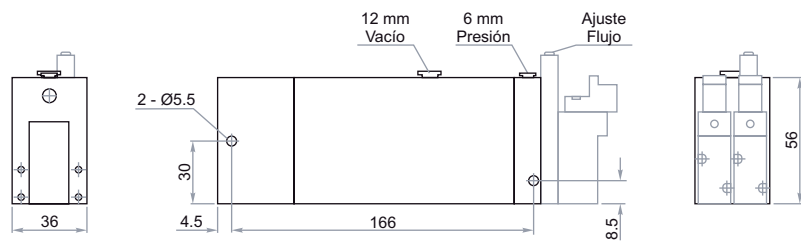
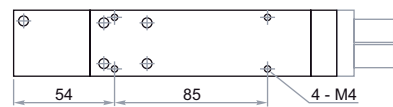
Fluido:

Aire comprimido, libre de aceite

Max. Presión de Trabajo:
7 Bar ~ 100 PSI

Max. Presión de Vacío:
-0.84 Bar ~ -12.18 PSI

Temperatura de Trabajo:
5°C a 50°C ~ 41°F a 122°F



Materiales

Cuerpo : Aluminio
Sellos : NBR