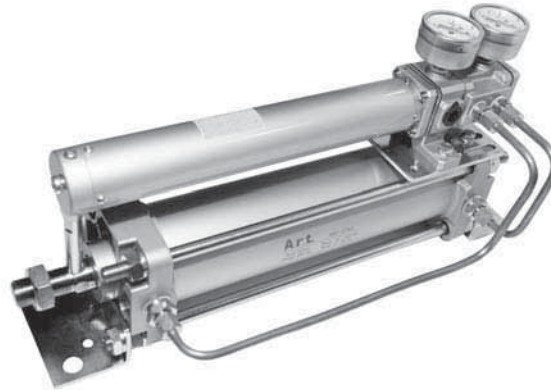
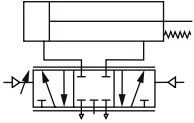


CILINDRO POSICIONADOR LINEAL

SERIE CP

Art

CILINDROS



Características

- Norma ISO-CETOP
- Permite el posicionamiento más exacto de un cilindro
- 99% de exactitud de repetitividad
- La carrera del cilindro es proporcional a la gama de señales de control entre 0.2 y 1 Bar
- Ideal para posicionamiento a distancia o regulación de carreras en unidades de dosificación, bombas, engranajes, velocidades, apertura proporcional de válvulas, etc.

Modelo Standard

Referencia	Diámetro	Carrera	Conexión	Control
CP63	63 mm	200 mm	3/8"	Neumático

El control neumático se realiza mediante un regulador de presión que no se suministra con el posicionador

Materiales

Cuerpo:
Aluminio

Cabezas:
Aluminio Anodizado

Vástago:
Acero Inoxidable

Control:
Aluminio y Acero Inoxidable

Empaques:
Goma Nitrílica

Datos Técnicos

Fluido:
Aire comprimido Filtrado, sin lubricar

Presión de Trabajo:
1 a 7 Bar ~ 15 a 100 PSI

Presión de la Señal:
0,2 a 1 Bar ~ 3 a 15 PSI

Temperatura de Trabajo:
-5°C a 60°C ~ 23°F a 140°F

Consumo de Aire:
18 NI/min ~ 0,64 SCFM

Linealidad:
Menor del 2%

Histéresis:
Menor del 1%

Sensibilidad:
Menor del 1% de la escala

Exactitud de Repetición:
Menor del 1%

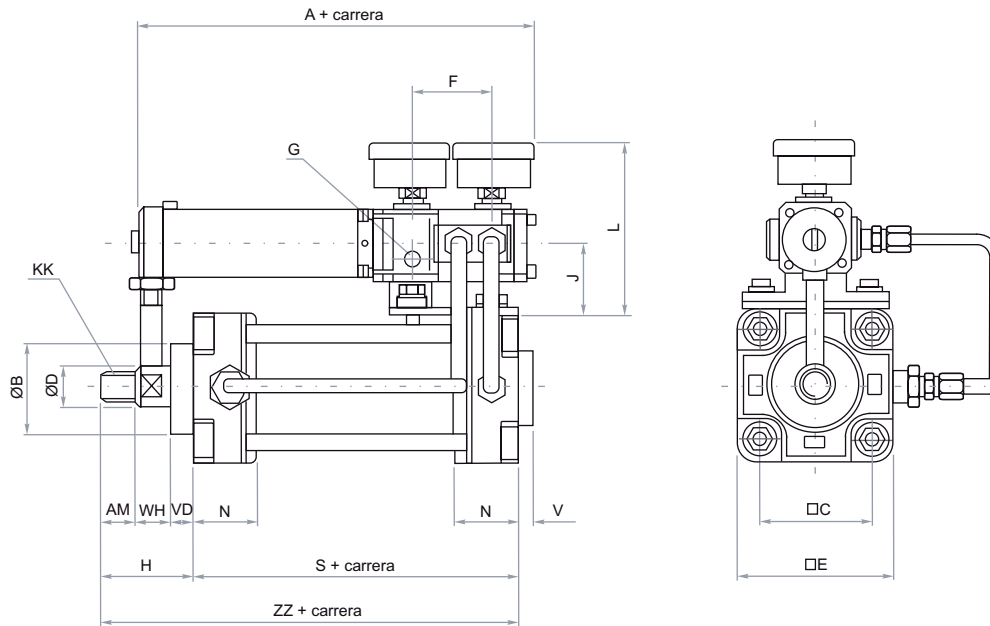
Montaje:
Pies

CILINDRO POSICIONADOR LINEAL

SERIE CP

Ar.t

CILINDROS



Diámetro	A	AM	ØB	C	ØD	E
63 mm	135	32	40	64	20	85

Diámetro	F	G	H	J	KK	L
63 mm	35	1/4 G	80,5	40	M16 x 1,5	100

Diámetro	N	S	V	VD	WH	ZZ
63 mm	31	98	6	10	48,5	184,5