

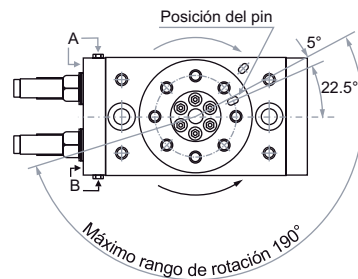
### Características

- Diseño de piñón cremallera
- Alta precisión de la plataforma de trabajo
- La plataforma de trabajo posee un orificio central que facilita el montaje
- Orientación muy precisa
- Poseen amortiguador de choque interno
- Anillo magnético standard para control con autoswitches

### Modelos Standard

Referencia	Conexión	Torque a 75 PSI	Máx. Absorción de Energía	Tiempo de rotación (90°)
CRM30	1/8"	2.75 N.m	0.12 N.m	0.2 ~ 0.7 seg.
CRM50	1/8"	5.15 N.m	0.30 N.m	0.2 ~ 0.7 seg.

### Instalación



### Dirección de Rotación

La mesa gira a la derecha cuando se presuriza por el puerto A.

La mesa gira a la izquierda cuando se presuriza por el puerto B.

### Datos Técnicos

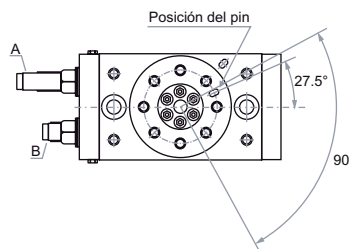
Fluido:  
Aire comprimido filtrado

Presión de Trabajo:  
1 a 6 Bar ~ 14,5 a 87 PSI

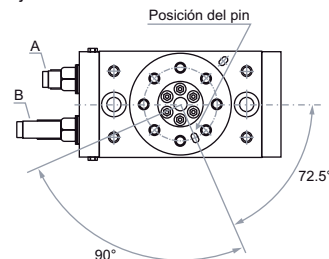
Temperatura de Trabajo:  
0°C a 60°C ~ 32°F a 140°F

Angulo de Rotación:  
0° ~ 190°

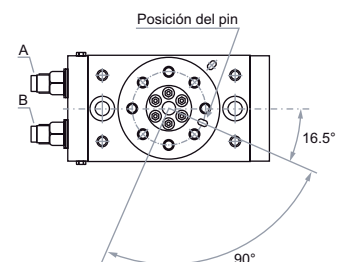
### Ajustando A



### Ajustando B

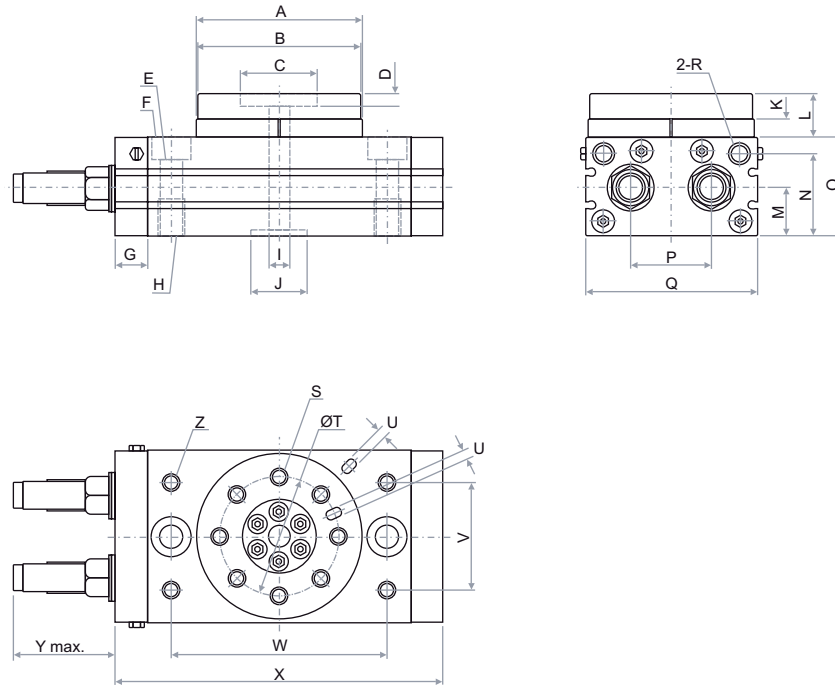


### Ajustando A y B



### Materiales

Cuerpo : Aluminio Anodizado  
Sellos : NBR



Referencia	A	B	C	D	E	F	G	H	I
CRM30	67	65	32	5	8.6	14	11.5	M10x1.5	9
CRM50	77	75	35	5.5	10.5	18	15	M12x1.75	10

Referencia	J	K	L	M	N	O	P	Q	R
CRM30	22	10	17	18.5	32	40	29	70	1/8"
CRM50	26	12	20	22	38	46	38	80	1/8"

Referencia	S	T	U	V	W	X	Y	Z
CRM30	M6 x 1.0	48	4	37	84	127	25.5	M6 x 1.0
CRM50	M8 x 1.25	55	5	50	100	152	31.5	M8 x 1.25