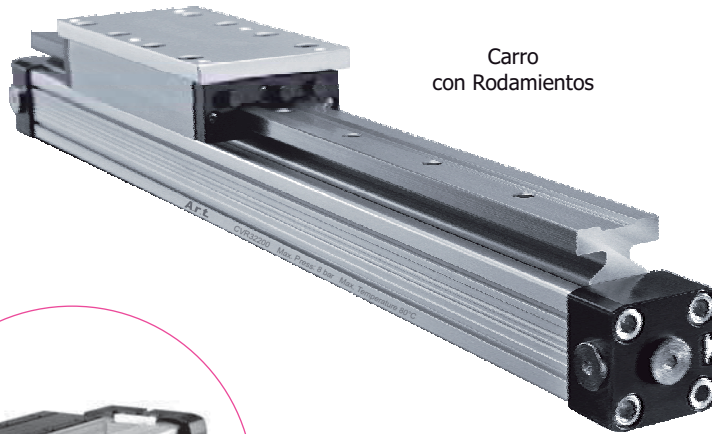


# CILINDROS SIN VASTAGO

SERIE CV - BANDA METALICA EN ACERO INOXIDABLE

Doble efecto



Carro con Rodamientos

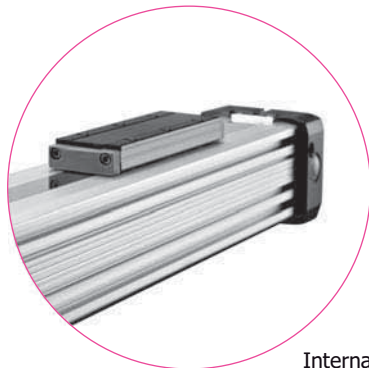
## Datos Técnicos

Fluido:  
Aire comprimido Filtrado,  
lubricado o no lubricado

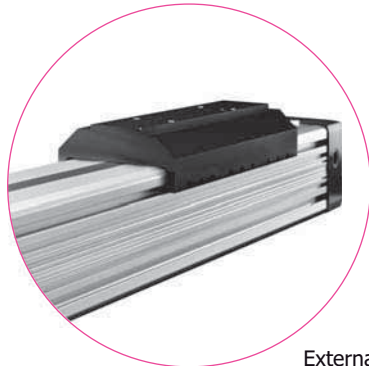
Presión de Trabajo:  
0.5 a 8 Bar ~ 7.25 a 120 PSI

Temperatura de Trabajo:  
-10°C a 80°C ~ 14°F a 176°F

Amortiguación:  
Neumática, Regulable



Carro Internamente Guiado



Carro Externamente Guiado

## Materiales

Perfil:  
Aluminio anodizado

Cabezas:  
Aluminio inyectado

Carros:  
Aluminio anodizado

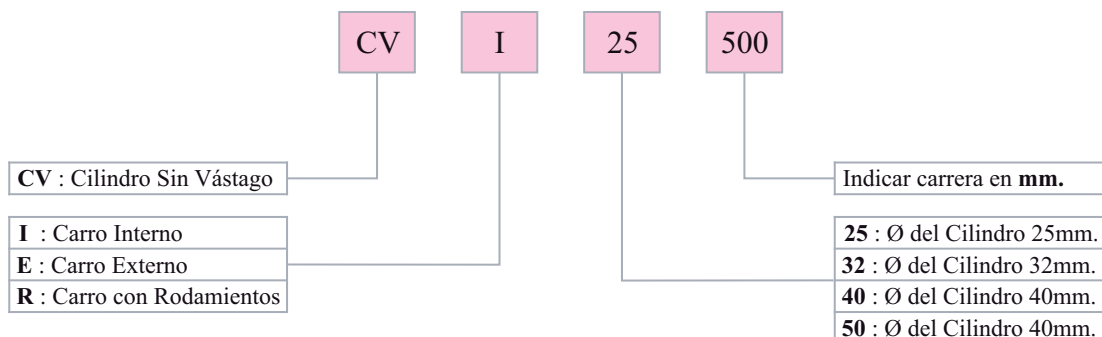
Empaques:  
NBR y Vitón a prueba de  
aceites

Banda Protectora:  
Acero Inoxidable

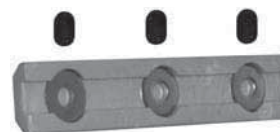
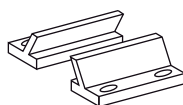
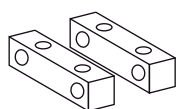
## Características

- Banda metálica en acero inoxidable de mayor resistencia a la intemperie (Tipo Origa)
- Reducen hasta un 50% del espacio
- Puede soportar grandes flexiones y fuerzas laterales
- Modelos con embolo magnético para control de posición
- Igual fuerza en ambos sentidos
- Poseen tres puntos de entrada de presión en cada una de las cabezas

Como ordenar su cilindro sin vástago:



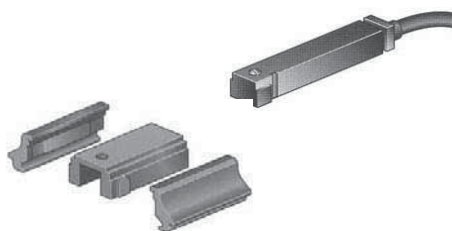
Ø	Pies	Soporte Central	Kit Carro Interno	Kit Carro Externo
---	------	-----------------	-------------------	-------------------



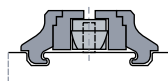
Ø	Referencia	Referencia	Referencia	Referencia
25	CVP25	CVSC25	CVKI25	
32	CVP32	CVSC32	CVKI32	
40	CVP40	CVSC40	CVKI40	CVKE40
50	CVP50	CVSC50	CVKI50	CVKE50

### Sensores Magnéticos

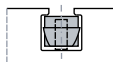
Tipo Red Switch con LED



Soportes:



Ø 25 y 32 mm



Ø 40 y 50 mm

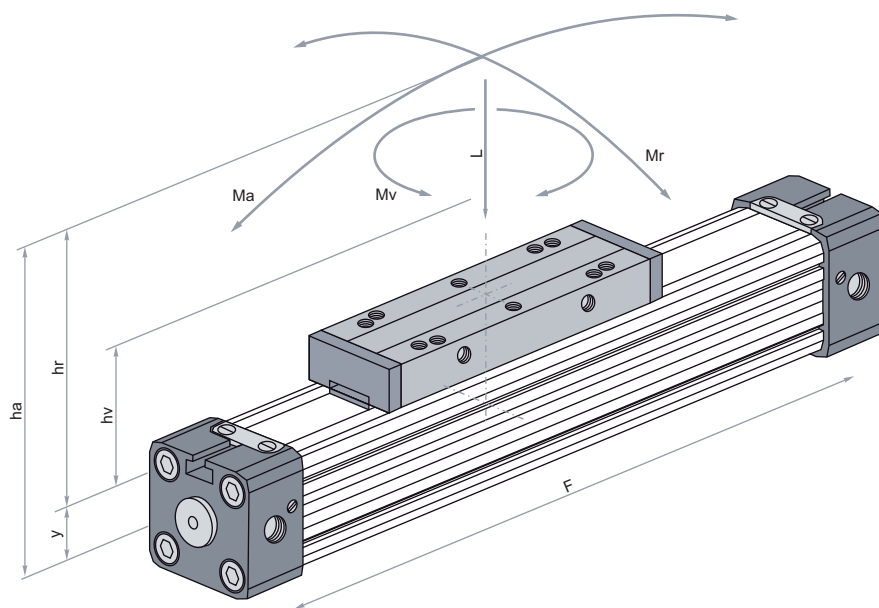
Descripción	Referencia : CVAS01
Contacto	Normalmente abierto
Rango de voltaje	5 ~ 130V AC/DC
Intensidad max.	200 mA
Temperatura	-15 a 70 °C ~ 5 a 158 °F
Protección	IP 67
Cable	PVC CEI 2022 II O.R
Tiempo de respuesta	1 ~ 0,03 ms
Soporte para Ø 25 y 32 mm	CVASS01

# CILINDROS SIN VASTAGO

SERIE CV - BANDA METALICA EN ACERO INOXIDABLE

Ar.t

CILINDROS



Formulas	
Ma	$F \times ha$
Mr	$F \times hr$
Mv	$F \times hv$

## Cilindro con Carro Interno

Cilindro		Fuerza Efectiva (N)	Amortiguación	Carga Permitida (N)	Momentos de Flexión (Nm)		Par de Carga
Ø	y	a 6 Bar	(mm)	L	Ma Axial	Mr Radial	Mv Central
25	14	250	21	300	15	1	3.0
32	18	420	26	450	30	2	4.5
40	22	640	32	750	60	4	8.0
50	28	1000	32	1200	115	7	15.0

## Cilindro con Carro Externo

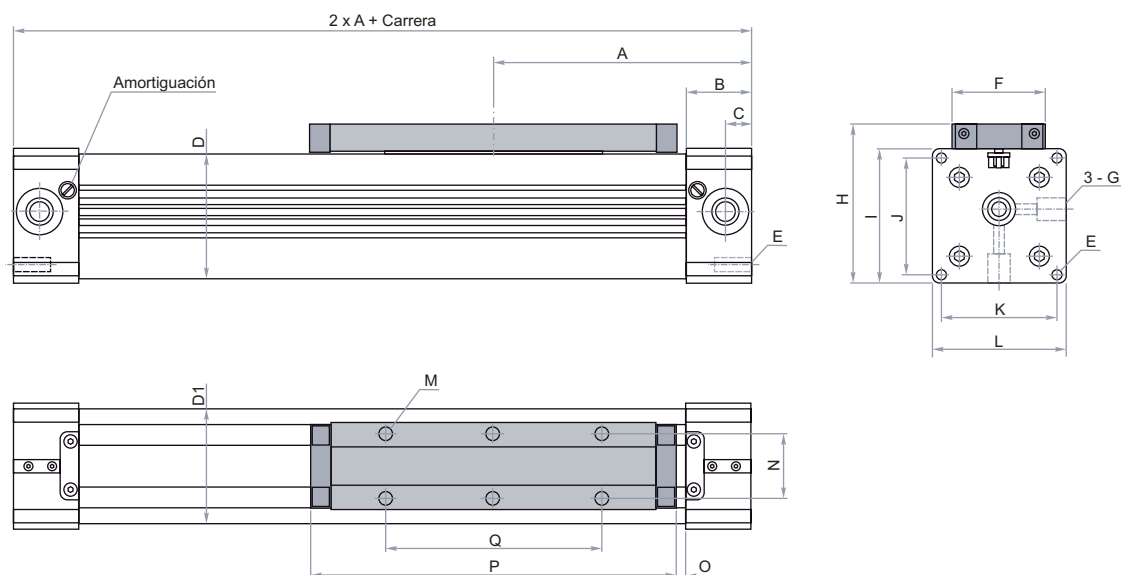
Cilindro		Fuerza Efectiva (N)	Amortiguación	Carga Permitida (N)	Momentos de Flexión (Nm)		Par de Carga
Ø	y	a 6 Bar	(mm)	L	Ma Axial	Mr Radial	Mv Central
40	22	640	32	1330	Dimensiones	35	99
50	28	1000	32	1600	según diseño	58	170

## Cilindro con Carro de Rodamientos

Cilindro		Fuerza Efectiva (N)	Amortiguación	Carga Permitida (N)	Momentos de Flexión (Nm)		Par de Carga
Ø	y	a 6 Bar	(mm)	L	Ma Axial	Mr Radial	Mv Central
25	14	250	21	1000	40	14	40
32	18	420	26	2000	68	24	68
40	22	640	32	2800	103	37	103
50	28	1000	32	7500	580	210	580

# CILINDROS SIN VASTAGO

SERIE CV - BANDA METALICA EN ACERO INOXIDABLE



## Cilindro con Carro Interno

Diametro	A	B	C	D	D1	E
25 mm	100	23	8.5	36	36	M5
32 mm	125	27	10.5	52	48	M6
40 mm	150	30	15	58	58	M6
50 mm	175	33	11.7	77	78	M6

Diametro	F	G	H	I	J	K
25 mm	33	G 1/8	52.5	40	27	27
32 mm	36	G 1/4	66.5	56	40	36
40 mm	36.4	G 1/4	80	69	54	54
50 mm	56	G 1/4	88	80	70	70

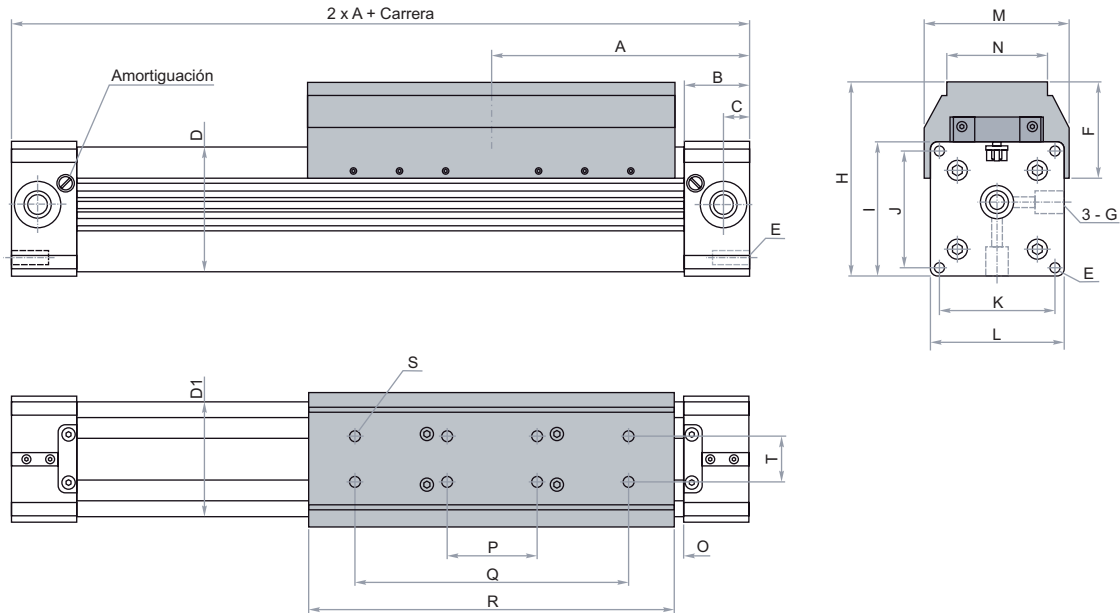
Diametro	L	M	N	O	P	Q
25 mm	40	M5	25	21	111	65
32 mm	52	M6	27	22	152	90
40 mm	72	M6	27	44	152	90
50 mm	80	M6	27	42	200	110

# CILINDROS SIN VASTAGO

SERIE CV - BANDA METALICA EN ACERO INOXIDABLE

Art

CILINDROS



Cilindro con Carro Externo

Diametro	A	B	C	D	D1	E	F
40 mm	150	30	15	58	59	M6	44
50 mm	175	33	11.7	77	78	M6	48.5

Diametro	G	H	I	J	K	L	M
40 mm	G 1/4	97.5	69	54	54	72	79
50 mm	G 1/4	110	80	70	70	80	92

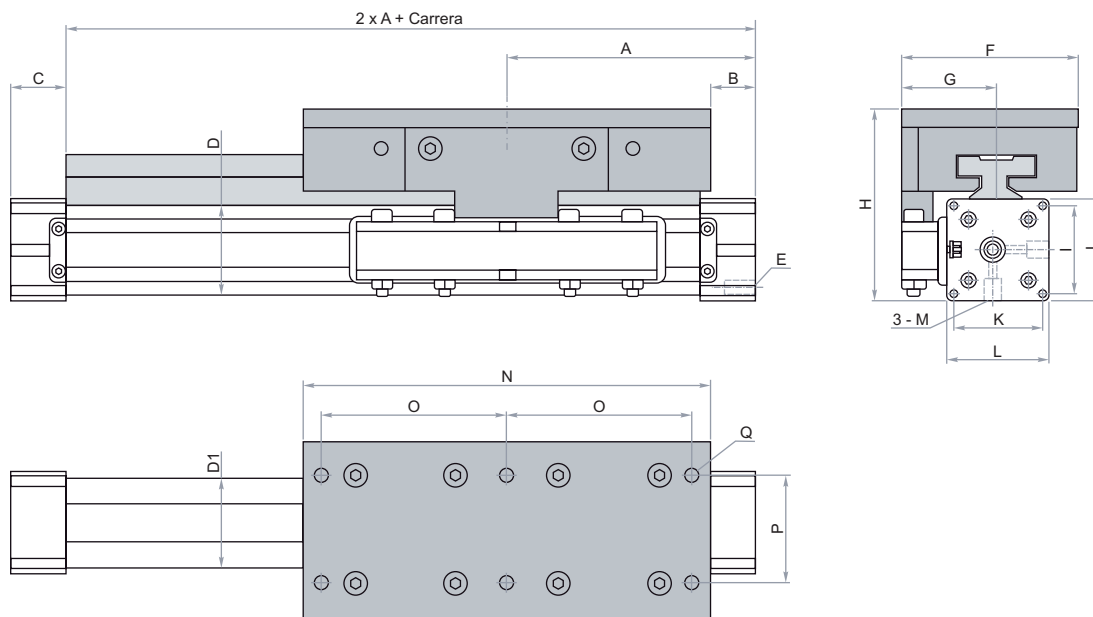
Diametro	N	O	P	Q	R	S	T
40 mm	45	12.5	68	160	215	M8	25
50 mm	50	17.5	84	190	250	M8	25

# CILINDROS SIN VASTAGO

SERIE CV - BANDA METALICA EN ACERO INOXIDABLE

Art

CILINDROS



Cilindro con Carro de Rodamientos

Diametro	A	B	C	D	D1	E
25 mm	100	12	23	36	36	M5
32 mm	125	17	27	52	48	M6
40 mm	150	23	30	58	58	M6
50 mm	175	34	33	77	78	M6

Diametro	F	G	H	I	J	K
25 mm	70	35	76.5	27	40	27
32 mm	70	35	88.5	40	52	36
40 mm	70	35	103	54	72	54
50 mm	130	65	130	70	80	70

Diametro	L	M	N	O	P	Q
25 mm	40	G 1/8	162	74	53	M6
32 mm	52	G 1/4	162	74	53	M6
40 mm	69	G 1/4	162	74	53	M6
50 mm	80	G 1/4	215	90	110	M8

# CILINDROS SIN VASTAGO

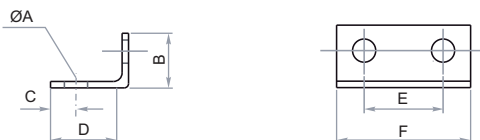
MONTAJES - SERIE CV

Art

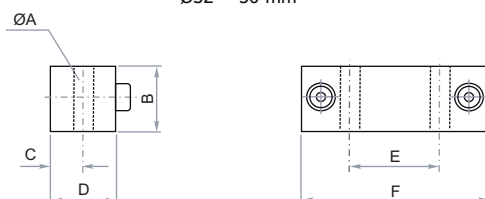
CILINDROS

Pies

Ø25 mm

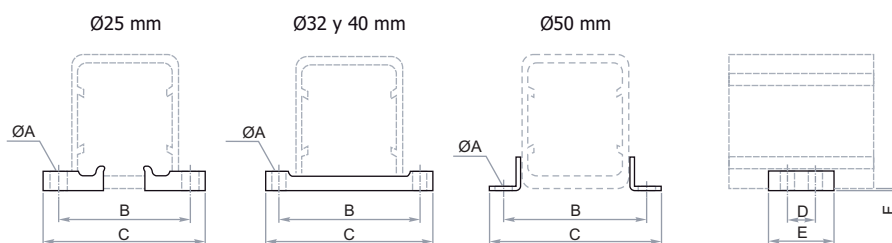


Ø32 ~ 50 mm



Diametro	A	B	C	D	E	F
25 mm	5.5	18	6	22	27	40
32 mm	6.5	20	8	24	20	51
40 mm	9	20	11.5	24	30	71
50 mm	9	25	12.5	25	45	80

Soporte Central



Diametro	A	B	C	D	E	F
25 mm	5.5	48.5	60	-	20	4
32 mm	6.5	61	73	40	55	6
40 mm	6.5	70	85	45	60	7
50 mm	6.5	123	148	30	45	1