

### Características

- Diseñados especialmente para frenar elementos en una banda transportadora
- Poseen amortiguador de choque interno para una máxima absorción de energía
- Bloqueo de seguridad que previene el retorno del cilindro
- Anillo magnético standard para control con autoswitches

### Modelos Standard

Referencia	Conexión	Diámetro	Carrera
CF3220	1/8"	32 mm	20 mm
CF4030	1/8"	40 mm	30 mm
CF5030	1/8"	50 mm	30 mm
CF6330	1/4"	63 mm	30 mm

### Datos Técnicos

#### Fluido:

Aire comprimido filtrado

#### Presión de Trabajo:

1.5 a 10 Bar ~ 23 a 145 PSI

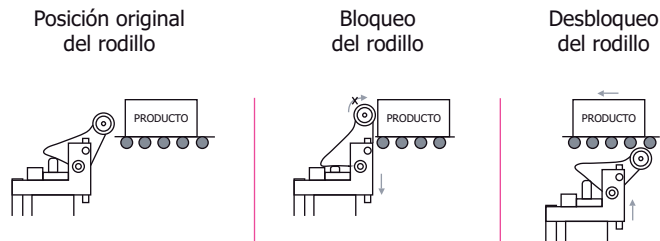
#### Temperatura de Trabajo:

-20°C a 80°C ~ -4°F a 176°F

#### Montaje:

Flanche

### Secuencia



### Materiales

#### Perfil:

Aluminio inyectado

#### Vástago:

Acero al carbón con 20µ de superficie cromo-endurecida

#### Silenciador:

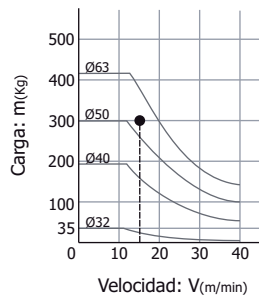
Bronce

#### Empaques:

TPU (Poliuretano Termoplástico)

NBR

### Como seleccionar el cilindro



#### Ejemplo:

Con una carga de 300 Kg.  
Velocidad de 15 m/min.  
Factor de fricción de 0.1

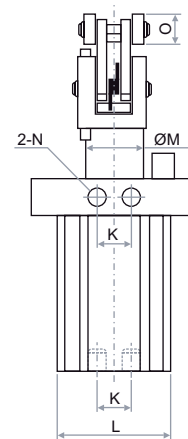
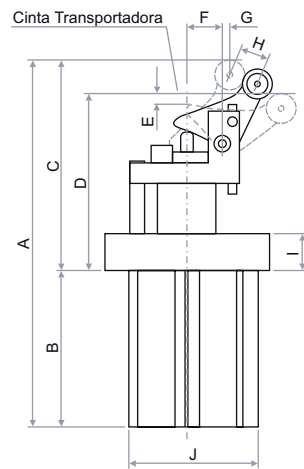
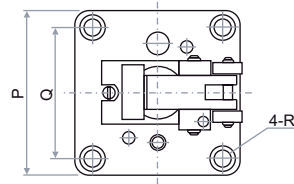
Al trazar una línea vertical sobre el eje X en 15 m/min.  
Y una línea horizontal sobre el eje Y en 300 Kg.  
El punto de unión nos indica que debemos utilizar el cilindro de Ø 63 mm.

# CILINDROS DE FRENO

SERIE CF

Art

CILINDROS



Referencia	A	B	C	D	E	F	G	H	I
CF3220	152.5	65.5	87	73.4	1.7	12	3.5	28	16
CF4030	191	79	112	92.3	3.7	16	5	26	16
CF5030	211	83	128	107.4	2.2	21	5	24	20
CF6330	245.5	101	144.5	122	3.2	25	5	24	25

Referencia	J	K	L	M	N	O	P	Q	R
CF3220	51.5	16	46	20	1/8"	12	67	53	6.6
CF4030	62	16	53	25	1/8"	20	82	65	6.6
CF5030	72	18	64	32	1/8"	20	93	73	9
CF6330	87.5	24	77	40	1/4"	20	114	90	11