

CILINDROS COMPACTOS NORMA UNITOP RU-P7

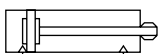
SERIE CU

Art

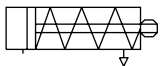
CILINDROS



Doble efecto



Simple efecto



Datos Técnicos

Fluido:

Aire comprimido Filtrado,
lubricado o no lubricado

Presión de Trabajo:

1 a 9 Bar ~ 14,5 a 130,5 PSI

Temperatura de Trabajo:

-5°C a 70°C ~ 23°F a 158°F

Amortiguación:

Elástica

Materiales

Perfil:

Aluminio inyectado

Cabezas:

Aluminio inyectado

Vástago:

Cilindros Ø 12, 16, 20, 25 mm
Acero inoxidable

Vástago:

Cilindros Ø 32 ~ 100 mm
Acero al carbón con 20µ de
superficie cromo-endurecida

Empaques:

TPU / NBR

Características

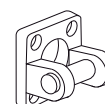
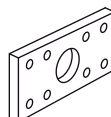
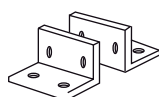
- Especiales para espacios reducidos
- Fabricados en Aluminio
- Modelos con embolo magnético para control de posición
- Los interruptores magnéticos quedan integrados en el perfil
- Vástago con rosca hembra
- No requieren lubricación

Modelos Standard

Carrera	Diámetro del cilindro en milímetros									
	12	16	20	25	32	40	50	63	80	100
5 mm	CU12005	CU16005	CU20005	CU25005	CU32005	CU40005	CU50005	CU63005	CU8005	CU10005
10 mm	CU12010	CU16010	CU20010	CU25010	CU32010	CU40010	CU50010	CU63010	CU8010	CU10010
15 mm	CU12015	CU16015	CU20015	CU25015	CU32015	CU40015	CU50015	CU63015	CU8015	CU10015
20 mm	CU12020	CU16020	CU20020	CU25020	CU32020	CU40020	CU50020	CU63020	CU8020	CU10020
25 mm	CU12025	CU16025	CU20025	CU25025	CU32025	CU40025	CU50025	CU63025	CU8025	CU10025
30 mm	CU12030	CU16030	CU20030	CU25030	CU32030	CU40030	CU50030	CU63030	CU8030	CU10030
35 mm	CU12035	CU16035	CU20035	CU25035	CU32035	CU40035	CU50035	CU63035	CU8035	CU10035
40 mm	CU12040	CU16040	CU20040	CU25040	CU32040	CU40040	CU50040	CU63040	CU8040	CU10040
45 mm	CU12045	CU16045	CU20045	CU25045	CU32045	CU40045	CU50045	CU63045	CU8045	CU10045
50 mm	CU12050	CU16050	CU20050	CU25050	CU32050	CU40050	CU50050	CU63050	CU8050	CU10050
60 mm	CU12060	CU16060	CU20060	CU25060	CU32060	CU40060	CU50060	CU63060	CU8060	CU10060
70 mm	CU12070	CU16070	CU20070	CU25070	CU32070	CU40070	CU50070	CU63070	CU8070	CU10070
75 mm	CU12075	CU16075	CU20075	CU25075	CU32075	CU40075	CU50075	CU63075	CU8075	CU10075
80 mm	CU12080	CU16080	CU20080	CU25080	CU32080	CU40080	CU50080	CU63080	CU8080	CU10080
90 mm	CU12090	CU16090	CU20090	CU25090	CU32090	CU40090	CU50090	CU63090	CU8090	CU10090
100 mm	CU12100	CU16100	CU20100	CU25100	CU32100	CU40100	CU50100	CU63100	CU80100	CU100100
110 mm	CU12110	CU16110	CU20110	CU25110	CU32110	CU40110	CU50110	CU63110	CU80110	CU100110
120 mm	CU12120	CU16120	CU20120	CU25120	CU32120	CU40120	CU50120	CU63120	CU80120	CU100120
125 mm	CU12125	CU16125	CU20125	CU25125	CU32125	CU40125	CU50125	CU63125	CU80125	CU100125
150 mm	CU12150	CU16150	CU20150	CU25150	CU32150	CU40150	CU50150	CU63150	CU80150	CU100150
160 mm	CU12160	CU16160	CU20160	CU25160	CU32160	CU40160	CU50160	CU63160	CU80160	CU100160
175 mm	CU12175	CU16175	CU20175	CU25175	CU32175	CU40175	CU50175	CU63175	CU80175	CU100175
200 mm	CU12200	CU16200	CU20200	CU25200	CU32200	CU40200	CU50200	CU63200	CU80200	CU100200
225 mm					CU32225	CU40225	CU50225	CU63225	CU80225	CU100225
250 mm					CU32250	CU40250	CU50250	CU63250	CU80250	CU100250
275 mm					CU32275	CU40275	CU50275	CU63275	CU80275	CU100275
300 mm					CU32300	CU40300	CU50300	CU63300	CU80300	CU100300
325 mm									CU80325	CU100325
350 mm									CU80350	CU100350
375 mm									CU80375	CU100375
400 mm									CU80400	CU100400
Ø Vástago	6 mm	8 mm	10 mm	10 mm	12 mm	12 mm	16 mm	16 mm	20 mm	25 mm
Conexión	M5	M5	M5	M5	1/8"	1/8"	1/8"	1/8"	1/8"	1/4"
Empaques	CUK012	CUK016	CUK020	CUK025	CUK032	CUK040	CUK050	CUK063	CUK080	CUK100

* Para carreras no standard, cilindros de simple efecto y doble vástago consulte con su distribuidor

Ø	CUP - Pies	CUF - Flanche	CUPP - Pivote Hembra
---	------------	---------------	----------------------



Ø	Referencia	Referencia	Referencia
12 / 16	CUP016	CUF016	CUPP016
20	CUP020	CUF020	CUPP020
25	CUP025	CUF025	CUPP025
32	CUP032	CUF032	CUPP032
40	CUP040	CUF040	CUPP040
50	CUP050	CUF050	CUPP050
63	CUP063	CUF063	CUPP063
80	CUP080	CUF080	CUPP080
100	CUP100	CUF100	CUPP100

* Los pivotes CA (Ø 12, 16, 20 y 25 mm) no poseen pin de montaje y son de una sola oreja

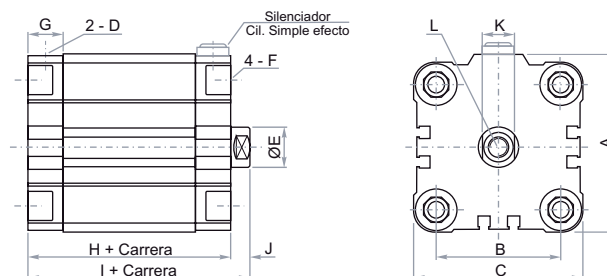
Sensores Magnéticos

Tipo Red Switch con LED



Descripción	Referencia : CUSS01
Contacto	Normalmente abierto
Indicador	con Led superior
Temperatura	0 a 60 °C ~ 32 a 140 °F
Protección	IP 67
Rango de voltaje	5 ~ 240V AC / DC
Rango de corriente	AC 5 ~ 40 mA, DC 5 ~ 50 mA
Resistencia a la vibración	10 ~ 50 Hz
Tiempo de respuesta	0,3 ms
Longitud de Cable	2 Mts.

Cilindros de Simple y Doble Efecto

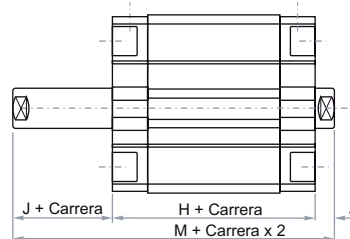


Diámetro	A	B	C	D	E	F
12 mm	30	18	29	M5 x 0,8	6	M4 x 0,7
16 mm	30	18	29	M5 x 0,8	8	M4 x 0,7
20 mm	37,5	22	36	M5 x 0,8	10	M5 x 0,8
25 mm	41,5	26	40	M5 x 0,8	10	M5 x 0,8
32 mm	52	32	50	1/8"	12	M6 x 1,0
40 mm	62,5	42	60	1/8"	12	M6 x 1,0
50 mm	71	50	68	1/8"	16	M8 x 1,25
63 mm	91	62	87	1/8"	16	M10 x 1,5
80 mm	111	82	107	1/8"	20	M10 x 1,5
100 mm	133	103	128	1/4"	25	M10 x 1,5

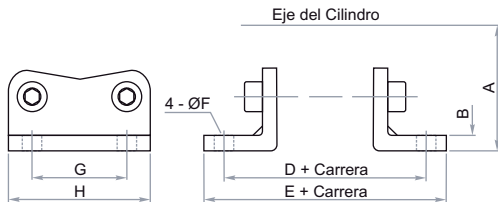
Diámetro	G	H	I	J	K	L
12 mm	11,5	38	42,5	4,5	5	M3 x 0,5
16 mm	11,5	38	42,5	4,5	6	M4 x 0,7
20 mm	11,5	38	42,5	4,5	8	M5 x 0,8
25 mm	11,5	39,5	45	5,5	8	M5 x 0,8
32 mm	14	44,5	50,5	6	10	M6 x 1,0
40 mm	14	45,5	52	6,5	10	M6 x 1,0
50 mm	14	45,5	53	7,5	13	M8 x 1,25
63 mm	15	50	57,5	7,5	13	M8 x 1,25
80 mm	16	56	64	8	17	M10 x 1,5
100 mm	19	66,5	76,5	10	22	M12 x 1,75

Cilindros Doble Vástago

Diámetro	H	J	M
12 mm	38	4,5	47
16 mm	38	4,5	47
20 mm	38	4,5	47
25 mm	39,5	5,5	50,5
32 mm	44,5	6	56,5
40 mm	45,5	6,5	58,5
50 mm	45,5	7,5	60,5
63 mm	50	7,5	65
80 mm	56	8	72
100 mm	66,5	10	86,5

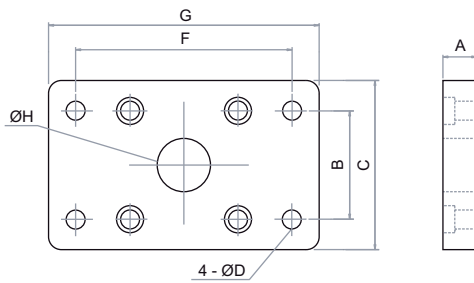


Pies



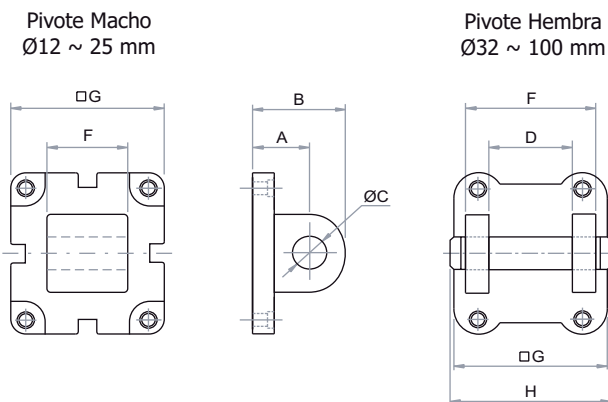
Diam.	A	B	D	E	ØF	G	H
12	22	3	64	73,6	5,5	18	27
16	22	3	64	73,6	5,5	18	27
20	27	4	70	82,6	6,5	22	34
25	29	4	71,5	84	6,5	26	38
32	34	5	80,5	97	6,5	32	48
40	40,5	5	85,5	102	9	42	58
50	47	6	93,5	110	9	50	66
63	56,5	6	104	127,6	11	62	85
80	68,5	8	116	139,6	11	82	105
100	81	8	132,5	156	13,5	103	126

Flanche

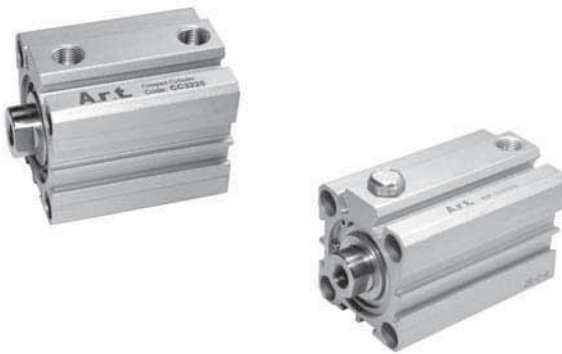


Diam.	A	B	C	ØD	F	G	ØH
12	10	-	30	5,5	43	55	14
16	10	-	30	5,5	43	55	14
20	10	-	36	6,5	55	68	16
25	10	-	40	6,5	60	78	16
32	10	32	50	7	65	78	18
40	10	36	60	9	82	102	18
50	12	45	68	9	90	110	22
63	15	50	87	9	110	128	22
80	15	63	107	12	135	160	28
100	15	75	128	14	163	190	34

Pivote Hembra



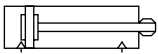
Diam.	A	B	ØC	D	F	G	H
12	16	22	6	-	12	27,5	-
16	16	22	6	-	12	27,5	-
20	20	28	8	-	16	34,5	-
25	20	28	8	-	16	38,5	-
32	22	32	10	26	45	48	51,5
40	25	37	12	28	52	58	59
50	27	39	12	32	60	66	67
63	32	48	16	40	70	85	77
80	36	52	16	50	90	105	97
100	41	61	20	60	110	126	119



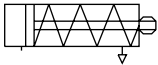
Características

- Especiales para espacios reducidos
- Fabricados en Aluminio
- Modelos con embolo magnético para control de posición
- Vástago con rosca hembra
- No requieren lubricación

Doble efecto



Simple efecto



Datos Técnicos

Fluido:
Aire comprimido Filtrado,
lubricado o no lubricado

Presión de Trabajo:
Doble efecto:
1 a 9 Bar ~ 14 a 130 PSI
Simple efecto:
2 a 9 Bar ~ 28 a 130 PSI

Temperatura de Trabajo:
-5°C a 70°C ~ 23°F a 158°F

Amortiguación:
Elástica

Materiales

Cuerpo:
Aleación de Aluminio

Vástago:
Acero al carbón con 20µ de
superficie cromo-endurecida

Empaques:
Goma nitrílica

Modelos Standard / Doble Efecto

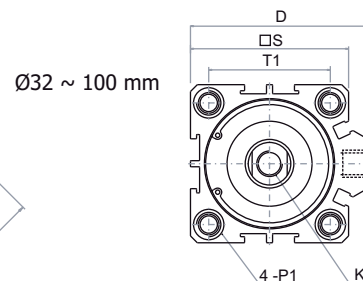
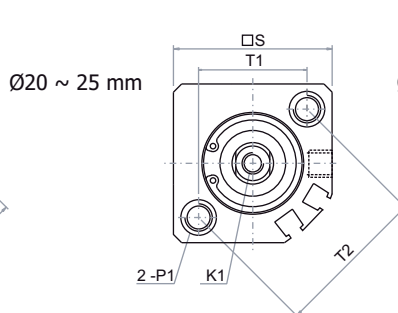
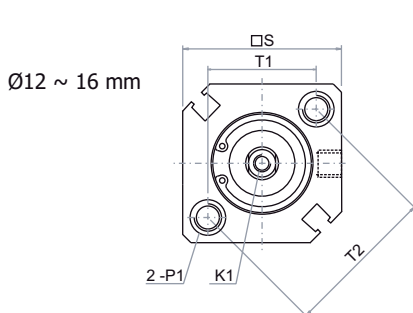
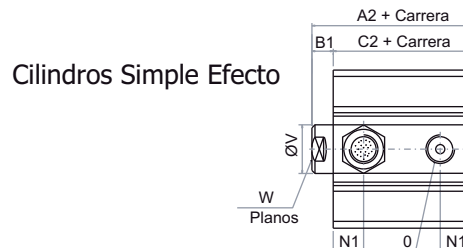
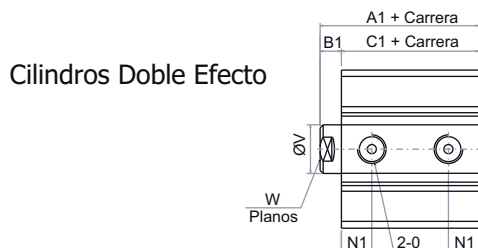
Carrera	Diametro del cilindro en milímetros				
	12	16	20	25	32
5 mm	CC1205				
10 mm	CC1210	CC1610	CC2010	CC2510	CC3210
15 mm	CC1215	CC1615	CC2015	CC2515	CC3215
20 mm	CC1220	CC1620	CC2020	CC2520	CC3220
25 mm	CC1225	CC1625	CC2025	CC2525	CC3225
30 mm			CC2030	CC2530	CC3230
40 mm			CC2040	CC2540	CC3240
50 mm				CC2550	CC3250
Ø Vástago	6 mm	8 mm	10 mm	12 mm	16 mm
Conexión	M5	M5	M5	M5	1/8"

Carrera	Diametro del cilindro en milímetros				
	40	50	63	80	100
10 mm	CC4010	CC5010	CC6310	CC8010	CC10010
15 mm	CC4015	CC5015	CC6315	CC8015	CC10015
20 mm	CC4020	CC5020	CC6320	CC8020	CC10020
25 mm	CC4025	CC5025	CC6325	CC8025	CC10025
30 mm	CC4030	CC5030	CC6330	CC8030	CC10030
40 mm	CC4040	CC5040	CC6340	CC8040	CC10040
50 mm	CC4050	CC5050	CC6350	CC8050	CC10050
Ø Vástago	16 mm	20 mm	20 mm	25 mm	32 mm
Conexión	1/8"	1/4"	1/4"	3/8"	3/8"

Modelos Standard / Simple Efecto

Carrera	Diametro del cilindro en milímetros				
	12	16	20	25	32
15 mm	CCR1215	CCR1615	CCR2015	CCR2515	CCR3215
25 mm	CCR1225	CCR1625	CCR2025	CCR2525	CCR3225

* Para carreras no standard y cilindros de doble vástago consulte con su distribuidor



Diámetro	A1	A2 15mm	A2 25mm	B1	C1	C2 15mm	C2 25mm	D	K1
12 mm	31,5	41,5	-	3,5	28	38	-	-	M3
16 mm	34	44	-	3,5	30,5	40,5	-	-	M4
20 mm	36	46	51	4,5	31,5	41,5	46,5	-	M5
25 mm	37,5	47,5	52,5	5	32,5	42,5	47,5	-	M6
32 mm	40	50	55	7	33	43	48	49,5	M8
40 mm	46,5	-	-	7	39,5	-	-	57	M8
50 mm	48,5	-	-	8	40,5	-	-	71	M10
63 mm	54	-	-	8	46	-	-	84	M10
80 mm	63,5	-	-	10	53,5	-	-	104	M16
100 mm	75	-	-	12	63	-	-	123,5	M20

Diámetro	N1	O	P1	S	T1	T2	ØV	W
12 mm	9	M5	M4	25	15,5	22	6	5
16 mm	9,5	M5	M4	29	20	28	8	6
20 mm	9,5	M5	M6	36	25,5	36	10	8
25 mm	11	M5	M6	40	28	40	12	10
32 mm	10,5	1/8"	M6	45	34	-	16	14
40 mm	11	1/8"	M6	53	40	-	16	14
50 mm	10,5	1/4"	M8	64	50	-	20	17
63 mm	15	1/4"	M10	77	60	-	20	17
80 mm	16	3/8"	M12	98	77	-	25	22
100 mm	20	3/8"	M12	117	94	-	32	27

Sensores Magnéticos

Tipo Red Switch con LED



Descripción	Referencia : CUSS01		
Contacto	Normalmente abierto	Rango de voltaje	5 ~ 240V AC / DC
Indicador	con Led superior	Rango de corriente	AC 5 ~ 100 mA
Temperatura	0 a 60 °C ~ 32 a 140 °F		DC 5 ~ 100 mA
Protección	IP 67	Tiempo de respuesta	0,3 ms

CILINDROS COMPACTOS MULTIMONTAJE

SERIE CCM

Art

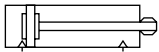
CILINDROS



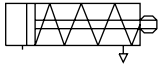
Características

- Permiten su instalación en cualquier dirección sin montajes adicionales
- Especiales para espacios reducidos
- Fabricados en Aluminio
- Modelos con embolo magnético para control de posición
- No requieren lubricación

Doble efecto



Simple efecto



Datos Técnicos

Fluido:

Aire comprimido Filtrado,
lubricado o no lubricado

Presión de Trabajo:

Doble efecto:

1 a 9 Bar ~ 14 a 130 PSI

Simple efecto:

2 a 9 Bar ~ 28 a 130 PSI

Temperatura de Trabajo:

-5°C a 70°C ~ 23°F a 158°F

Amortiguación:

Elástica

Materiales

Cuerpo:

Aleación de Aluminio

Vástago:

Acero Inoxidable

Empaques:

Goma nitrílica

Modelos Standard / Doble Efecto

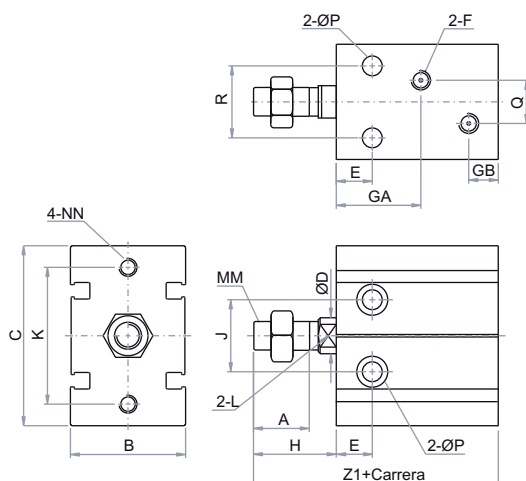
Carrera	Diametro del cilindro en milímetros					
	06	10	16	20	25	32
5 mm	CCM0605	CCM1005	CCM1605	CCM2005	CCM2505	CCM3205
10 mm	CCM0610	CCM1010	CCM1610	CCM2010	CCM2510	CCM3210
15 mm	CCM0615	CCM1015	CCM1615	CCM2015	CCM2515	CCM3215
20 mm	CCM0620	CCM1020	CCM1620	CCM2020	CCM2520	CCM3220
25 mm		CCM1025	CCM1625	CCM2025	CCM2525	CCM3225
40 mm				CCM2040	CCM2540	CCM3240
Ø Vástago	3 mm	4 mm	6 mm	8 mm	10 mm	12 mm
Conexión	M5	M5	M5	M5	M5	1/8"

Modelos Standard / Simple Efecto

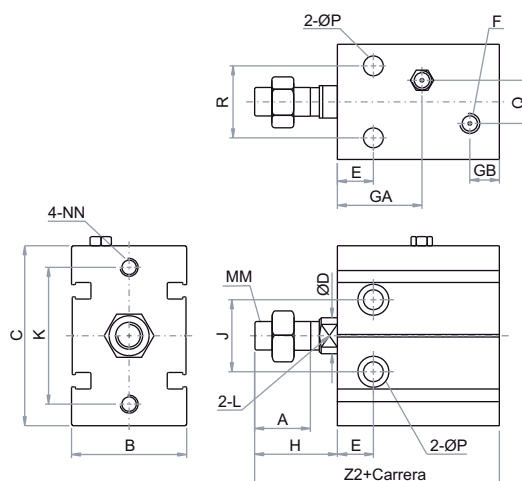
Carrera	Diametro del cilindro en milímetros					
	06	10	16	20	25	32
10 mm				CCMR2010	CCMR2510	CCMR3210
15 mm	CCMR0615	CCMR1015	CCMR1615			
20 mm				CCMR2020	CCMR2520	CCMR3220
Ø Vástago	3 mm	4 mm	6 mm	8 mm	10 mm	12 mm
Conexión	M5	M5	M5	M5	M5	1/8"

* Para carreras no standard y cilindros de doble vástago consulte con su distribuidor

Cilindros Doble Efecto



Cilindros Simple Efecto



Diámetro	A	B	C	D	E	F	GA
6 mm	7	16,5	22	3	7	M5	15
10 mm	10	16,5	24	4	7	M5	16,5
16 mm	11	20	32	6	7	M5	15
20 mm	12	26	40	8	9	M5	20,5
25 mm	15,5	32	50	10	10	M5	23,5
32 mm	19,5	40	62	12	11	1/8"	22,5

Diámetro	GB	H	J	K	L	MM	NN
6 mm	10	13	10	17	-	M3 x 0,5	M3 x 0,5
10 mm	10	16	11	18	-	M4 x 0,7	M3 x 0,5
16 mm	10	16	14	25	5	M5 x 0,8	M4 x 0,7
20 mm	11	19	16	30	6	M6 x 1,0	M5 x 0,8
25 mm	8,2	23	20	38	8	M8 x 1,25	M5 x 0,8
32 mm	12,5	27	24	48	10	M10 x 1,25	M6 x 1,0

Diámetro	P	Q	R	Z1	Z2 10mm	Z2 15mm	Z2 20mm
6 mm	3,2	-	7	46	61	71	-
10 mm	3,2	-	9	52	67	77	-
16 mm	4,5	3	12	56	76	91	96
20 mm	5,5	9	16	65	85	100	105
25 mm	5,5	12	20	73	93	108	113
32 mm	6,6	13,5	24	79	99	114	119

Sensores Magnéticos

Tipo Red Switch con LED



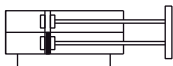
Descripción	Referencia : CUSS01		
Contacto	Normalmente abierto	Rango de voltaje	5 ~ 240V AC / DC
Indicador	con Led superior	Rango de corriente	AC 5 ~ 100 mA
Temperatura	0 a 60 °C ~ 32 a 140 °F		DC 5 ~ 100 mA
Protección	IP 67	Tiempo de respuesta	0,3 ms



Características

- Están constituidos por dos cilindros paralelos
- Por su doble embolo la fuerza se duplica (Ver las tablas de fuerzas teóricas y multiplicar x 2)
- Modelos con embolo magnético para control de posición
- Máxima garantía de anti giro, pandeo y solidez en la instalación
- No requieren lubricación

Doble efecto



Datos Técnicos

Fluido:
Aire comprimido Filtrado,
lubricado o no lubricado

Presión de Trabajo:
1 a 9 Bar ~ 14 a 130 PSI

Temperatura de Trabajo:
-5°C a 70°C ~ 23°F a 158°F

Carrera Ajustable:
-10 ~ 0 mm

Amortiguación:
Elástica

Materiales

Cuerpo:
Aleación de Aluminio

Vástago:
Acero al carbón con 20µ de
superficie cromo-endurecida

Empaques:
Goma nitrílica

Modelos Standard / Doble Efecto

Carrera	Diametro del cilindro en milímetros			
	16	20	25	32
30 mm	CT16030	CT20030	CT25030	CT32030
40 mm	CT16040	CT20040	CT25040	CT32040
50 mm	CT16050	CT20050	CT25050	CT32050
60 mm	CT16060	CT20060	CT25060	CT32060
80 mm	CT16080	CT20080	CT25080	CT32080
100 mm	CT16100		CT25100	CT32100
150 mm		CT20150	CT25150	CT32150
200 mm			CT25200	CT32200
Ø Vástago	8 mm	10 mm	12 mm	16 mm
Conexión	M5	M5	M5	M5

* Para carreras no standard y cilindros de doble vástago consulte con su distribuidor

Sensores Magnéticos

Tipo Red Switch con LED



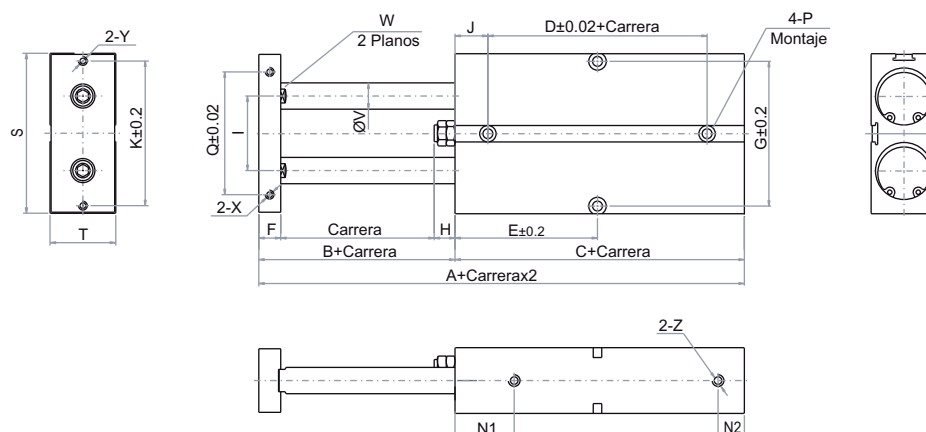
Descripción	Referencia : CTSS01		
Contacto	Normalmente abierto	Rango de voltaje	5 ~ 240V AC / DC
Indicador	con Led superior	Rango de corriente	AC 5 ~ 100 mA
Temperatura	0 a 60 °C ~ 32 a 140 °F		DC 5 ~ 100 mA
Protección	IP 67	Tiempo de respuesta	0,3 ms

CILINDROS TWIN

SERIE CT

Art

CILINDROS



Diámetro	A	B	C	D	E - 30	E - 50	E - 80	E - 100	E - 150
16 mm	68	15	53	20	40	50	65	75	100
20 mm	78	20	58	20	40	50	65	75	100
25 mm	81	19	62	30	45	55	70	80	105
32 mm	108	30	78	35	55	65	80	90	115

Diámetro	F	G	H	I	J	K	N1	N2	ØP
16 mm	8	47	7	24	15	47	22	11	4,5
20 mm	10	55	10	28	15	55	25	12	4,5
25 mm	10	66	9	34	15	66	27	12	4,5
32 mm	17	83	13	42	17	83	40	14	5,5

Diámetro	Q	S	T	V	W	X	Y	Z
16 mm	34	54	21	8	6,1	M4 x 0,7	M4 x 0,7	M5 x 0,8
20 mm	44	62	25	10	8,1	M4 x 0,7	M4 x 0,7	M5 x 0,8
25 mm	56	73	30	12	10,1	M4 x 0,7	M4 x 0,7	M5 x 0,8
32 mm	72	96	40	16	14,1	M8 x 1,25	M6 x 1	1/8"